


Federspeicherzylinder

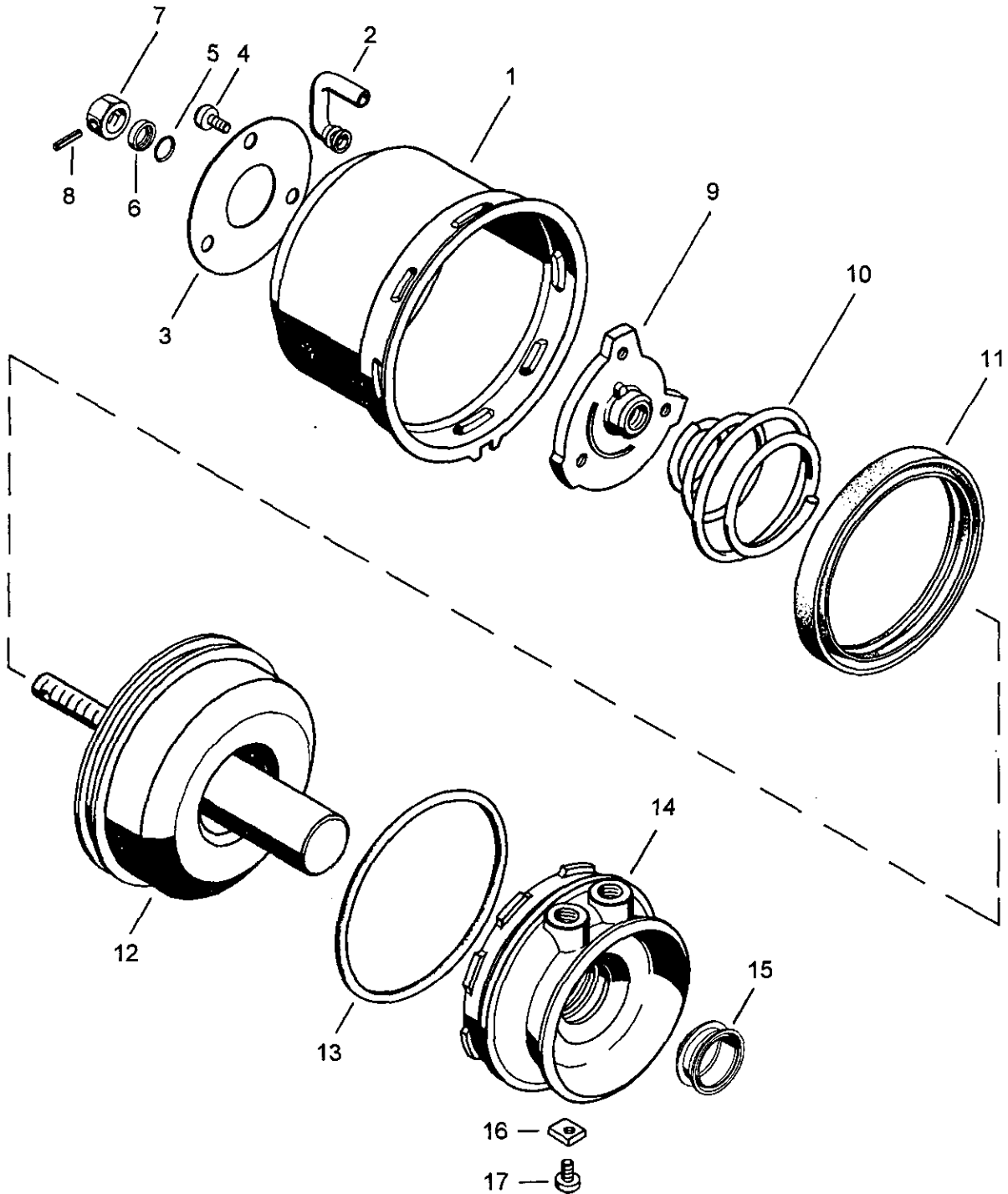
Spring brake cylinder

925 428

Attention: Spring load
 Vorsicht: Federvorspannung
 Attention: Ressort comprimé
 Attenzione: Molla compressa



RHF 1
 siehe Schmiermittel-Übersicht
 refer to table of Lubricants



© Copyright: WABCO Westinghouse Fahrzeugbremsen Hannover.
 Nachdruck - auch auszugsweise - nur mit unserer Genehmigung.
 © copyright: WABCO Westinghouse Fahrzeugbremsen Hannover.
 No part of this publication may be reproduced without our prior permission.

L 29

WABCO

925 428 939 3

Ausgabe 08.94

L 5 428 39 A

Federspeicherzylinder

Spring brake cylinder

925 428

*** Teil ist nicht im Rep.-Satz enthalten.
 Es ist gesondert zu bestellen.
 This part is not included in the repair kit
 and is to be ordered separately.

* Bei Reparaturen sollten diese Teile ersetzt werden.
 * At repairs these parts should be replaced.
 ** Hierzu siehe Ersatzteilblatt unter dieser Geräteummer.
 ** See spare parts list with this part number.

a Zu verwenden nach Bedarf.
 a to be used as required as occasion demands.
 (...) Teil nicht gezeichnet.
 (...) Part not shown.

Benennung name of part	Position ref. no.	Bestellnummer part number	für alle Abwandlgn. for all variations	Stückzahl je Abwandlung quantity per variation					Reparatursatz repair kit
FEDERSPEICHERZYLINDER		925 428 ... 1		990					
Reparatursatz		925 420 001 2		x					001
Zylinder	1	425 456 010 4		1					
Schlauchstutzen	2*	893 129 369 4		1					1
Schild	3	-		1					
Linsenschraube M 6x11	4	-		3					
O-Ring 15,0 x 2,0	5*	897 770 250 4		1					1
Druckring	6	893 030 170 4		1					1
Sechskantmutter M 16x1,5 DIN 934-8-Zn	7	-		1					
Zylinderstift 5x22 DIN 7344	8	-		1					
Federteller	9	425 446 250 4		1					
Druckfeder	10	896 515 578 4		1					
Nutring	11*	897 161 479 4		1					1
Kolben	12	-		1					
O-Ring 155,0 x 4,5	13*	897 771 530 4		1					1
Flansch	14	925 428 600 4		1					
Führungsring	15*	897 551 580 4		1					1
Blech	16	425 430 052 4		1					
Linsenschraube CM 6x12 DIN 7500	17	-		1					

Änderungen bleiben vorbehalten
The right of amendment is reserved

L 30

WABCO

925 428 939 3

Ausgabe 08.94