
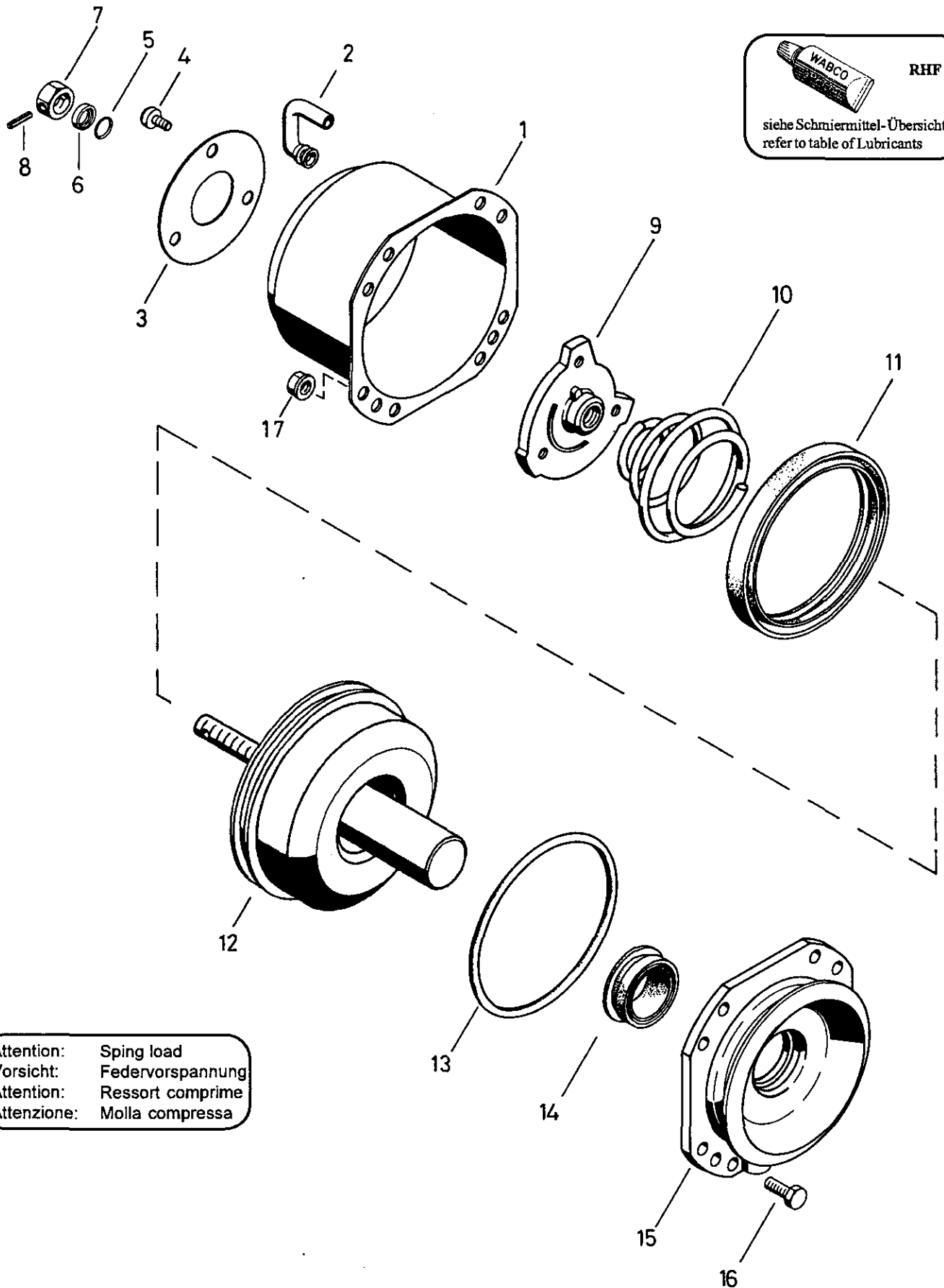


Federspeicherzylinder

Spring brake cylinder

925 421



RHF 1
siehe Schmiermittel-Übersicht
refer to table of Lubricants

Attention: Sping load
Vorsicht: Federvorspannung
Attention: Ressort comprime
Attenzione: Molla compressa

© Copyright: WABCO Westinghouse Fahrzeugbremsen Hannover.
Nachdruck - auch auszugsweise - nur mit unserer Genehmigung.
© copyright: WABCO Westinghouse Fahrzeugbremsen Hannover.
No part of this publication may be reproduced without our prior permission.

L 21

WABCO

925 421 937 3

Ausgabe 04.94

L 5 421 37

Federspeicherzylinder

925 421

Spring brake cylinder

a Zu verwenden nach Bedarf.
a to be used as required as occasion demands.
(...) Teil nicht gezeichnet.
(...) Part not shown.

*** Teil ist nicht im Rep.-Satz enthalten.
Es ist gesondert zu bestellen.
*** This part is not included in the repair kit
and is to be ordered separately.

* Bei Reparaturen sollten diese Teile ersetzt werden.
* At repairs these parts should be replaced.
** Hierzu siehe Ersatzteilblatt unter dieser Geräteummer.
** See spare parts list with this part number.

Benennung name of part	Position ref. no.	Bestellnummer part number	für alle Abwandlgn. for all variations	Stückzahl je Abwandlg. quantity per variation					Reparatursatz repair kit	
				976 977	981 982	985 986				
FEDERSPEICHERZYLINDER		925 421 ... 1								
Reparatursatz		925 430 001 2 925 432 001 2		x	x	x			001	001
Zylinder	1	925 421 010 4		1						
Zylinder	1	925 420 010 4			1					
Zylinder	1	925 422 010 4				1				
Schlauchstutzen	2*	893 129 369 4	1						1	1
Schild	3	-	1							
Linsenschraube M6x11	4	-	3							
O-Ring 15,0x2,0	5*	897 770 250 4	1						1	1
Druckring	6	893 030 170 4	1						1	1
Sechskantmutter M16x1,5 DIN 934-8-Zn	7	-	1							
Zylinderstift 5x22 DIN 7344-phos.	8	-	1							
Federteller	9	-	1							
Druckfeder	10	896 516 578 4		1						
Tonnenfeder	10	896 080 146 4			1					
Druckfeder	10	896 516 818 4				1				
Nutring	11*	897 161 479 4		1	1				1	
Nutring	11*	897 161 482 4				1				1
Kolben	12	-		1	1					
Kolben	12	-				1				
O-Ring 155,0x4,5	13*	897 771 530 4		1	1				1	
O-Ring 172,0x4,0	13*	897 782 260 4				1				1
Führungsring	14*	897 551 580 4	1						1	1
Flansch	15	925 421 601 4		1	1					
Flansch	15	925 431 601 4				1				
Sechskantschraube M8x20 DIN 933-8.8-Zn	16	-	8							
Sechskantmutter M8 DIN 6923-8-Zn	17	-	8							

Änderungen bleiben vorbehalten
The right of amendment is reserved

L 22

WABCO

925 421 937 3 Ausgabe 04.94