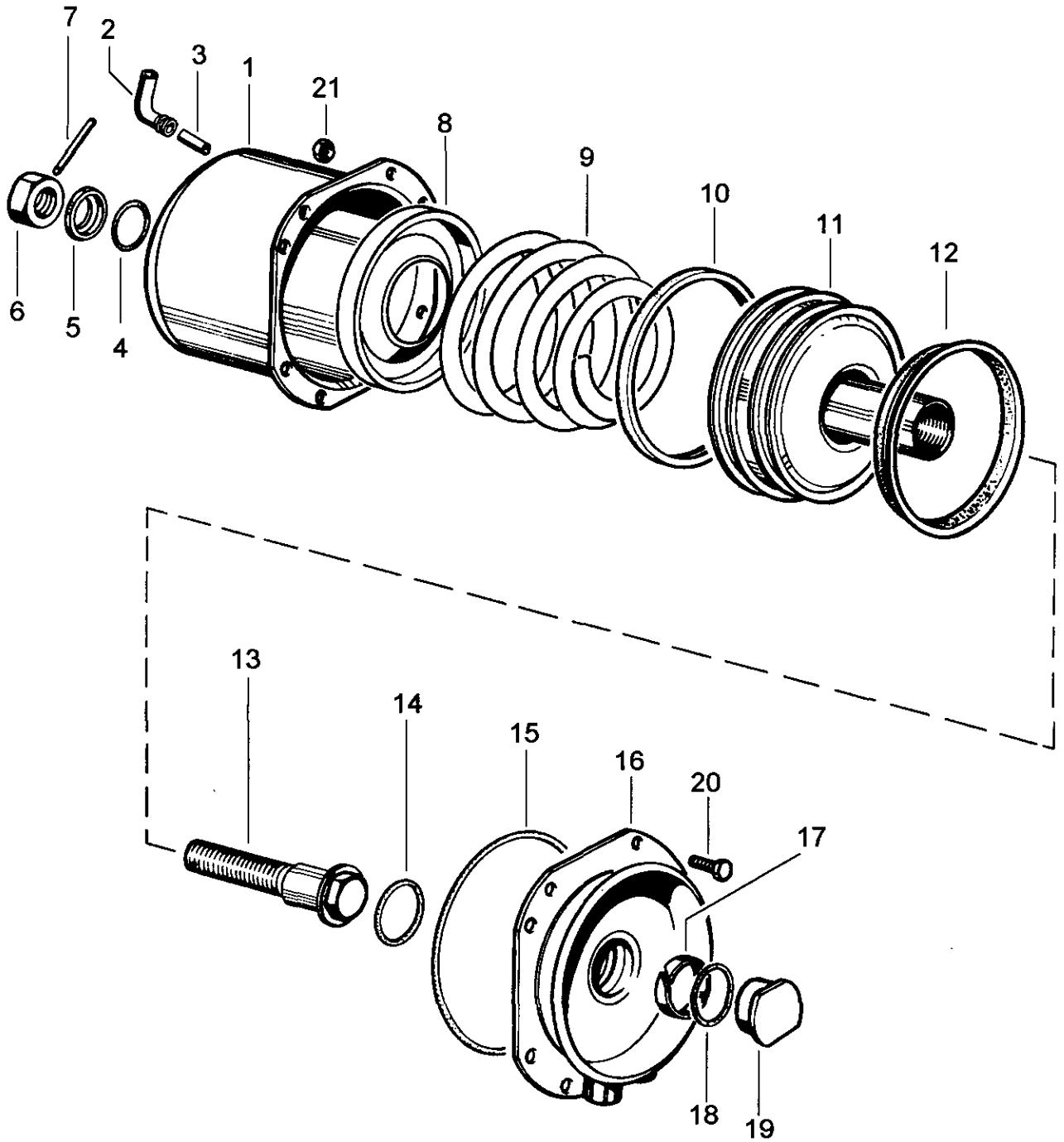
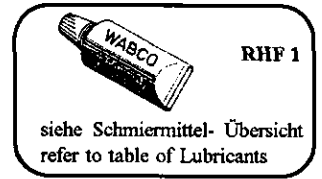


Federspeicherzylinder

Spring brake cylinder

925 321

Attention: Sping load
Vorsicht: Federvorspannung
Attention: Ressort comprime
Attenzione: Molla compressa



© Copyright: WABCO Westinghouse Fahrzeugbremsen Hannover.
Nachdruck - auch auszugsweise - nur mit unserer Genehmigung.
© copyright: WABCO Westinghouse Fahrzeugbremsen Hannover.
No part of this publication may be reproduced without our prior permission.

K 3

WABCO

925 321 929 3 Ausgabe 10.92
L 5 321 29 A

Federspeicherzylinder

Spring brake cylinder

925 321

Bei Reparaturen sollten diese Teile ersetzt werden.
 At repairs these parts should be replaced.
 Hierzu siehe Ersatzteilblatt unter dieser Gerätenummer.
 See spare parts list with this part number.

*** Teil ist nicht im Rep.-Satz enthalten.
 Es ist gesondert zu bestellen.
 This part is not included in the repair kit
 and is to be ordered separately.

** Teil nicht gezeichnet.
 (...) Part not shown.

a Zu verwenden nach Bedarf.
 a to be used as required as occasion demands.

Benennung name of part	Position ref. no.	Bestellnummer part number	für alle Abwandlign. for all variations	Stückzahl je Abwandlign. quantity per variation					Reparatursetz repair kit	
				959	961	962				
FEDERSPEICHERZYLINDER		925 321 ... 1		959	961	962				
Reparatursetz		925 <u>325</u> 002 2 925 <u>320</u> 001 2		x	x	x			002	001
Zylinder	1	-		1						
Zylinder	1	-			1					
Zylinder	1	-				1				
Schlauchstutzen	2*	893 121 940 4		1					1	1
Rohr	3	-		1						
O-Ring 15,0x2,0	4*	-	1						1	1
Druckring	5*	-	1						1	1
Sechskantmutter M 16x1,5 DIN 934-8-Zn	6	-	1							
Zylinderkerbstift 5x22 DIN 1473-phos.	7	810 505 061 4	1							1
Schutzhülle	8*	897 753 740 4	1						1	1
Druckfeder	9	-		1		1				
Druckfeder	9	-			1					
Führungsring	10*	-		1		1			1	
Führungsring	10*	-			1					1
Kolben	11	-		1		1				
Kolben	11	-			1					
Nutring	12*	897 151 590 4		1		1			1	
Nutring	12*	897 157 190 4			1					1
Sechskantschraube	13	891 320 340 4		1		1				
Sechskantschraube	13	891 320 280 4			1					
O-Ring 35,0x5,0	14*	-	1						1	1
O-Ring 144,0x4,5	15*	-		1		1			1	
O-Ring 155,0x4,5	16*	-			1					1
Flansch	16	-		1		1				
Flansch	16	-			1					
Führungsring	17*	-	1						1	1
O-Ring 27,3x2,4	18*	-	1						1	1
Verschlußschraube M 32x1,5	19	-	1							
Sechskantschraube M 8x20 DIN 933-8.8-Zn	20	-	8							
Sechskantmutter M8 DIN 934-8-Zn	21	-	8							

Änderungen bleiben vorbehalten
 The right of amendment is reserved

K 4

WABCO

925 321 929 3 Ausgabe 10.92