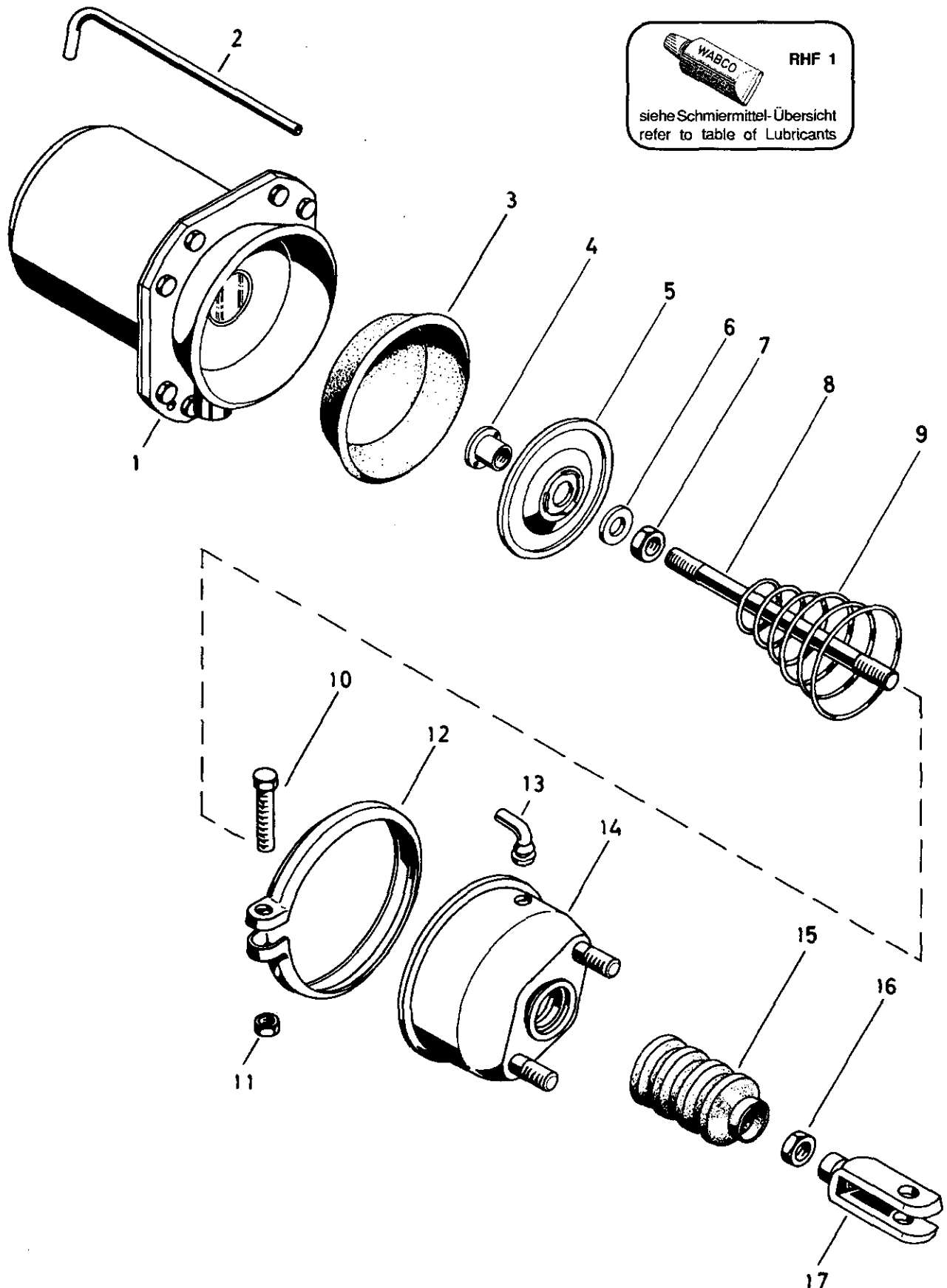


# Tristop® -Zylinder

Tristop® brake actuator

925 321



© Copyright: WABCO Westinghouse Fahrzeugbremsen Hannover.  
Nachdruck - auch auszugsweise - nur mit unserer Genehmigung.  
© copyright: WABCO Westinghouse Fahrzeugbremsen Hannover.  
No part of this publication may be reproduced without our prior permission.

J 3

**WABCO**

925 321 933 3

Ausgabe 10.92

# Tristop®-Zylinder

Tristop® brake actuator

## 925 321

Benennung name of part	Position ref. no.	Bestellnummer part number	für alle Abwandlgn. for all variations	Stückzahl je Abwandlg. quantity per variation					Reparatursatz repair kit	
				241	251	322				
TRISTOP®-ZYLINDER		925 321 ... 0		241	251	322				
Reparatursatz		925 321 000 2 925 321 006 2		x	x				000	006
Federspeicherzylinder	1**	925 321 989 1		1	1					
Federspeicherzylinder	1**	925 321 978 1				1				
Rohr	2	-	1							
Membran	3*	897 120 535 4		1	1				1	
Membran	3*	897 120 530 4				1				1
Kappe	4	925 301 040 4	1							
Kolben	5	925 902 627 4	1							
Scheibe	6	DIN 125-St-Zn	1							
Sechskantmutter	7	BM 14x1,5 DIN 439-04-Zn	1							
Druckstange	8	425 908 735 4		1	1					
Druckstange	8	425 321 734 4				1				
Kegelfeder	9	896 051 651 4	1							
Sechskantschraube M8x50	10	-	1							
		DIN 933-8-8-Zn								
Sechskantmutter M8	11	-	1							
		DIN 934-8-Zn								
Spannband	12	423 106 350 4	1							
Schlauchstutzen	13*	893 121 940 4	1						1	1
Zylinderdeckel	14	925 321 655 2		1						
Zylinderdeckel	14	925 321 656 2			1					
Zylinderdeckel	14	925 908 653 2				1				
Faltenbalg	15*	897 751 012 4		1	1				1	
Faltenbalg	15*	897 750 980 4				1				1
Sechskantmutter	16	BM 14x1,5 DIN 439-04-Zn		1	1					
Gabelkopf	17	895 801 140 4		1	1					

a Zu verwenden nach Bedarf.  
a to be used as required as occasion demands.  
(...) Teil nicht gezeichnet.  
(...) Part not shown.

\*\*\* Teil ist nicht im Rep.-Satz enthalten.  
Es ist gesondert zu bestellen.  
\*\*\* This part is not included in the repair kit  
and is to be ordered separately.

\* Bei Reparaturen sollten diese Teile ersetzt werden.  
\* At repairs these parts should be replaced.  
\*\* Hierzu siehe Ersatzteilblatt unter dieser Gerätenummer.  
\*\* See spare parts list with this part number.

Änderungen bleiben vorbehalten  
The right of amendment is reserved

# J 4

# WABCO

925 321 933 3 Ausgabe 10.92