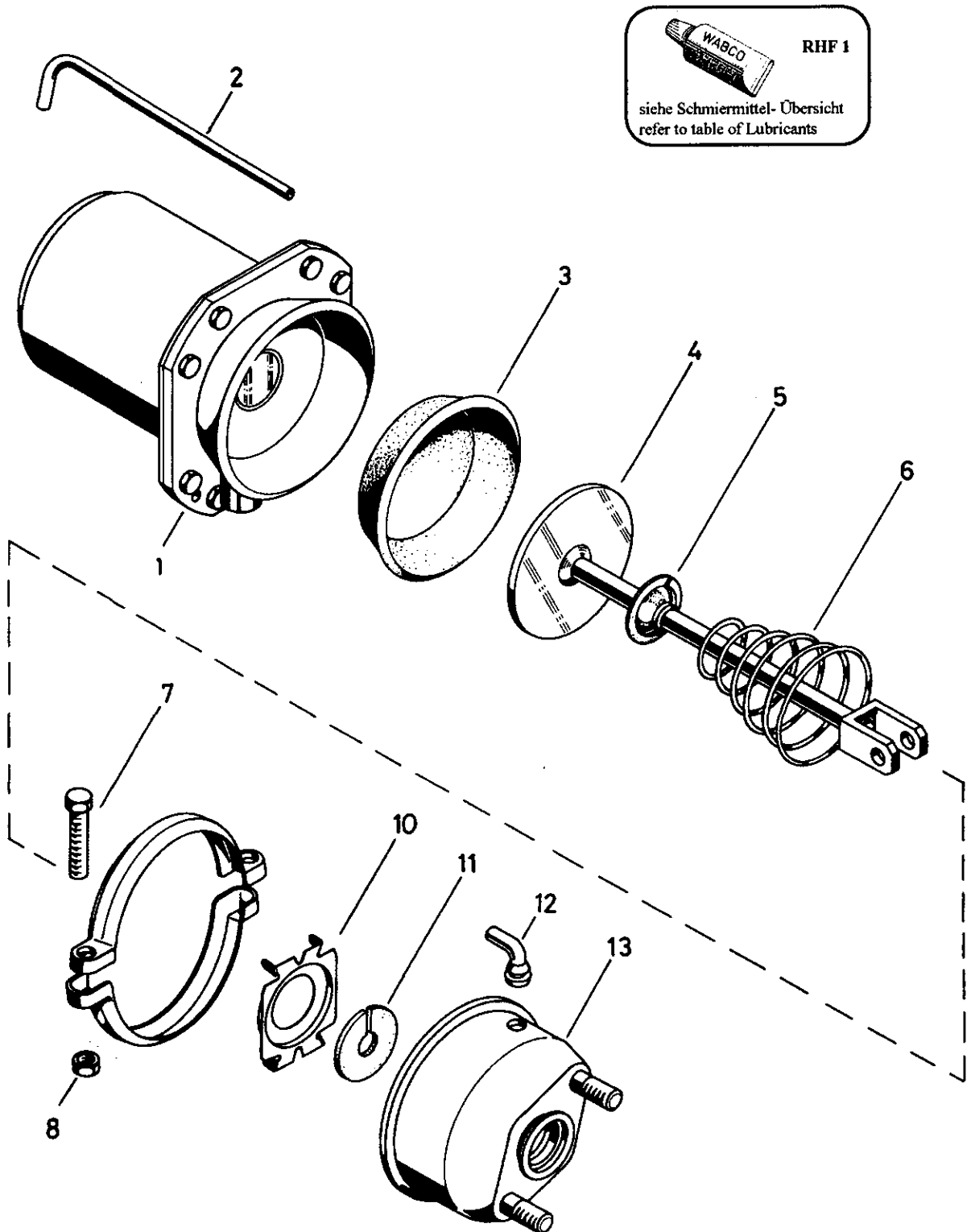



Tristop® -Zylinder

Tristop® brake actuator

925 323




RHF 1
 siehe Schmiermittel-Übersicht
 refer to table of Lubricants

© Copyright: WABCO Westinghouse Fahrzeugbremsen Hannover.
 Nachdruck - auch auszugsweise - nur mit unserer Genehmigung.
 © copyright: WABCO Westinghouse Fahrzeugbremsen Hannover.
 No part of this publication may be reproduced without our prior permission.

Tristop®-Zylinder

Tristop® brake actuator

925 323

* Bei Reparaturen sollten diese Teile ersetzt werden.
 * At repairs these parts should be replaced.
 ** Hierzu siehe Ersatzteilblatt unter dieser Geräteummer.
 ** See spare parts list with this part number.
 *** Teil ist nicht im Rep.-Satz enthalten.
 *** Es ist gesondert zu bestellen.
 *** This part is not included in the repair kit
 and is to be ordered separately.
 a Zu verwenden nach Bedarf.
 a to be used as required as occasion demands.
 (...) Teil nicht gezeichnet.
 (...) Part not shown.

Benennung name of part	Position ref. no.	Bestellnummer part number	für alle Abwandlgn. for all variations	Stückzahl je Abwandlung quantity per variation					Reparatursetz repair kit
				106 116	124 134	125	126 136		
TRISTOP®-ZYLINDER		925 323 ... 0							
Reparatursetz		925 323 001 2		x	x		x		001
Federspeicherzylinder	1**	925 323 980 1	1						
Rohr	2	-		1	1				
Rohr	2	-				1			
Rohr	2	-					1		
Membran	3*	897 120 550 4	1						1
Kolben	4	925 323 623 2		1	1				
Kolben	4	925 901 621 2				1			
Kolben	4	925 922 624 2					1		
Kappe	5	-	1						
Kegelfeder	6	896 052 540 4	1						
Sechskantschraube M 8x50 DIN 933-8.8-Zn	7	-	2						
Sechskantmutter M8 DIN 934-8-Zn	8	-	2						
Spannband	9	423 008 352 4	2						
Flansch	10	423 106 604 4		1	1		1		
Scheibe	11*	895 093 005 4		1	1		1		1
Schlauchstutzen	12*	893 121 940 4	1						1
Zylinderdeckel	13	925 323 657 2		1	1		1		
Zylinderdeckel	13	925 323 658 2				1			

Änderungen bleiben vorbehalten
The right of amendment is reserved

H 18

WABCO

925 323 910 3

Ausgabe 10.90