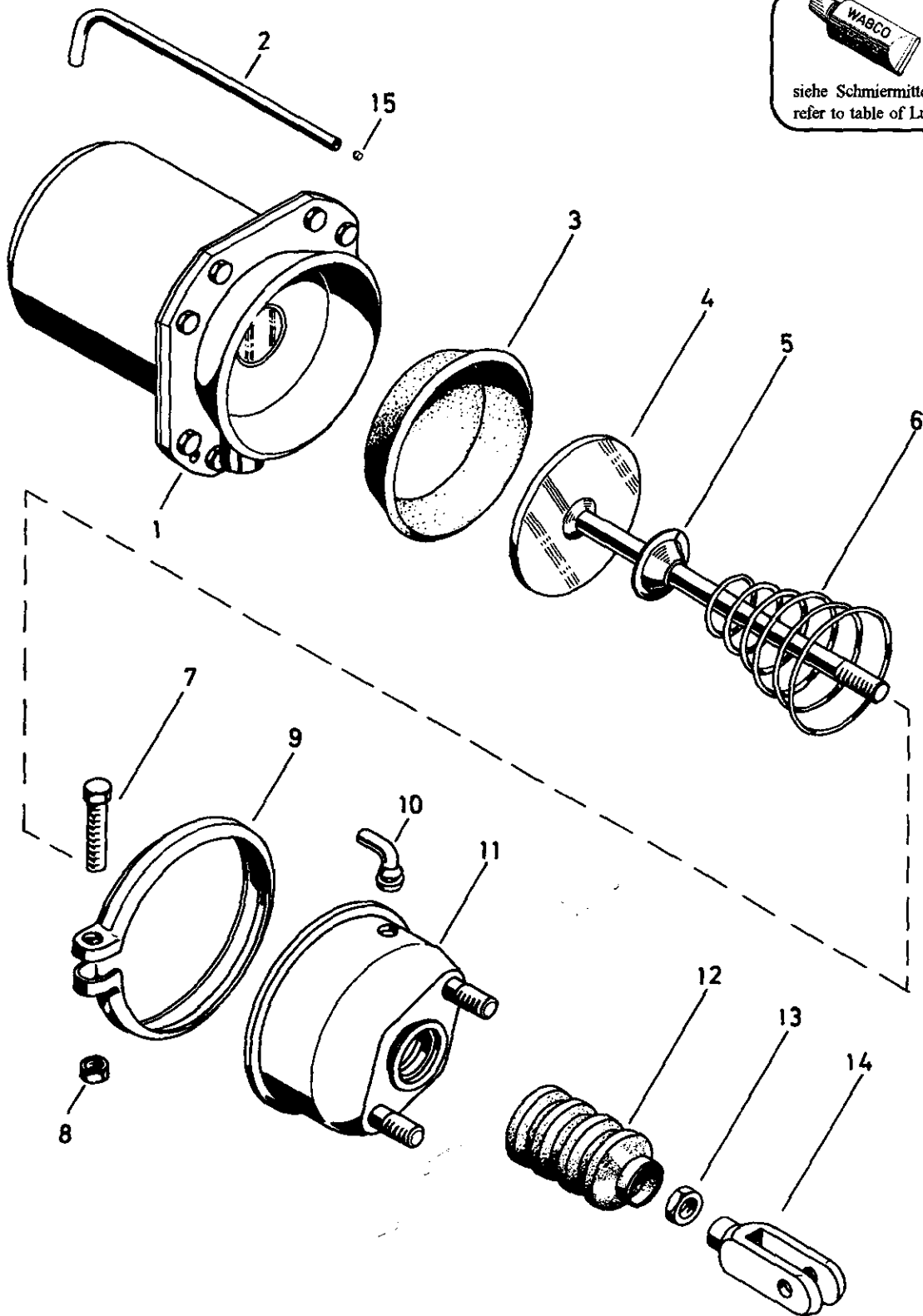



Tristop® -Zylinder

Tristop® brake actuator

925 322

RHF 1
siehe Schmiermittel-Übersicht
refer to table of Lubricants

© Copyright: WABCO Westinghouse Fahrzeugbremsen Hannover.
Nachdruck - auch auszugsweise - nur mit unserer Genehmigung.
© copyright: WABCO Westinghouse Fahrzeugbremsen Hannover.
No part of this publication may be reproduced without our prior permission.

H 1

WABCO

925 322 910 3

Ausgabe 10.92
L5 322 10 A

Tristop®-Zylinder

Tristop® brake actuator

925 322

a Zu verwenden nach Bedarf.
a to be used as required as occasion demands.
(...) Teil nicht gezeichnet.
(...) Part not shown.

*** Teil ist nicht im Rep.-Satz enthalten.
Es ist gesondert zu bestellen.
*** This part is not included in the repair kit
and is to be ordered separately.

* Bei Reparaturen sollten diese Teile ersetzt werden.
* At repairs these parts should be replaced.
** Hierzu siehe Ersatzteilblatt unter dieser Geräteummer.
** See spare parts list with this part number.

Benennung name of part	Position ref. no.	Bestellnummer part number	für alle Abwandlgn. for all variations	Stückzahl je Abwandlung quantity per variation						Reparaturatz repair kit
				064	065	066 076	071	123	420	
TRISTOP®-ZYLINDER		925 322 ... 0								
Reparaturatz		925 322 002 2			x	x	x	x	x	002
Federspeicherzylinder	1**	925 322 972 1		1			1			
Federspeicherzylinder	1**	925 322 961 1			1					
Federspeicherzylinder	1**	925 322 966 1				1		1		
Federspeicherzylinder	1**	925 322 965 1							1	
Rohr	2	-		1	1		1	1	1	
Rohr	2	-				1				
Membran	3*	897 120 540 4	1							1
Kolben	4	925 906 629 2		1						
Kolben	4	925 906 623 2			1		1			
Kolben	4	925 913 625 2				1				
Kolben	4	925 925 621 2						1		
Kolben	4	925 322 627 2							1	
Kappe	5	-	1							
Kegelfeder	6	896 052 740 4		1	1	1	1			
Kegelfeder	6	896 051 652 4							1	
Sechskantschraube M 8x50 DIN 933-8.8-Zn	7	-	1							
Sechskantmutter M8 DIN 934-8-Zn	8	-	1							
Spannband	9	423 107 350 4	1							
Schlauchstutzen	10*	893 121 940 4	1							1
Zylinderdeckel	11	925 322 650 2		1						
Zylinderdeckel	11	925 322 651 2			1		1			
Zylinderdeckel	11	925 322 658 2				1				
Zylinderdeckel	11	925 912 656 2						1		
Zylinderdeckel	11	925 322 654 2							1	
Faltenbalg	12*	897 750 980 4			1	1	1	1	1	1
Sechskantmutter BM 14x1,5 DIN 439-04-Zn	13	-						1		
Sechskantmutter BM 16x1,5 DIN 439-04-Zn	13	-							1	
Gabelkopf G14x56 Fg DIN 71 752-Zn	14	810 612 020 4						1		
Gabelkopf	14	895 801 670 4							1	
Sinterfilter	15	899 381 231 4					1			

Änderungen bleiben vorbehalten
The right of amendment is reserved

H2

WABCO

925 322 910 3

Ausgabe 10.92