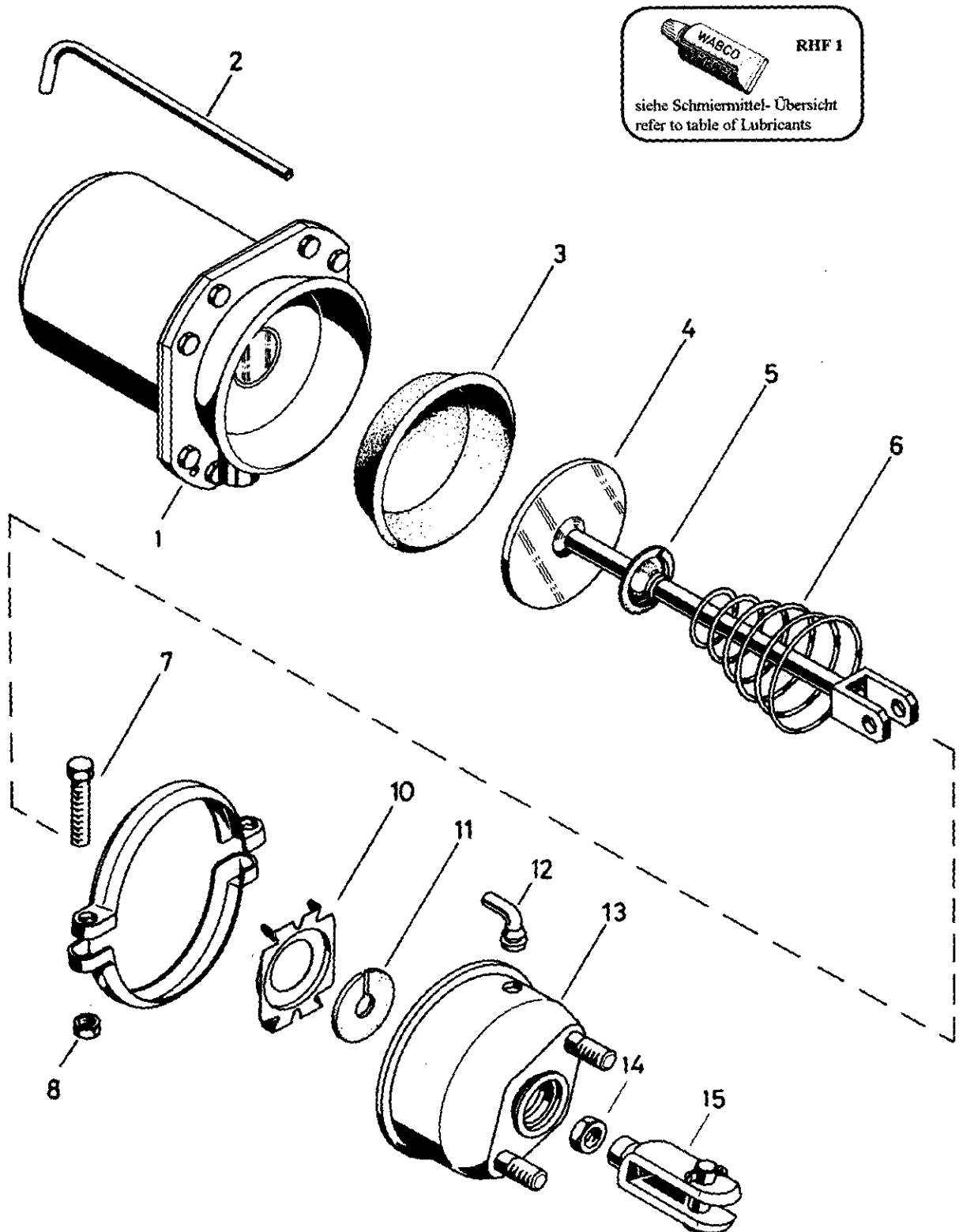


Tristop® -Zylinder

Tristop® brake actuator

925 322



© Copyright: WABCO Westinghouse Fahrzeugbremsen Hannover.
Nachdruck - auch auszugsweise - nur mit unserer Genehmigung.
© copyright: WABCO Westinghouse Fahrzeugbremsen Hannover.
No part of this publication may be reproduced without our prior permission.

F 17

WABCO

925 322 919 3

Ausgabe 08.93
L5 322 19 B

Tristop®-Zylinder

Tristop® brake actuator

925 322

a Zu verwenden nach Bedarf.
a to be used as required as occasion demands.
(...) Teil nicht gezeichnet.
(...) Part not shown.

*** Teil ist nicht im Rep.-Satz enthalten.
Es ist gesondert zu bestellen.
*** This part is not included in the repair kit
and is to be ordered separately.

* Bei Reparaturen sollten diese Teile ersetzt werden.
* At repairs these parts should be replaced.
* Hierzu siehe Ersatzteilblatt unter dieser Geräteummer.
* See spare parts list with this part number.

Benennung name of part	Position ref. no.	Bestellnummer part number	für alle Abwandlgn. for all variations	Stückzahl je Abwandlung quantity per variation						Reparaturatz repair kit
				100 110	112 130	188 198	310			
TRISTOP®-ZYLINDER		925 322 ... 0								
Reparaturatz		925 322 005 2		x	x	x	x			005
Federspeicherzylinder	1**	925 322 966 1	1							
Rohr	2	-		1	1	1				
Rohr	2	-					1			
Membran	3*	897 120 540 4	1							1
Kolben	4	925 322 632 2		1						
Kolben	4	925 322 631 2			1					
Kolben	4	925 922 625 2				1				
Kolben	4	925 917 620 2					1			
Kappe	5	-	1							
Kegelfeder	6	896 052 910 4		1	1	1				
Kegelfeder	6	896 052 740 4						1		
Sechskantschraube M8 x 50 DIN 933-8.8-Zn	7	-	1							
Sechskantmutter M8 DIN 994-8-Zn	8	-	1							
Spannband	9	423 107 350 4	1							
Flansch	10	-		1	1	1				
Flansch	10	-					1			
Scheibe	11*	895 093 005 4	1							1
Schlauchstutzen	12*	893 121 940 4	1							1
Zylinderdeckel	13	925 905 655 2		1	1	1				
Zylinderdeckel	13	925 913 658 2						1		
Sechskantmutter BM 16 x 1,5 DIN 439-04-Zn	14	-						1		
Gabelgelenk	15	895 802 090 2						1		

Änderungen bleiben vorbehalten
The right of amendment is reserved

F 18

WABCO

925 322 919 3

Ausgabe 08.93