


Tristop® -Zylinder

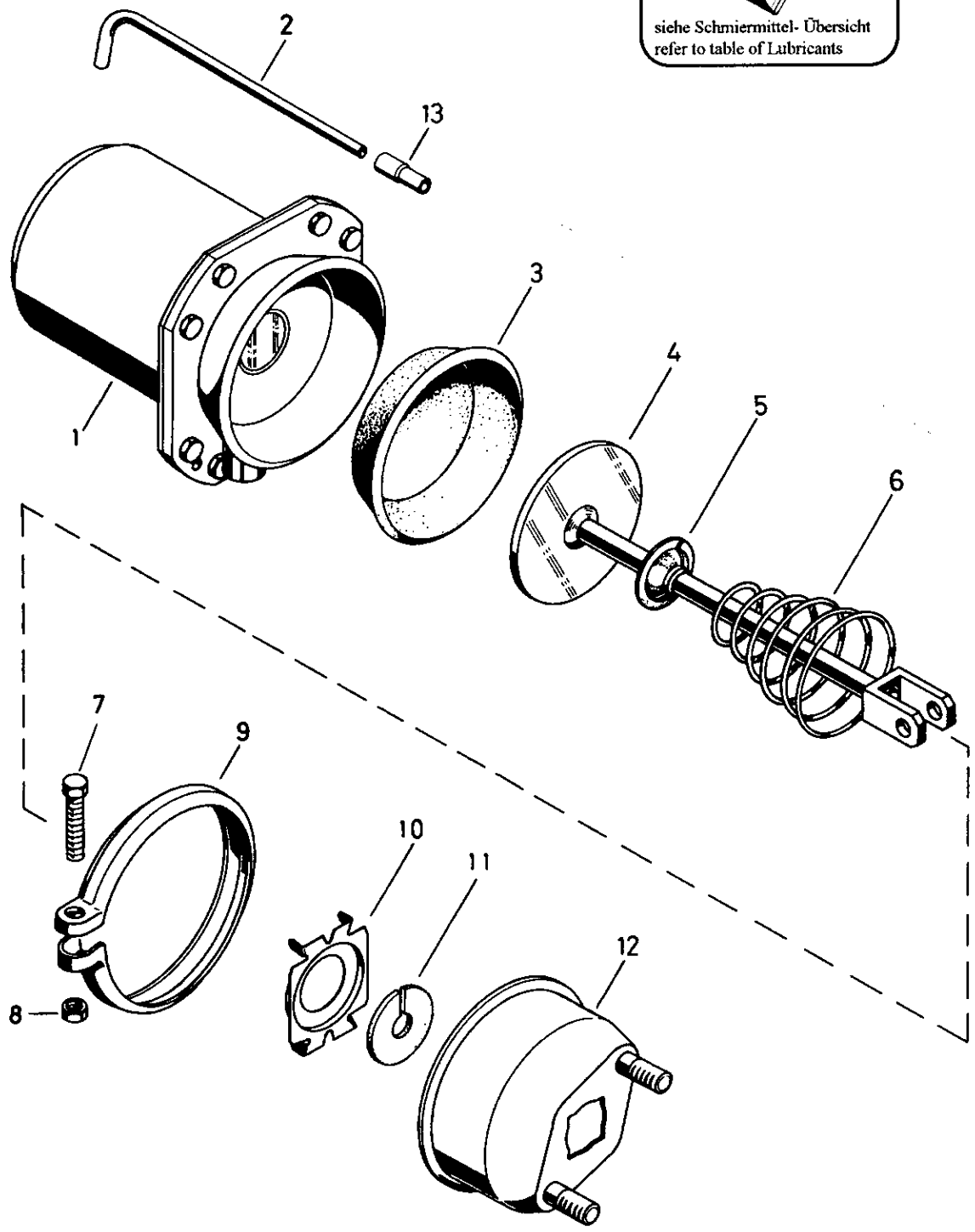
Tristop® brake actuator

925 322



RHF 1

siehe Schmiermittel- Übersicht
refer to table of Lubricants



© Copyright: WABCO Westinghouse Fahrzeugbremsen Hannover.
Nachdruck - auch auszugsweise - nur mit unserer Genehmigung.
© copyright: WABCO Westinghouse Fahrzeugbremsen Hannover.
No part of this publication may be reproduced without our prior permission.

E 17

WABCO

925 322 918 3 Ausgabe 06.90
L 5 322 18 A

Tristop®-Zylinder

Tristop® brake actuator

925 322

a Zu verwenden nach Bedarf.
a to be used as required as occasion demands.
(...) Teil nicht gezeichnet.
(...) Part not shown.

*** Teil ist nicht im Rep.-Satz enthalten.
Es ist gesondert zu bestellen.
*** This part is not included in the repair kit
and is to be ordered separately.

* Bei Reparaturen sollten diese Teile ersetzt werden.
* At repairs these parts should be replaced.
* Hierzu siehe Ersatzteilblatt unter dieser Geräteummer.
* See spare parts list with this part number.

Benennung name of part	Position ref. no.	Bestellnummer part number	für alle Abwandlign. for all variations	Stückzahl je Abwandlung quantity per variation					Reparaturatz repair kit
				908	920	930			
TRISTOP®-ZYLINDER		925 322 ... 0							
Reparaturatz		925 322 005 2		x	x	x			005
Federspeicherzylinder	1**	925 322 966 1	1						
Rohr	2	-	1						
Membran	3*	897 120 540 4	1						1
Kolben	4	925 322 631 2		1					
Kolben	4	925 922 625 2			1	1			
Kappe	5	-	1						
Kegelfeder	6	896 052 910 4	1						
Sechskantschraube M 8 x 50 DIN 933-8.8-Zn	7	-	1						
Sechskantmutter M 8 DIN 934-8-Zn	8	-	1						
Spannband	9	425 107 350 4	1						
Flansch	10	-	1						
Scheibe	11*	895 093 005 4	1						1
Zylinderdeckel	12	925 905 659 2	1						
Schlauch	13	893 610 390 4	1						

Änderungen bleiben vorbehalten
The right of amendment is reserved

E 18

WABCO

925 322 918 3

Ausgabe 06.90