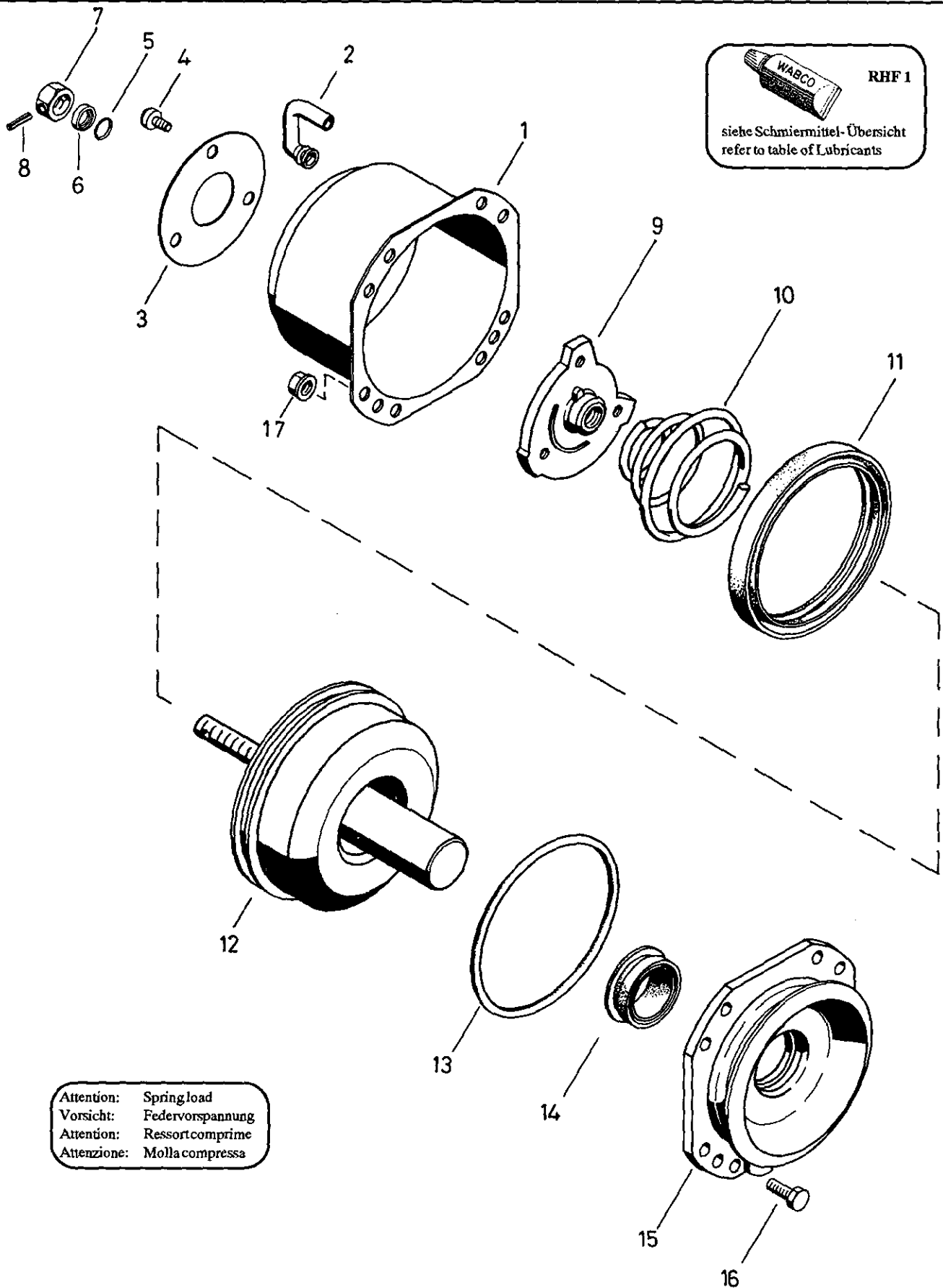


Federspeicherzylinder

Spring brake cylinder

925 432



Attention: Springload
Vorsicht: Federvorspannung
Attention: Ressortcomprime
Attenzione: Molla compressa

© Copyright: WABCO Westinghouse Fahrzeugbremsen Hannover.
Nachdruck - auch auszugsweise - nur mit unserer Genehmigung.
© copyright: WABCO Westinghouse Fahrzeugbremsen Hannover.
No part of this publication may be reproduced without our prior permission.

D 21

WABCO

925 432 939 3

Ausgabe 03.95

L5 432 39 A

Federspeicherzylinder

925 432

Spring brake cylinder

a Zu verwenden nach Bedarf.
to be used as required as occasion demands.
(..) Teil nicht gezeichnet.
(..) Part not shown.

*** Teil ist nicht im Rep.-Satz enthalten.
Es ist gesondert zu bestellen.
This part is not included in the repair kit
and is to be ordered separately.

* Bei Reparaturen sollten diese Teile ersetzt werden.
* At repairs these parts should be replaced.
* Hierzu siehe Ersatzteilblatt unter dieser Geräteummer.
* See spare parts list with this part number.

Benennung name of part	Position ref. no.	Bestellnummer part number	für alle Abwandlgn. for all variations	Stückzahl je Abwandlg. quantity per variation					Reparaturatz repair kit	
				981 982	986	987	989	990		
FEDERSPEICHERZYLINDER		925 432 ... 0								
Reparaturatz		925 430 001 2 925 432 001 2		x	x	x	x	x	001	001
Zylinder	1	925 431 010 4		1				1		
Zylinder	1	925 432 010 4			1	1	1			
Schlauchstutzen	2*	-	1						1	1
Schild	3	-	1							
Linsenschraube M6 x 11	4	-	3							
O-Ring 15,0 x 2,0	5*	-	1						1	1
Druckring	6	-	1						1	1
Sechskantmutter M16 x 1,5 DIN 934-8-Zn	7	-	1							
Spannstift 5 x 22 DIN 7344-phos.	8	-	1							
Federteller	9	-	1							
Druckfeder	10	-		1				1		
Druckfeder	10	-					1			
Druckfeder	10	-			1	1				
Nutring	11*	-		1				1	1	
Nutring	11*	-			1	1	1			1
Kolben	12	-		1				1		
Kolben	12	-			1	1	1			
O-Ring 155,0 x 4,5	13*	-		1				1	1	
O-Ring 172,0 x 4,5	13*	-			1	1	1			1
Führungsring	14*	-	1						1	1
Flansch	15	925 432 600 4		1				1		
Flansch	15	925 422 600 4			1	1	1			
Sechskantschraube M8 x 20 DIN 933-8.8-Zn	16	-	8							
Sechskantmutter M8 DIN 6923-8-Zn	17	-	8							

Änderungen bleiben vorbehalten
The right of amendment is reserved

D 22

WABCO

925 432 939 3 Ausgabe 03.95