


Federspeicherzylinder

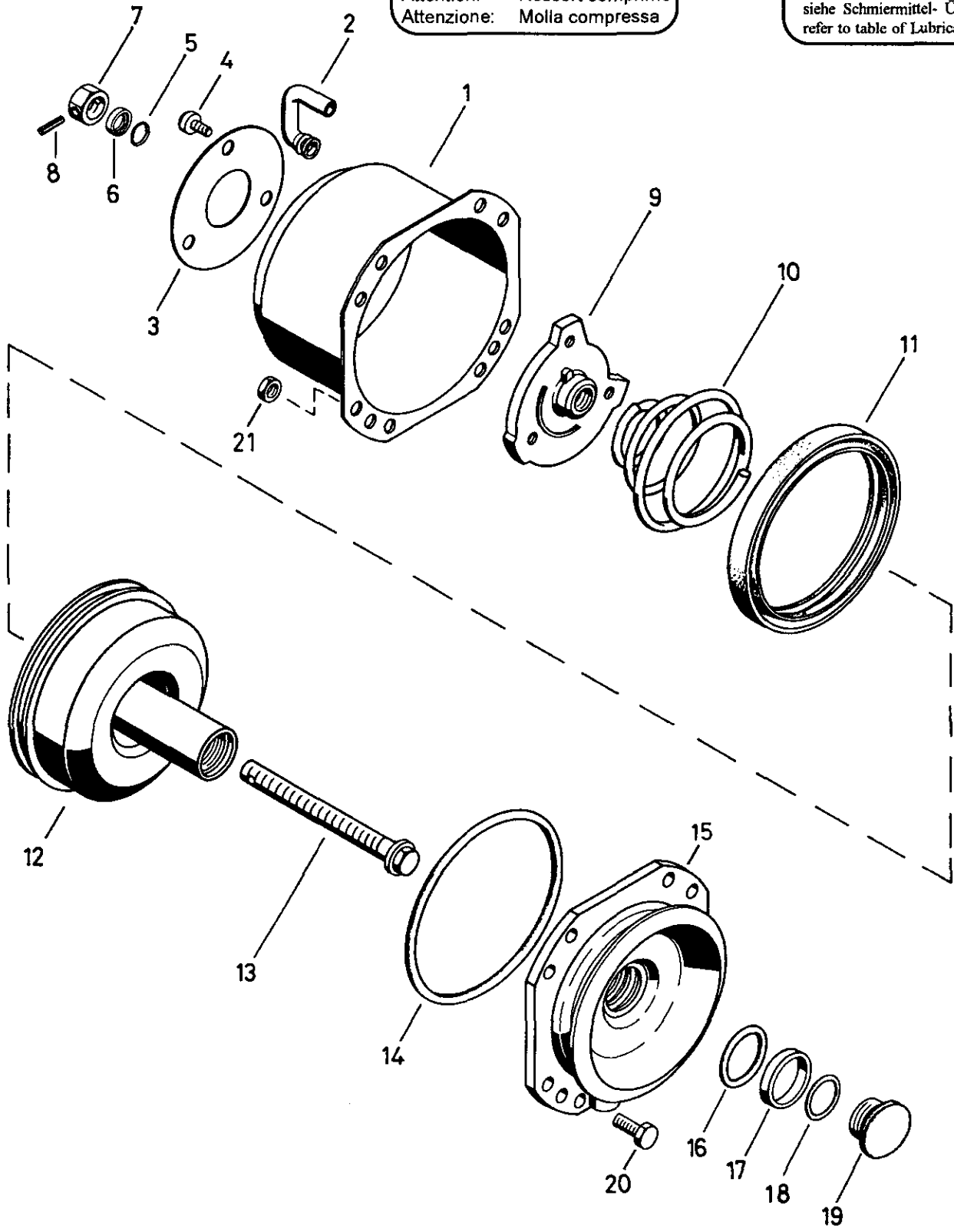
Spring brake cylinder

925 421

Attention: Sping load
 Vorsicht: Federvorspannung
 Attention: Ressort comprime
 Attenzione: Molla compressa



RHF 1
 siehe Schmiermittel- Übersicht
 refer to table of Lubricants



© Copyright WABCO Westinghouse Fahrzeugbremsen Hannover.
 Nachdruck - auch auszugsweise - nur mit unserer Genehmigung.
 © copyright WABCO Westinghouse Fahrzeugbremsen Hannover.
 No part of this publication may be reproduced without our prior permission.

B 19

WABCO

925 421 939 3

Ausgabe 11.91
 L5 421 39 A

Federspeicherzylinder

925 421

Spring brake cylinder

a Zu verwenden nach Bedarf.
a to be used as required as occasion demands.
(...) Teil nicht gezeichnet.
(...) Part not shown.

... Teil ist nicht im Rep.-Satz enthalten.
Es ist gesondert zu bestellen.
... This part is not included in the repair kit
and is to be ordered separately.

* Bei Reparaturen sollten diese Teile ersetzt werden.
* At repairs these parts should be replaced.
** Hierzu siehe Ersatzteilblatt unter dieser Geräteummer.
** See spare parts list with this part number.

Benennung name of part	Position ref. no.	Bestellnummer part number	für alle Abwändgn. for all variations	Stückzahl je Abwandlung quantity per variation						Reparatursatz repair kit
FEDERSPEICHERZYLINDER		925 421 ... 1		988						
Reparatursatz		925 420 000 2								000
Zylinder	1	925 421 011 4		1						
Schlauchstutzen	2*	893 129 369 4		1						1
Schild	3	-		1						
Linsenschraube M 6 x 11	4	-		3						
O-Ring 15,0 x 2,0	5*	897 770 250 4		1						1
Druckring	6	893 030 170 4		1						1
Sechskantmutter M 16 x 1,5 DIN 934-8-Zn	7	-		1						
Spannstift 5 x 22 DIN 7344-phos.	8	-		1						
Federteller	9	425 446 250 4		1						
Druckfeder	10	896 516 578 4		1						
Nutring	11*	897 161 479 4		1						1
Kolben	12	-		1						
Sechskantschraube M 16 x 1,5	13	891 201 790 4		1						
O-Ring 155,0 x 4,0	14*	897 782 660 4		1						1
Flansch	15	925 421 600 4		1						
O-Ring 35,0 x 5,0	16*	897 081 810 4		1						1
Führungsring	17*	895 135 070 4		1						1
O-Ring 27,3 x 2,4	18*	897 780 370 4		1						1
Druckstück M 32 x 1,5	19	893 027 041 4		1						
Sechskantschraube M 8 x 20 DIN 933-8.8-Zn	20	-		8						
Sechskantmutter M8 DIN 6923-8-Zn	21	-		8						

Änderungen bleiben vorbehalten
The right of amendment is reserved

B 20

WABCO

925 421 939 3 Ausgabe 11.91