
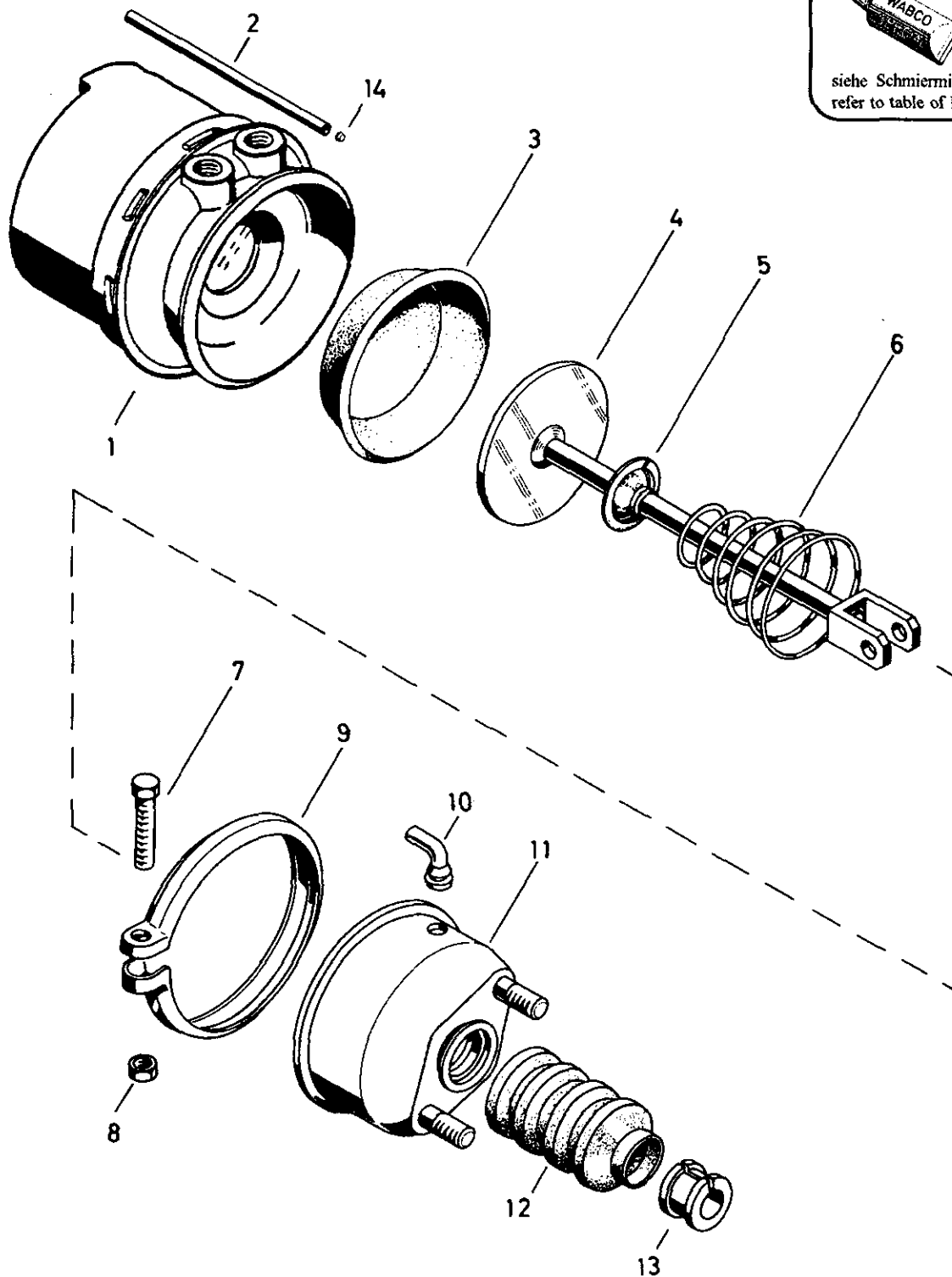


# Tristop® -Zylinder

Tristop® brake actuator

925 421



RHF 1  
siehe Schmiermittel- Übersicht  
refer to table of Lubricants

© Copyright: WABCO Westinghouse Fahrzeugbremsen, Hannover.  
Nachdruck - auch auszugsweise - nur mit unserer Genehmigung.  
© copyright: WABCO Westinghouse Fahrzeugbremsen, Hannover.  
No part of this publication may be reproduced without our prior permission.

A 19

# WABCO

925 421 910 3

Ausgabe 08.93  
L5 421 10 B

# Tristop®-Zylinder

Tristop® brake actuator

925 421

a Zu verwenden nach Bedarf.  
a to be used as required as occasion demands.  
(...) Teil nicht gezeichnet.  
(...) Part not shown.

\*\*\* Teil ist nicht im Rep.-Satz enthalten.  
Es ist gesondert zu bestellen.  
\*\*\* This part is not included in the repair kit  
and is to be ordered separately.

\* Bei Reparaturen sollten diese Teile ersetzt werden.  
\* At repairs these parts should be replaced.  
\*\* Hierzu siehe Ersatzteilblatt unter dieser Geräteummer.  
\*\* See spare parts list with this part number.

Benennung name of part	Position ref. no.	Bestellnummer part number	für alle Abwandlgn. for all variations	Stückzahl je Abwandlung quantity per variation						Reparatursatz repair kit
				341	344					
TRISTOP®-ZYLINDER		925 421 ... 0		341	344					
<b>Reparatursatz</b>		925 <u>321</u> 000 2		x	x					000
Federspeicherzylinder	1**	925 421 988 1	1							
Rohr	2	-	1							
Membran	3*	897 120 535 4	1							1
Kolben	4	925 920 620 2		1						
Kolben	4	925 920 626 2			1					
Kappe	5	-	1							
Kegelfeder	6	896 052 890 4	1							
Sechskantschraube M 8 x 50 DIN 933-8.8-Zn	7	-	1							
Sechskantmutter M8 DIN 934-8-Zn	8	-	1							
Spannband	9	423 106 350 4	1							
Schlauchstutzen	10*	893 121 940 4	1							1
Zylinderdeckel	11	925 321 651 2	1							
Faltenbalg	12*	897 751 010 4	1							1
Haltering	13	899 621 681 4	1							
Sinterfilter	14	899 381 231 4	1							

Änderungen bleiben vorbehalten  
The right of amendment is reserved