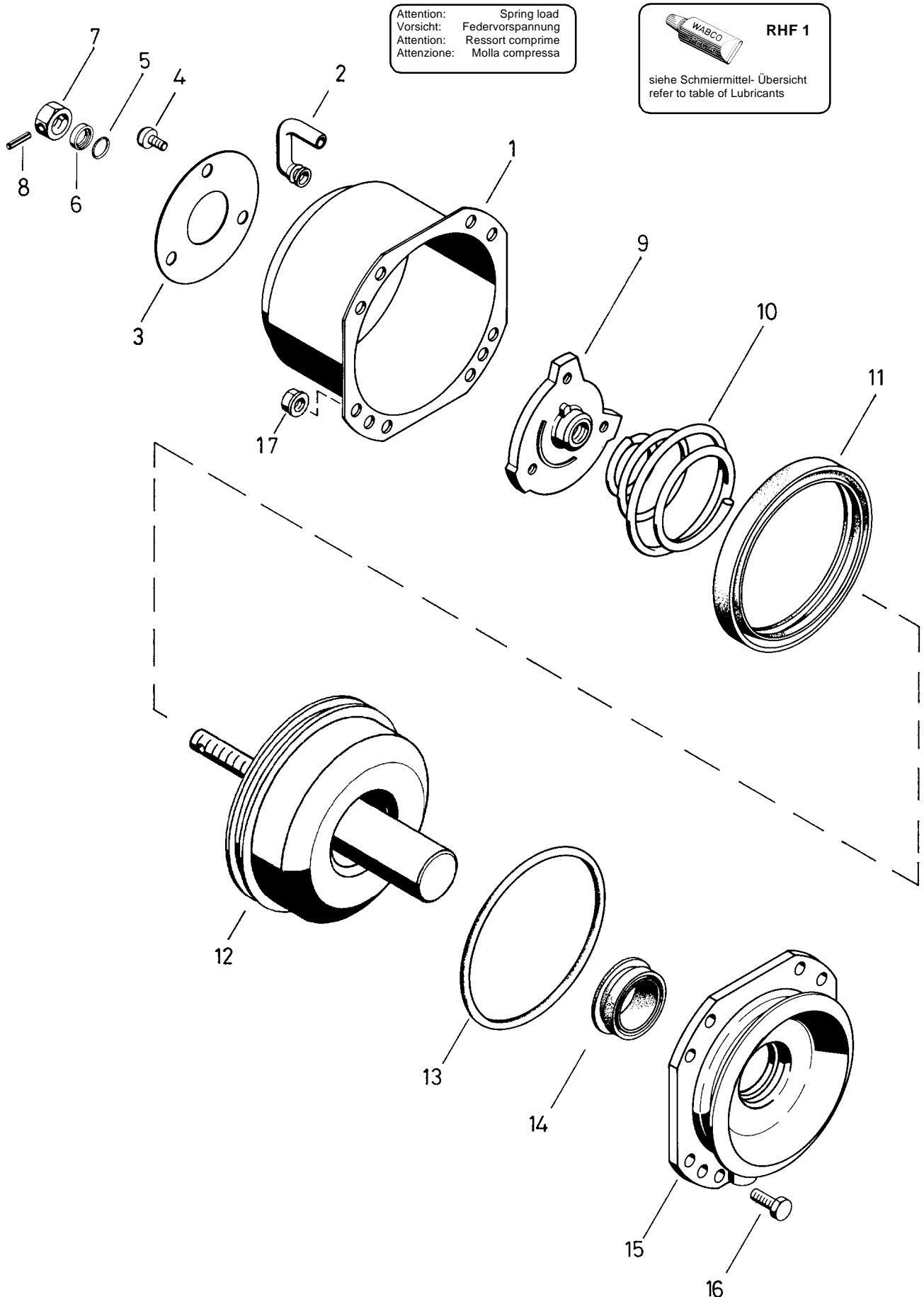



Federspeicherzylinder

Spring brake cylinder

925 432



Attention: Spring load
 Vorsicht: Federvorspannung
 Attention: Ressort comprimé
 Attenzione: Molla compressa

 **RHF 1**
 siehe Schmiermittel- Übersicht
 refer to table of Lubricants

Federspeicherzylinder

Spring brake cylinder

925 432

a Zu verwenden nach Bedarf.
 a to be used as required as occasion demands.
 (...) Teil nicht gezeichnet.
 (...) Part not shown.

*** Teil ist nicht im Rep.-Satz enthalten.
 *** Es ist gesondert zu bestellen.
 *** This parts is not included in the repair kit
 *** and is to be ordered separately.

* Bei Reparaturen sollten diese Teile ersetzt werden.
 * At repairs these parts should be replaced.
 * Hierzu siehe Ersatzteilblatt unter dieser Geräteummer.
 * See spare parts list with this part number.

Benennung name of part	Position ref. no.	Bestellnummer part number	für alle Abwandlung. for all variation	Stückzahl je Abwandlung quantity per variation						Reparatursetz repair kit
				984	988					
FEDERSPEICHERZYLINDER		925 432 . . . 0								
Reparatursetz		925 <u>420</u> 002 2		x	x					002
Zylinder	1	425 432 010 2	1							
Schlauchstutzen	2*	-	1							1
Schild	3	-	1							
Linsenschraube M 6x11	4	-	3							
O-Ring 15,0 x 2,0	5*	-	1							1
Druckring	6	-	1							1
Sechskantmutter M 16x1,5 DIN 934-8-Zn	7	-	1							
Zylinderstift 5x22 DIN 7344	8	-	1							
Federteller	9	-	1							
Druckfeder	10	-	1							
Nutring	11*	-	1							1
Kolben	12	-	1							
O-Ring 172,0 x 4,5	13*	-	1							1
Flansch	14	925 432 601 4	1							
Führungsring	15*	-	1							1
Sechskantschraube M 8x20 DIN 933-8.8-Zn	16	-	8							
Sechskantmutter M 8 DIN 6923-Zn	17	-	8							