
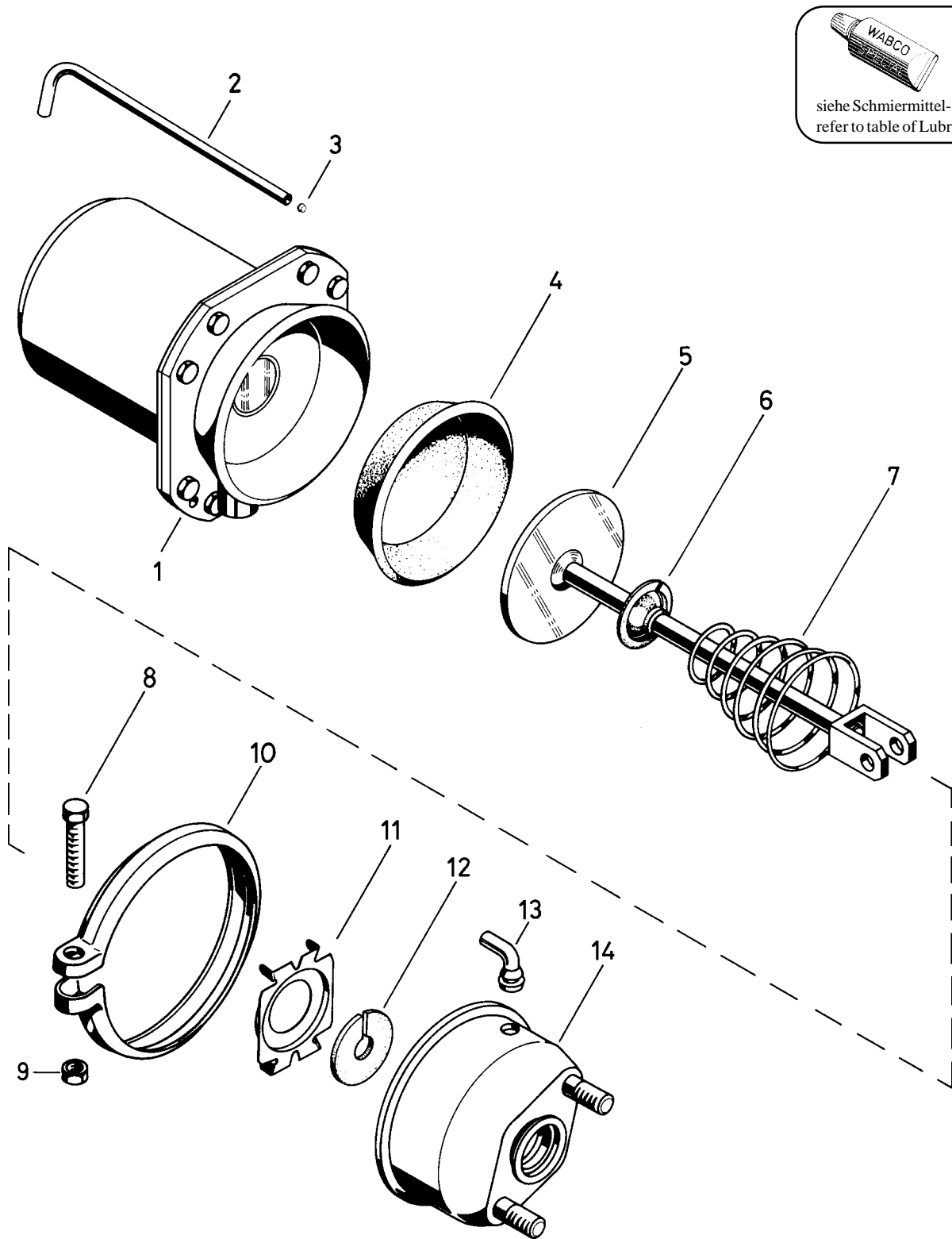


# Tristop<sup>®</sup>-Zylinder

Tristop<sup>®</sup> brakeactuator

925 429



**RHF 1**

siehe Schmiermittel-Übersicht  
refer to table of Lubricants

© Copyright: WABCO Westinghouse Fahrzeugbremsen Hannover.  
Nachdruck - auch auszugsweise - nur mit unserer Genehmigung.  
© copyright: WABCO Westinghouse Fahrzeugbremsen Hannover.  
No part of this publication may be reproduced without our prior permission.

# Tristop®-Zylinder

# 925 429

Tristop® brake actuator

a Zu verwenden nach Bedarf.  
a to be used as required as occasion demands.  
(...) Teil nicht gezeichnet.  
(...) Part not shown.

\*\*\* Teil ist nicht im Rep.-Satz enthalten.  
\*\*\* Es ist gesondert zu bestellen.  
\*\*\* This part is not included in the repair kit and is to be ordered separately.

\* Bei Reparaturen sollten diese Teile ersetzt werden.  
\* At repairs these parts should be replaced.  
\*\* Hierzu siehe Ersatzteilblatt unter dieser Geräteummer.  
\*\* See spare parts list with this part number.

Benennung name of part	Position ref. no.	Bestellnummer part number	für alle Abwandlgn. for all variations	Stückzahl je Abwandlung quantity per variation						Reparaturatz repair kit
				002	033	034	104	106		
TRISTOP®-ZYLINDER		925 429 ... 0								
<b>Reparaturatz</b>		925 <u>329</u> 000 2		x	x	x	x	x		000
Federspeicherzylinder	1**	925 422 989 1		1		1				
Federspeicherzylinder	1**	925 422 988 1			1					
Federspeicherzylinder	1**	925 422 982 1					1			
Federspeicherzylinder	1**	925 422 981 1						1		
Rohr	2	-		1						
Rohr	2	-			1	1				
Rohr	2	-					1	1		
Sinterfilter	3	-		1	1	1				
Membran	4*	897 120 547 4	1							1
Kolben	5	-		1						
Kolben	5	-			1	1		1		
Kolben	5	-					1			
Kappe	6	-	1							
Kegelfeder	7	896 052 740 4	1							
Sechskantschraube M8 x 50 DIN 933-8.8-Zn	8	-	1							
Sechskantmutter M8 DIN 934-8-Zn	9	-	1							
Spannband	10	423 107 350 4	1							
Flansch	11	-	1							
Scheibe	12*	895 093 005 4	1							1
Schlauchstutzen	13*	893 121 940 4	1							1
Zylinderdeckel	14	925 909 658 2	1							

Änderungen bleiben vorbehalten  
The right of amendment is reserved

## A 24

# WABCO

925 429 910 3

Ausgabe 04.94