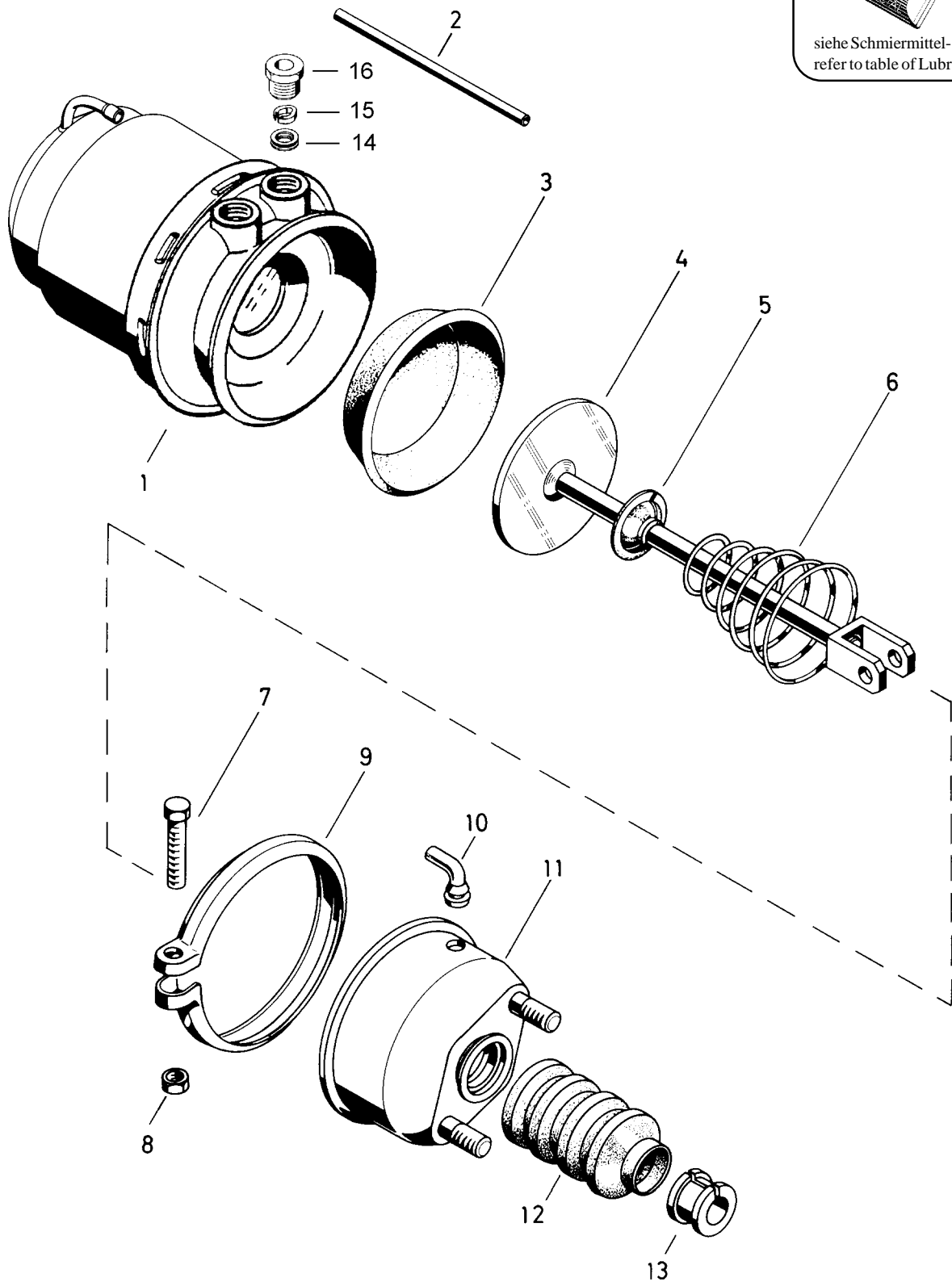
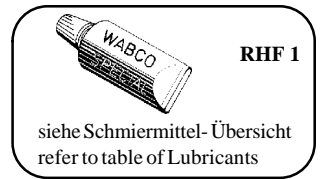


Tristop[®]-Zylinder

Tristop[®] brake actuator

925 428



© Copyright: WABCO Westinghouse Fahrzeugbremsen Hannover.
 Nachdruck - auch auszugsweise - nur mit unserer Genehmigung.
 © copyright: WABCO Westinghouse Fahrzeugbremsen Hannover.
 No part of this publication may be reproduced without our prior permission.

K 25

WABCO

925 428 911 3

Ausgabe 07.94
 L 5 428 11 A

Tristop[®]-Zylinder

Tristop[®] brake actuator

925 428

a Zu ve wenden nach bea
a to be used as required as occasion demands.
(...) Teil nicht gezeichnet.
(...) Part not shown.

... ie s n ch m Kep Sa z en na en
Es ist gesondert zu bestellen.
*** This part is not included in the repair kit
and is to be ordered separately.

* Be Reparaturen so ten d ese Te e ersetzt werden.
* At repairs these parts should be replaced.
** Hierzu siehe Ersatzteilblatt unter dieser Gerätenummer.
** See spare parts list with this part number.

Benennung name of part	Position ref. no.	Bestellnummer part number	für alle Abwandlgn. for all variations	Stückzahl je Abwandlung quantity per variation						Reparaturatz repair kit
				105	107					
TRISTOP [®] -ZYLINDER		925 428 ... 0		105	107					
Reparaturatz		925 <u>328</u> 000 2		x	x					000
Federspeicherzylinder	1**	925 428 990 1	1							
Rohr	2	-	1							
Membran	3*	897 121 610 4	1							1
Kolben	4	-		1						
Kolben	4	-			1					
Federteller	5	-	1							
Kegelfeder	6	896 052 860 4	1							
Sechskantschraube M8 x 50 DIN 933-8.8-Zn	7	-	1							
Sechskantmutter M8 DIN 934-8-Zn	8	-	1							
Spannband	9	423 014 350 4	1							
Schlauchstutzen	10*	893 121 940 4	1							1
Zylinderdeckel	11	925 328 650 2	1							
Faltenbalg	12*	897 751 012 4	1							1
Haltering	13	899 621 681 4	1							
Dichtscheibe	14	897 017 967 4	2							
Sicherungsring	15	895 226 697 4	2							
Druckschraube M22 x 1,5; mit O-Ring	16	893 220 427 2	2							

Änderungen bleiben vorbehalten
The right of amendment is reserved

K 26

WABCO

925 428 911 3

Ausgabe 07.94