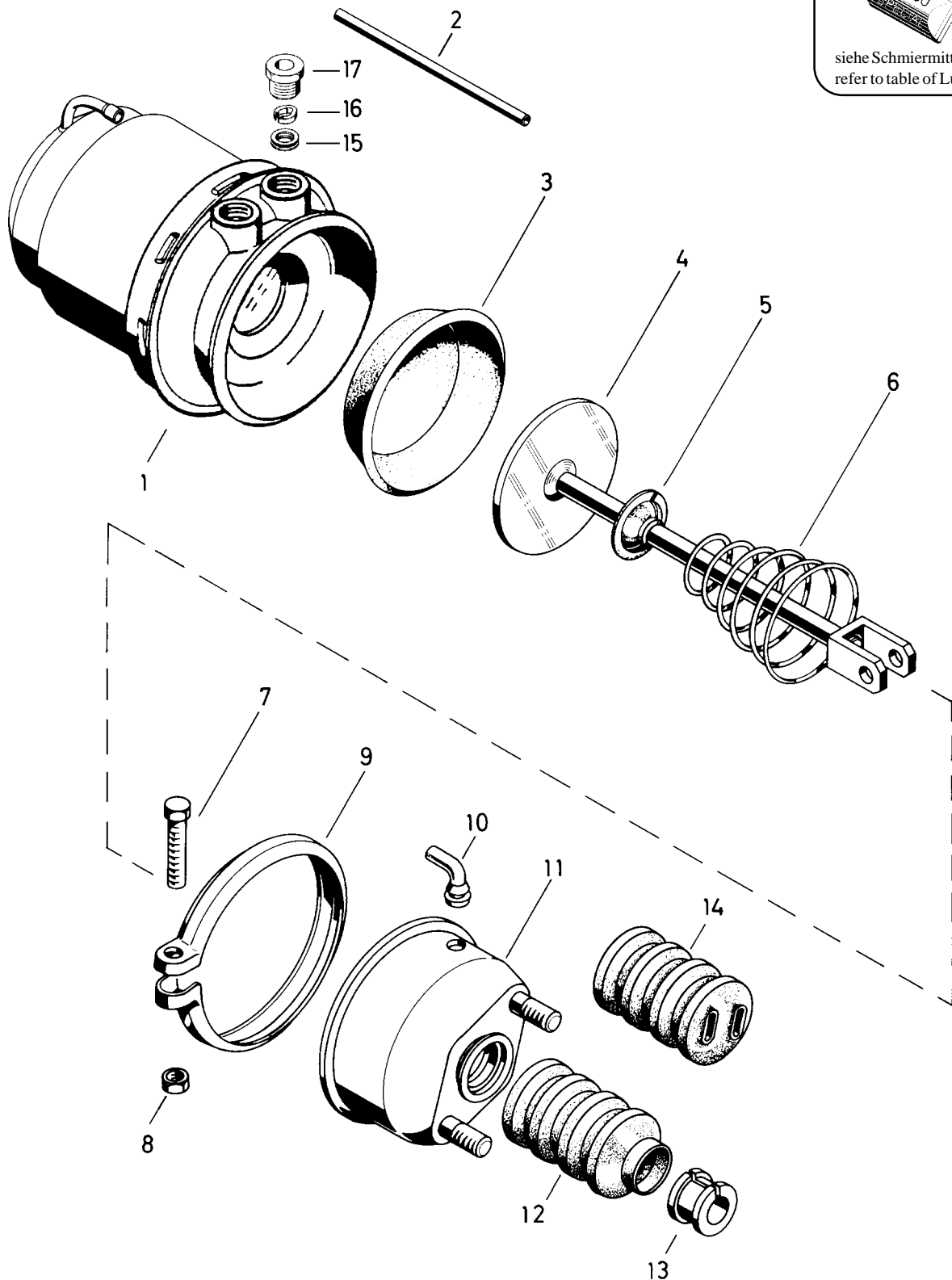



# Tristop<sup>®</sup>-Zylinder

Tristop<sup>®</sup> brake actuator

925 428

**RHF 1**

siehe Schmiermittel-Übersicht  
refer to table of Lubricants

© Copyright: WABCO Westinghouse Fahrzeugbremsen Hannover.  
Nachdruck - auch auszugsweise - nur mit unserer Genehmigung.  
© copyright: WABCO Westinghouse Fahrzeugbremsen Hannover.  
No part of this publication may be reproduced without our prior permission.

**A 27**

**WABCO**

925 428 910 3

Ausgabe 06.94  
L 5 428 10 A

# Tristop®-Zylinder

# 925 428

Tristop® brake actuator

... le s n ch m Kep Sa z en na en  
 Es ist gesondert zu bestellen.  
 \*\*\* This part is not included in the repair kit and is to be ordered separately.

Be Kapa u en so en a ese le e e se z we den  
 \* At repairs these parts should be replaced.  
 \*\* Hierzu siehe Ersatzteilblatt unter dieser Geräteummer.  
 \*\* See spare parts list with this part number.

a Zu ve wenden nach beca  
 a to be used as required as occasion demands.  
 (...) Teil nicht gezeichnet.  
 (...) Part not shown.

Benennung name of part	Position ref. no.	Bestellnummer part number	für alle Abwandlgn. for all variations	Stückzahl je Abwandlg. quantity per variation					Reparaturatz repair kit	
				100	101 111	102 112	103	104		
TRISTOP®-ZYLINDER		925 428 ... 0								
<b>Reparaturatz</b>		925 <u>328</u> 000 2 925 <u>328</u> 001 2		x	x	x	x	x	000	001
Federspeicherzylinder	1**	925 428 990 1	1							
Rohr	2	-	1							
Membran	3*	897 121 610 4	1						1	1
Kolben	4	-		1						
Kolben	4	-			1					
Kolben	4	-				1				
Kolben	4	-					1			
Kolben	4	-						1		
Federteller	5	-	1							
Kegelfeder	6	896 052 860 4	1							
Sechskantschraube M 8x50 DIN 933-8.8-Zn	7	-	1							
Sechskantmutter M 8 DIN 934-8-Zn	8	-	1							
Spannband	9	423 014 350 4	1							
Schlauchstutzen	10*	893 121 940 4	1						1	1
Zylinderdeckel	11	925 328 650 2	1							
Faltenbalg	12*	897 751 012 4		1		1			1	
Haltering	13	899 621 681 4		1		1				
Faltenbalg	14*	897 753 260 4			1		1	1		1
Dichtscheibe	15	897 017 967 4	2							
Sicherungsring	16	895 226 697 4	2							
Druckschraube M 22x1,5; mit O-Ring	17	893 220 427 2	2							

Änderungen bleiben vorbehalten  
 The right of amendment is reserved

## A 28

# WABCO

925 428 910 3 Ausgabe 06.94