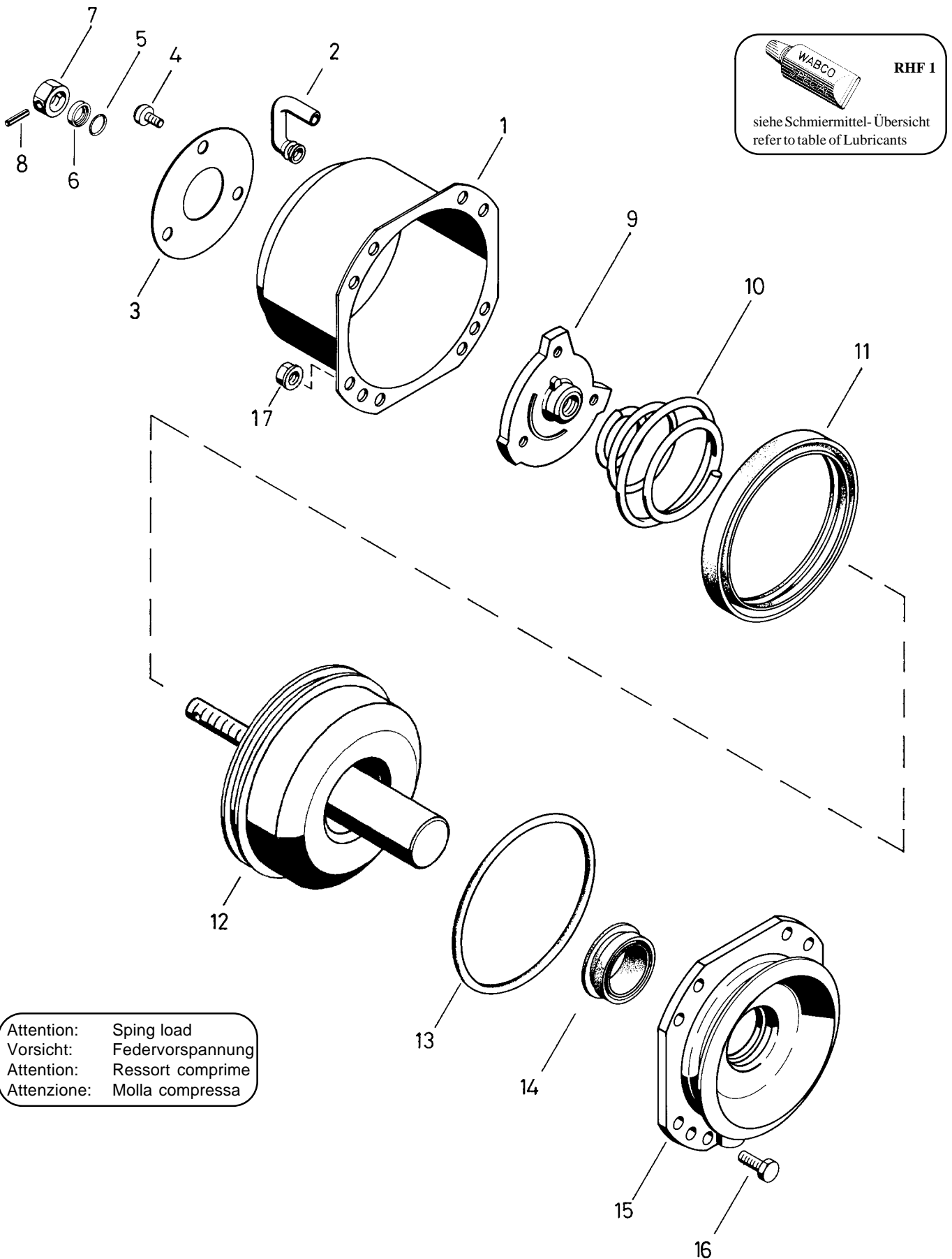


Federspeicherzylinder

Spring brake cylinder

925 422



Attention: Sping load
Vorsicht: Federvorspannung
Attention: Ressort comprime
Attenzione: Molla compressa

© Copyright: WABCO Westinghouse Fahrzeugbremsen Hannover.
Nachdruck - auch auszugsweise - nur mit unserer Genehmigung.
© copyright: WABCO Westinghouse Fahrzeugbremsen Hannover.
No part of this publication may be reproduced without our prior permission.

N 21

WABCO

925 422 939 3

Ausgabe 04.94
L 5 422 39 A

Federspeicherzylinder

925 422

Spring brake cylinder

a Zu verwenden nach Bedarf
a to be used as required as occasion demands.
(...) Teil nicht gezeichnet.
(...) Part not shown.

... le s n ch m Kep sa z en na en
Es ist gesondert zu bestellen.
*** This part is not included in the repair kit
and is to be ordered separately.

Be Reparaturen diese Teile ersetzen
At repairs these parts should be replaced.
** Hierzu siehe Ersatzteilblatt unter dieser Geräteummer.
** See spare parts list with this part number.

Benennung name of part	Position ref. no.	Bestellnummer part number	für alle Abwandlgn. for all variations	Stückzahl je Abwandlg. quantity per variation					Reparaturatz repair kit		
				981 982	988 989						
FEDERSPEICHERZYLINDER		925 422 ... 1									
Reparaturatz		925 <u>430</u> 001 2 925 <u>432</u> 001 2		x	x					001	001
Zylinder	1	925 421 012 4		1							
Zylinder	1	925 422 010 4			1						
Schlauchstutzen	2*	893 129 369 4	1						1	1	
Schild	3	-	1								
Linsenschraube M6 x 11	4	-	3								
O-Ring 15,0 x 2,0	5*	897 770 250 4	1						1	1	
Druckring	6	893 030 170 4	1						1	1	
Sechskantmutter M16 x 1,5 DIN 934-8-Zn	7	-	1								
Zylinderstift 5 x 22 DIN 7344-phos.	8	-	1								
Federteller	9	-	1								
Druckfeder	10	896 516 578 4		1							
Druckfeder	10	896 516 818 4			1						
Nutring	11*	897 161 479 4		1					1		
Nutring	11*	897 161 482 4			1					1	
Kolben	12	-		1							
Kolben	12	-			1						
O-Ring 155,0 x 4,5	13*	897 771 530 4		1					1		
O-Ring 172,0 x 4,5	13*	897 771 480 4			1					1	
Führungsring	14*	897 551 580 4	1						1	1	
Flansch	15	925 432 600 4		1							
Flansch	15	925 422 600 4			1						
Sechskantschraube M8 x 20 DIN 933-8.8-Zn	16	-	8								
Sechskantmutter M8 DIN 6923-Zn	17	-	8								

Änderungen bleiben vorbehalten
The right of amendment is reserved

N 22

WABCO

925 422 939 3 Ausgabe 04.94