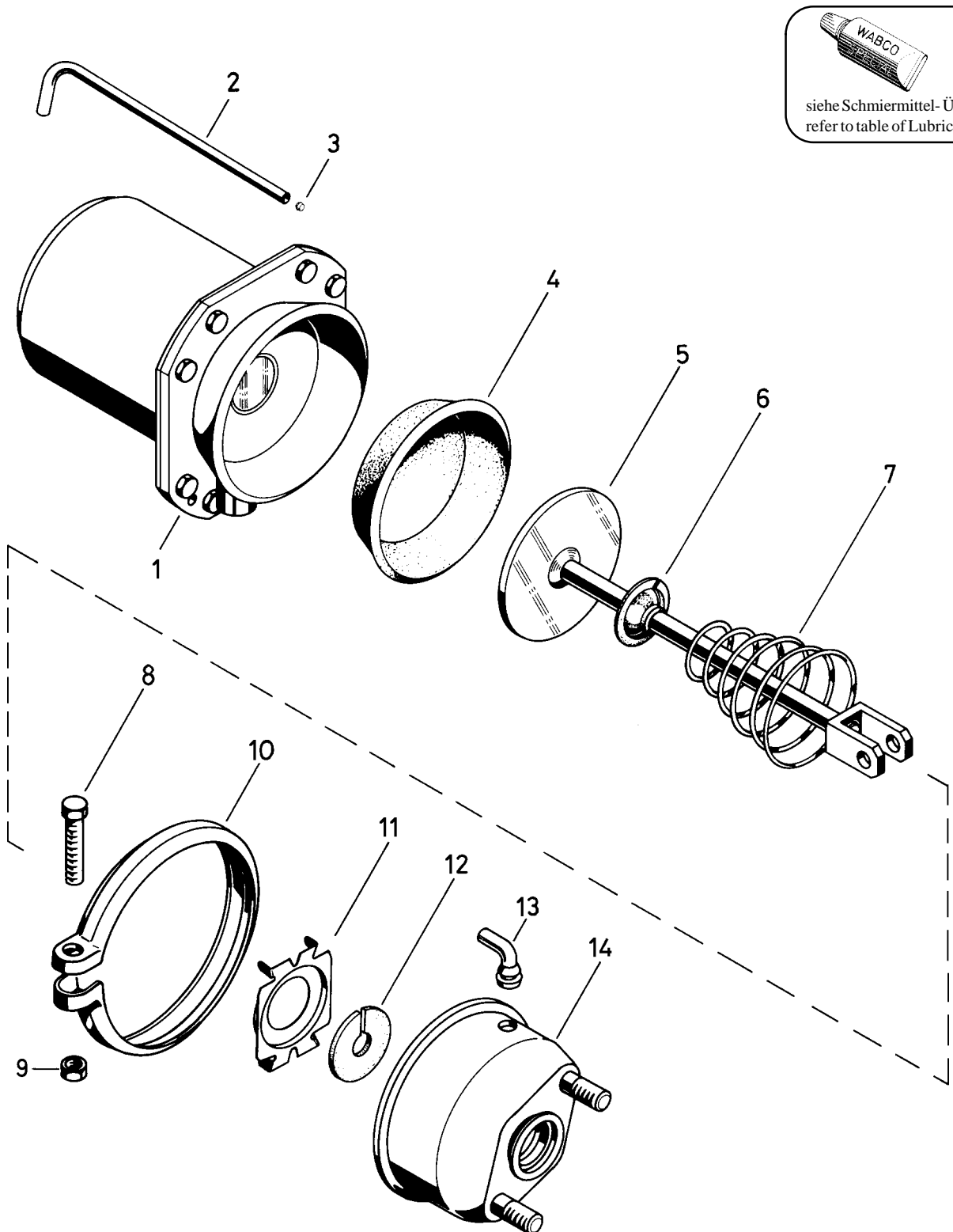



Tristop® -Zylinder

Tristop® brakeactuator

925 422




RHF 1
 siehe Schmiermittel-Übersicht
 refer to table of Lubricants

© Copyright: WABCO Westinghouse Fahrzeugbremsen Hannover.
 Nachdruck - auch auszugsweise - nur mit unserer Genehmigung.
 © copyright: WABCO Westinghouse Fahrzeugbremsen Hannover.
 No part of this publication may be reproduced without our prior permission.

M 21

WABCO

925 422 910 3

Ausgabe 04.94
 L5 422 10 A

Tristop®-Zylinder

Tristop® brake actuator

925 422

a Zu ve wenden nach beca
a to be used as required as occasion demands.
(...) Teil nicht gezeichnet.
(...) Part not shown.

... ie s n ch m Kep Sa z en na en
Es ist gesondert zu bestellen.
*** This part is not included in the repair kit
and is to be ordered separately.

* Be Reparaturen so ten d ese Te e ersetzt werden.
* At repairs these parts should be replaced.
** Hierzu siehe Ersatzreißblatt unter dieser Gerätenummer.
** See spare parts list with this part number.

Benennung name of part	Position ref. no.	Bestellnummer part number	für alle Abwandlgn. for all variations	Stückzahl je Abwandlung quantity per variation						Reparaturatz repair kit
				102	112	188	198			
TRISTOP®-ZYLINDER		925 422 ... 0								
Reparaturatz		925 <u>322</u> 005 2		x	x	x	x			005
Federspeicherzylinder	1**	925 422 988 1		1		1				
Federspeicherzylinder	1**	925 422 989 1			1		1			
Rohr	2	-		1	1					
Rohr	2	-				1	1			
Sinterfilter	3	899 381 231 1								
Membran	4*	897 120 540 4	1							1
Kolben	5	-		1	1					
Kolben	5	-				1	1			
Kappe	6	-	1							
Kegelfeder	7	-	1							
Sechskantschraube M8 x 50 DIN 933-8.8-Zn	8	-	1							
Sechskantmutter M8 DIN 934-8-Zn	9	-	1							
Spannband	10	423 107 350 4	1							
Flansch	11	-	1							
Scheibe	12*	895 093 005 4	1							1
Schlauchstutzen	13*	895 121 940 4	1							1
Zylinderdeckel	14	925 905 655 2	1							

Änderungen bleiben vorbehalten
The right of amendment is reserved

M 22

WABCO

925 422 910 3

Ausgabe 04.94