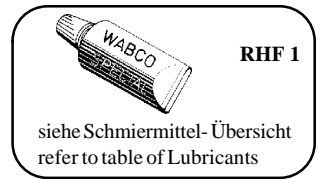
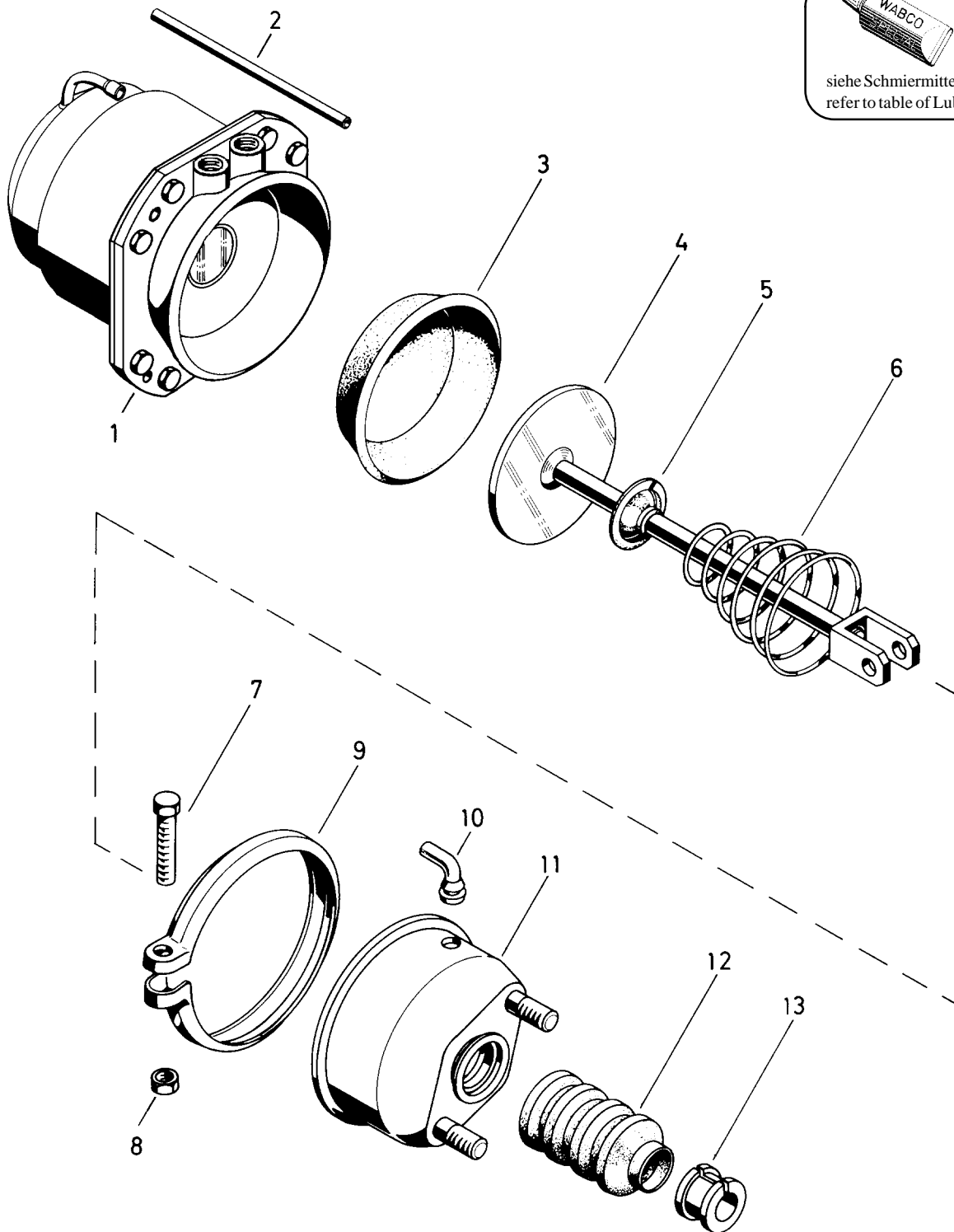


# Tristop<sup>®</sup>-Zylinder

Tristop<sup>®</sup> brake actuator

925 421



© Copyright: WABCO Fahrzeugbremsen Hannover.  
Nachdruck - auch auszugsweise - nur mit unserer Genehmigung.  
© copyright: WABCO Fahrzeugbremsen Hannover.  
No part of this publication may be reproduced without our prior permission.

H 3

**WABCO**

925 421 914 3

Ausgabe 07.95  
L 5 421 14 A

# Tristop<sup>®</sup>-Zylinder

Tristop<sup>®</sup> brake actuator

925 421

a Zu verwenden nach Bedarf.  
a to be used as required as occasion demands.  
(...) Teil nicht gezeichnet.  
(...) Part not shown.

\*\*\* Teil ist nicht im Rep.-Satz enthalten.  
Es ist gesondert zu bestellen.  
\*\*\* This part is not included in the repair kit  
and is to be ordered separately.

\* Bei Reparaturen sollten diese Teile ersetzt werden.  
\* At repairs these parts should be replaced.  
\*\* Hierzu siehe Ersatzteilblatt unter dieser Geräteummer.  
\*\* See spare parts list with this part number.

Benennung name of part	Position ref. no.	Bestellnummer part number	für alle Abwandlgn. for all variations	Stückzahl je Abwandlung quantity per variation						Reparaturatz repair kit
				410	415					
TRISTOP <sup>®</sup> -ZYLINDER		925 421 ... 0		410	415					
<b>Reparaturatz</b>		925 <u>321</u> 000 2		x	x					000
Federspeicherzylinder	1**	925 421 985 1	1							
Rohr	2	-	1							
Membran	3*	897 120 535 4	1							1
Kolben	4	-		1						
Kolben	4	-			1					
Kappe	5	-	1							
Kegelfeder	6	-	1							
Sechskantschraube M8 x 50 DIN 933-8.8-Zn	7	-	1							
Sechskantmutter M8 DIN 934-8-Zn	8	-	1							
Spannband	9	423 106 350 4	1							
Schlauchstutzen	10*	893 121 940 4	1							1
Zylinderdeckel	11	-	1							
Faltenbalg	12*	897 751 012 4	1							1
Haltering	13	899 621 681 4	1							
Sinterfilter	14	-	1							

Änderungen bleiben vorbehalten  
The right of amendment is reserved

H 4

**WABCO**

925 421 914 3

Ausgabe 07.95