
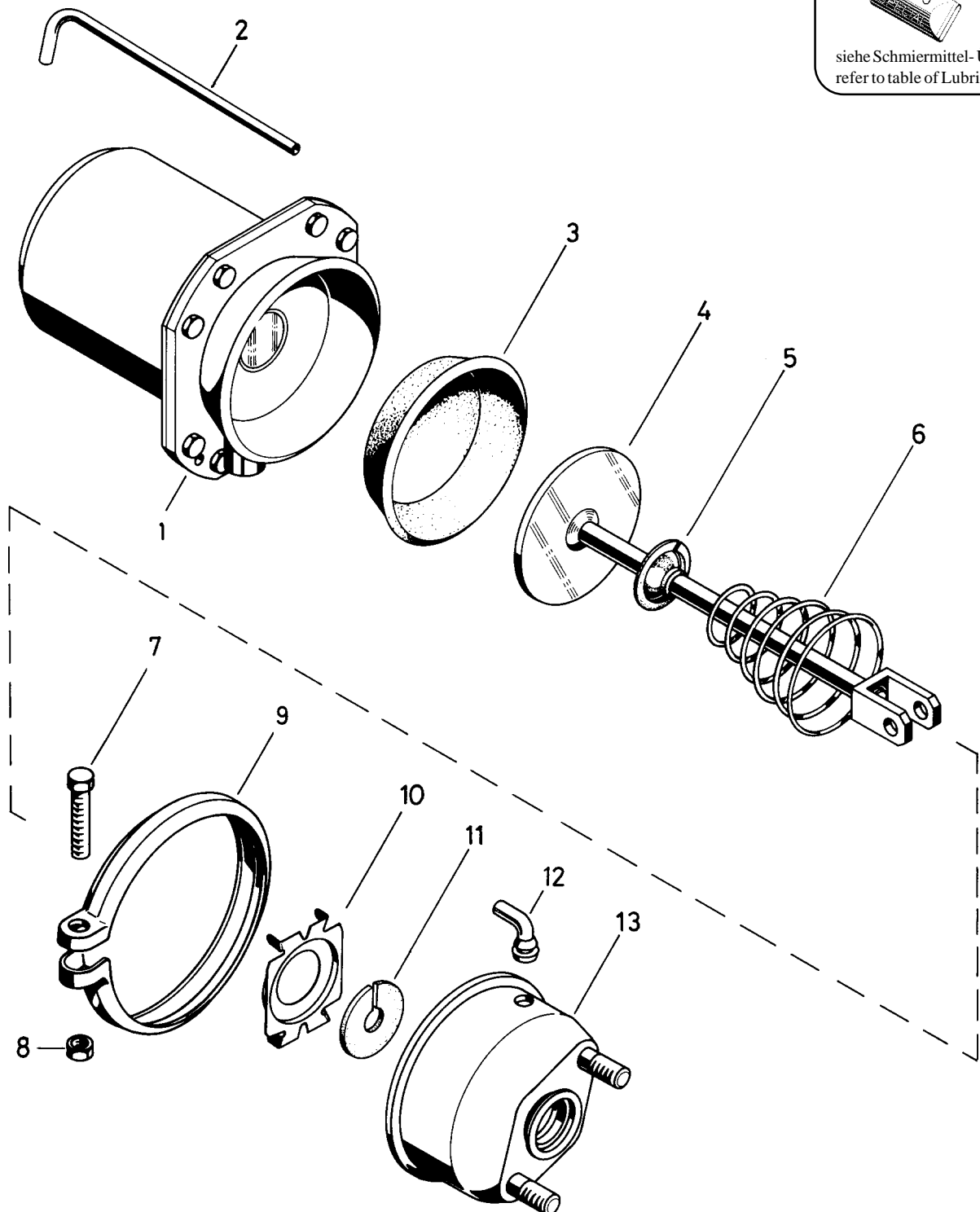


Tristop[®] -Zylinder

Tristop[®] brakeactuator

925 421



RHF 1

siehe Schmiermittel-Übersicht
refer to table of Lubricants

© Copyright: WABCO Westinghouse Fahrzeugbremsen Hannover.
Nachdruck - auch auszugsweise - nur mit unserer Genehmigung.
© copyright: WABCO Westinghouse Fahrzeugbremsen Hannover.
No part of this publication may be reproduced without our prior permission.

K 21

WABCO

925 421 913 3

Ausgabe 04.94
L 5 421 13 A

Tristop®-Zylinder

925 421

Tristop® brake actuator

... le s n ch m Kep Sa z en na en
 Es ist gesondert zu bestellen.
 *** This part is not included in the repair kit and is to be ordered separately.

Be Kapa u en so en a ese le e e se z we den
 * At repairs these parts should be replaced.
 ** Hierzu siehe Ersatzteilblatt unter dieser Geräteummer.
 ** See spare parts list with this part number.

a Zu ve wenden nach beca
 a to be used as required as occasion demands.
 (...) Teil nicht gezeichnet.
 (...) Part not shown.

Benennung name of part	Position ref. no.	Bestellnummer part number	für alle Abwandlgn. for all variations	Stückzahl je Abwandlg. quantity per variation					Reparaturatz repair kit		
				107 108	117 118	433	443				
TRISTOP®-ZYLINDER		925 421 ... 0									
Reparaturatz		925 <u>321</u> 009 2 925 <u>321</u> 003 2		x	x					009	003
Federspeicherzylinder	1**	925 421 976 1		1							
Federspeicherzylinder	1**	925 421 977 1			1						
Federspeicherzylinder	1**	925 421 985 1				1					
Federspeicherzylinder	1**	925 421 986 1					1				
Rohr	2	-	1								
Membran	3*	897 120 530 4		1	1					1	
Membran	3*	897 120 535 4				1	1				1
Kolben	4	-		1	1						
Kolben	4	-				1	1				
Kappe	5	-	1								
Kegelfeder	6	-	1								
Sechskantschraube M8 x 50 DIN 933-8.8-Zn	7	-	1								
Sechskantmutter M8 DIN 934-8-Zn	8	-	1								
Spannband	9	423 106 350 4	1								
Flansch	10	-		1	1						
Flansch	10	-				1	1				
Scheibe	11*	895 093 004 4		1	1					1	
Scheibe	11*	895 093 005 4				1	1				1
Schlauchstutzen	12*	893 121 940 4	1							1	1
Zylinderdeckel	13	925 906 650 2	1								