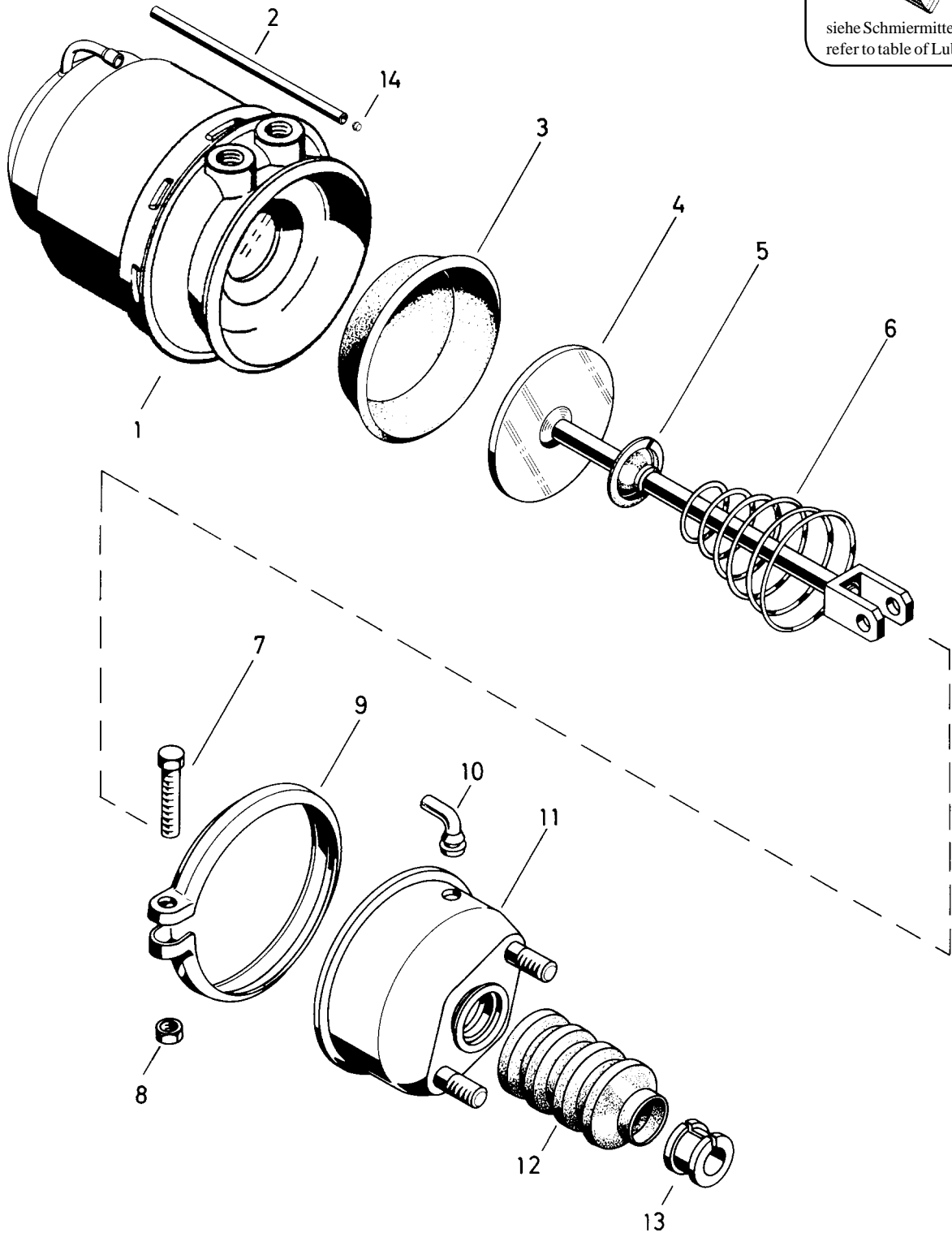
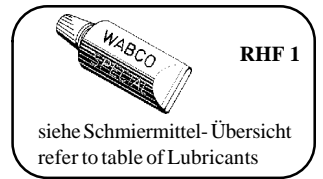


Tristop® -Zylinder

Tristop® brakeactuator

925 421



© Copyright: WABCO Westinghouse Fahrzeugbremsen Hannover.
Nachdruck - auch auszugsweise - nur mit unserer Genehmigung.
© copyright: WABCO Westinghouse Fahrzeugbremsen Hannover.
No part of this publication may be reproduced without our prior permission.

K 31

WABCO

925 421 912 3

Ausgabe 08.94
L 5 421 12 A

Tristop®-Zylinder

925 421

Tristop® brake actuator

... le s n ch m Kep sa z en na en
 Es ist gesondert zu bestellen.
 *** This part is not included in the repair kit and is to be ordered separately.

a zu ve wendoen nach beeda
 a to be used as required as occasion demands.
 (...) Teil nicht gezeichnet.
 (...) Part not shown.

* Be Reparaturen so ten d ese Te e ersetzt werden.
 * At repairs these parts should be replaced.
 ** Hierzu siehe Ersatzreilblatt unter dieser Gerätenummer.
 ** See spare parts list with this part number.

Änderungen bleiben vorbehalten
 The right of amendment is reserved

K 32

WABCO

925 421 912 3

Ausgabe 08.94

Benennung name of part	Position ref. no.	Bestellnummer part number	für alle Abwandlgn. for all variations	Stückzahl je Abwandlung quantity per variation					Reparaturatz repair kit
				701	702	703 705	704	715	
TRISTOP® -ZYLINDER		925 421 ... 0							
Reparaturatz		925 <u>321</u> 007 2		x	x	x	x	x	007
Federspeicherzylinder	1**	925 421 982 1		1	1	1	1		
Federspeicherzylinder	1**	925 421 981 1						1	
Rohr	2	-	1						
Membran	3*	897 120 530 4	1						1
Kolben	4	-		1					
Kolben	4	-			1				
Kolben	4	-				1		1	
Kolben	4	-					1		
Kappe	5	-	1						
Kegelfeder	6	896 052 740 4	1						
Sechskantschraube M8x50 DIN 933-8.8-Zn	7	-	1						
Sechskantmutter M8 DIN 934-8-Zn	8	-	1						
Spannband	9	423 106 350 4	1						
Schlauchstutzen	10*	893 121 940 4	1						1
Zylinderdeckel	11	925 912 655 2	1						
Faltenbalg	12*	897 751 010 4	1						1
Haltering	13	899 621 681 4	1						
Filter	14	899 381 231 4	1						