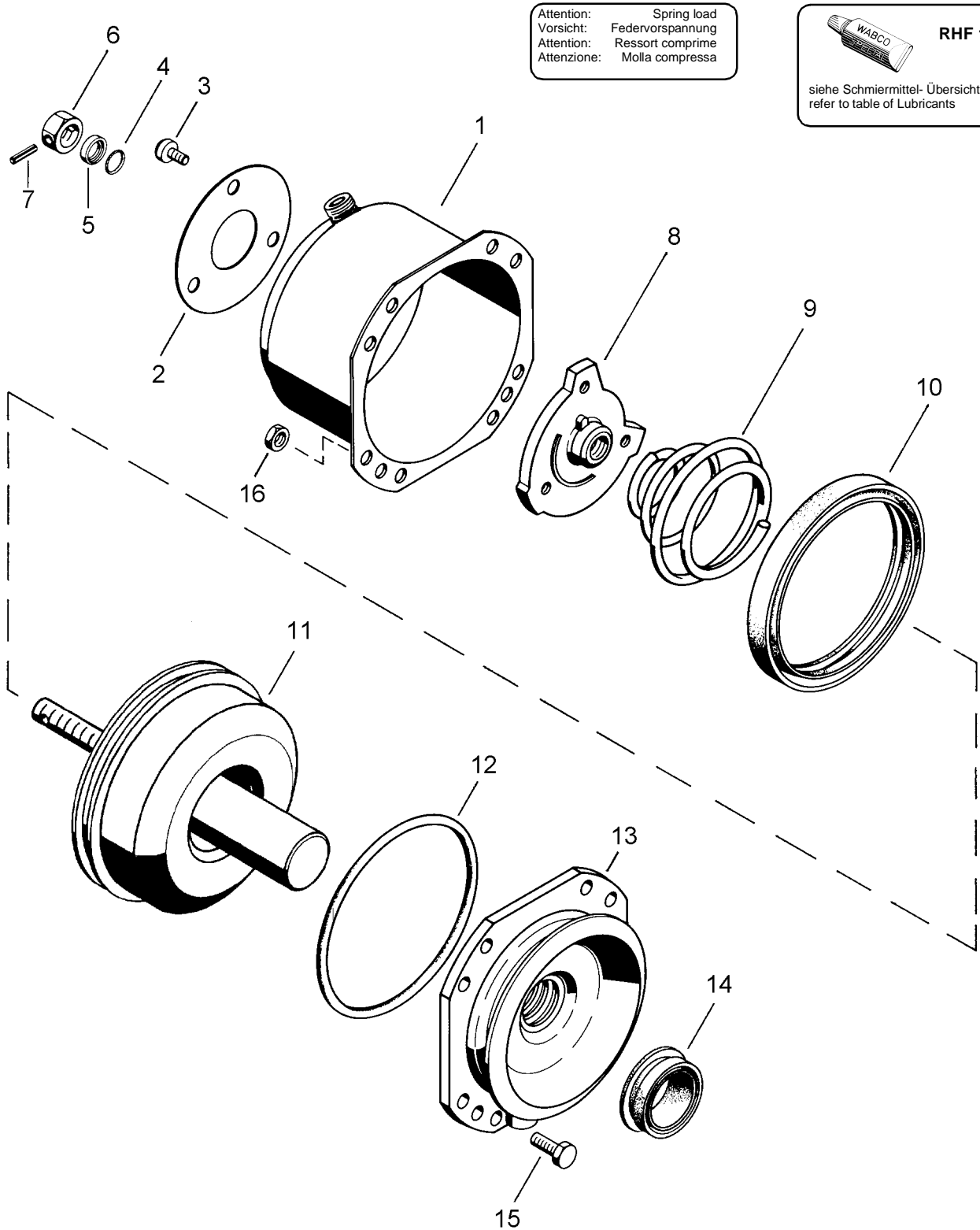



Federspeicherzylinder

Spring brake cylinder

925 420



Attention: Spring load
 Vorsicht: Federvorspannung
 Attention: Ressort comprimé
 Attenzione: Molla compressa


RHF 1
 siehe Schmiermittel- Übersicht
 refer to table of Lubricants

Federspeicherzylinder

Spring brake cylinder

925 420

a Zu verwenden nach Bedarf.
to be used as required as occasion demands.
(...) Teil nicht gezeichnet.
(...) Part not shown.

*** Teil ist nicht im Rep.-Satz enthalten.
Es ist gesondert zu bestellen.
This parts is not included in the repair kit
and is to be ordered separately.

* Bei Reparaturen sollten diese Teile ersetzt werden.
At repairs these parts should be replaced.
Hierzu siehe Ersatzteilblatt unter dieser Geräteummer.
See spare parts list with this part number.

Benennung name of part	Position ref. no.	Bestellnummer part number	für alle Abwandlung. for all variation	Stückzahl je Abwandlung quantity per variation						Reparaturatz repair kit
				961	962	978				
FEDERSPEICHERZYLINDER		925 420 . . . 0								
Reparaturatz		925 420 004 2		x	x	x				004
Zylinder	1	425 420 011 2	1							
Schild	2	-	1							
Linsenschraube M 6x11	3	-	3							
O-Ring 15,0 x 2,0	4*	897 770 250 4	1							1
Druckring	5	893 030 170 4	1							1
Sechskantmutter M 16x1,5 DIN 934-8-Zn	6	-	1							
Zylinderstift 5x22 DIN 7344	7	-	1							1
Federteller	8	-	1							
Druckfeder	9	-	1							
Nutring	10*	-	1							1
Kolben	11	-	1							
O-Ring 172,0 x 4,5	12*	-	1							1
Flansch	13	925 420 605 4	1							
Führungsring	14*	-	1							1
Sechskantschraube M 8x20 DIN 933-8.8-Zn	15	-	8							
Sechskantmutter M 8 DIN 6923-Zn	16	-	8							