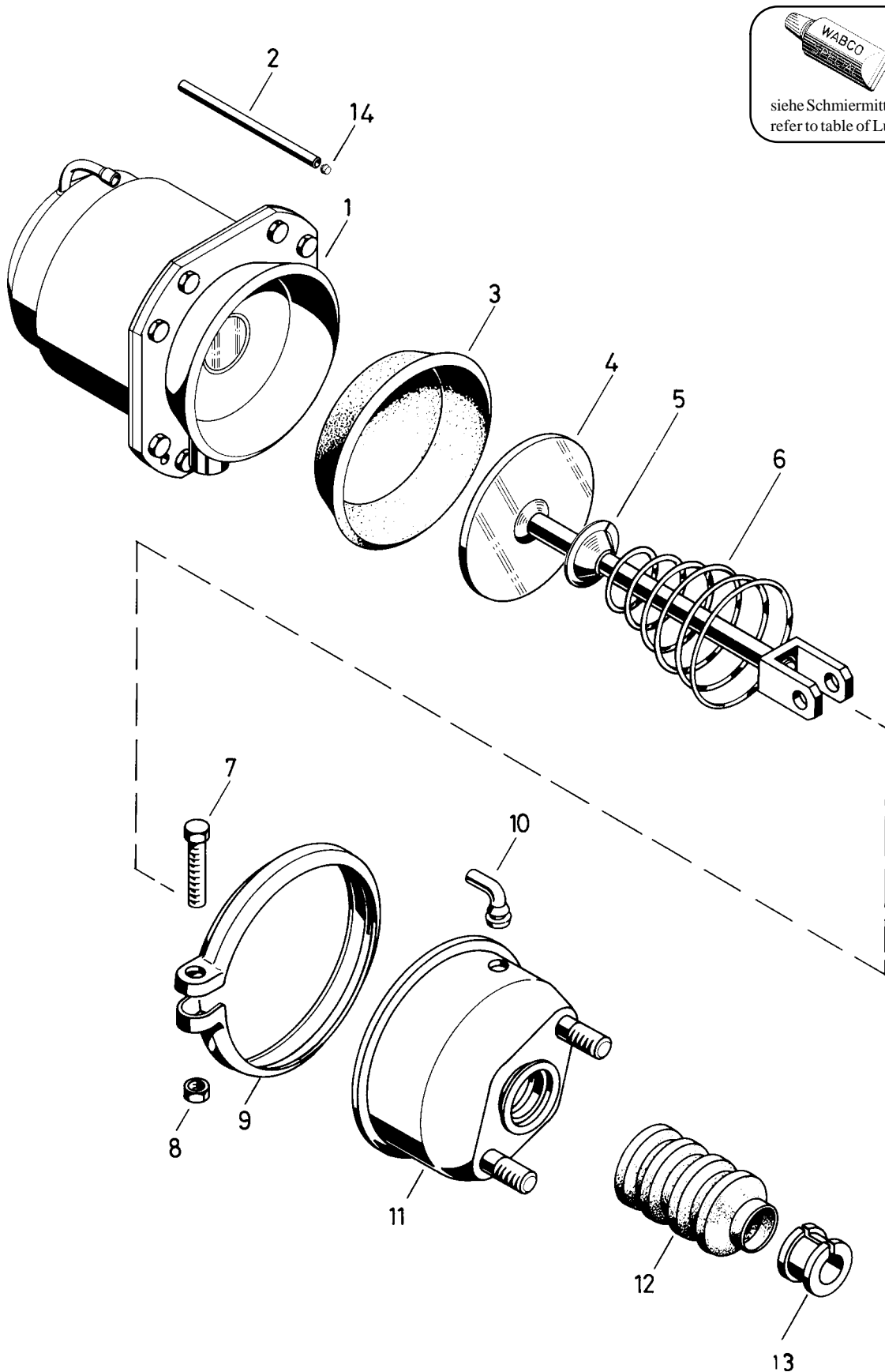



# Tristop<sup>®</sup>-Zylinder

Tristop<sup>®</sup> brake actuator

925 420



 **RHF 1**  
siehe Schmiermittel-Übersicht  
refer to table of Lubricants

© Copyright: WABCO Westinghouse Fahrzeugbremsen Hannover.  
Nachdruck - auch auszugsweise - nur mit unserer Genehmigung.  
© copyright: WABCO Westinghouse Fahrzeugbremsen Hannover.  
No part of this publication may be reproduced without our prior permission.

**F 25**

**WABCO**

925 420 915 3

Ausgabe 05.94  
L 5 420 15 A

# Tristop®-Zylinder

Tristop® brake actuator

# 925 420

a Zu ve wenden nach bea  
a to be used as required as occasion demands.  
(...) Teil nicht gezeichnet.  
(...) Part not shown.

... le s n ch m Kep Sa z en na en  
Es ist gesondert zu bestellen.  
\*\*\* This part is not included in the repair kit  
and is to be ordered separately.

\* Be Reparaturen so ten d ese Te e ersetzt werden.  
\* At repairs these parts should be replaced.  
\*\* Hierzu siehe Ersatzteilblatt unter dieser Gerätenummer.  
\*\* See spare parts list with this part number.

Benennung name of part	Position ref. no.	Bestellnummer part number	für alle Abwandlgn. for all variations	Stückzahl je Abwandlung quantity per variation						Reparaturatz repair kit
				020						
TRISTOP®-ZYLINDER		925 420 ... 0		020						
<b>Reparaturatz</b>		925 <u>320</u> 000 2								000
Federspeicherzylinder	1**	925 420 977 1		1						
Rohr	2	-		1						
Membran	3*	897 120 520 4		1						1
Kolben	4	-		1						
Kappe	5	895 071 260 4		1						
Kegelfeder	6	896 052 740 4		1						
Sechskantschraube M 8 x 50 DIN 933-8.8-Zn	7	-		1						
Sechskantmutter M 8 DIN 934-8-Zn	8	-		1						
Spannband	9	423 105 350 4		1						
Schlauchstutzen	10*	893 121 940 4		1						1
Zylinderdeckel	11	925 912 654 2		1						
Faltenbalg	12*	897 751 012 4		1						1
Haltering	13	899 621 681 4		1						
Sinterfilter	14	899 381 231 4		1						

Änderungen bleiben vorbehalten  
The right of amendment is reserved

## F 26

# WABCO

925 420 915 3

Ausgabe 05.94