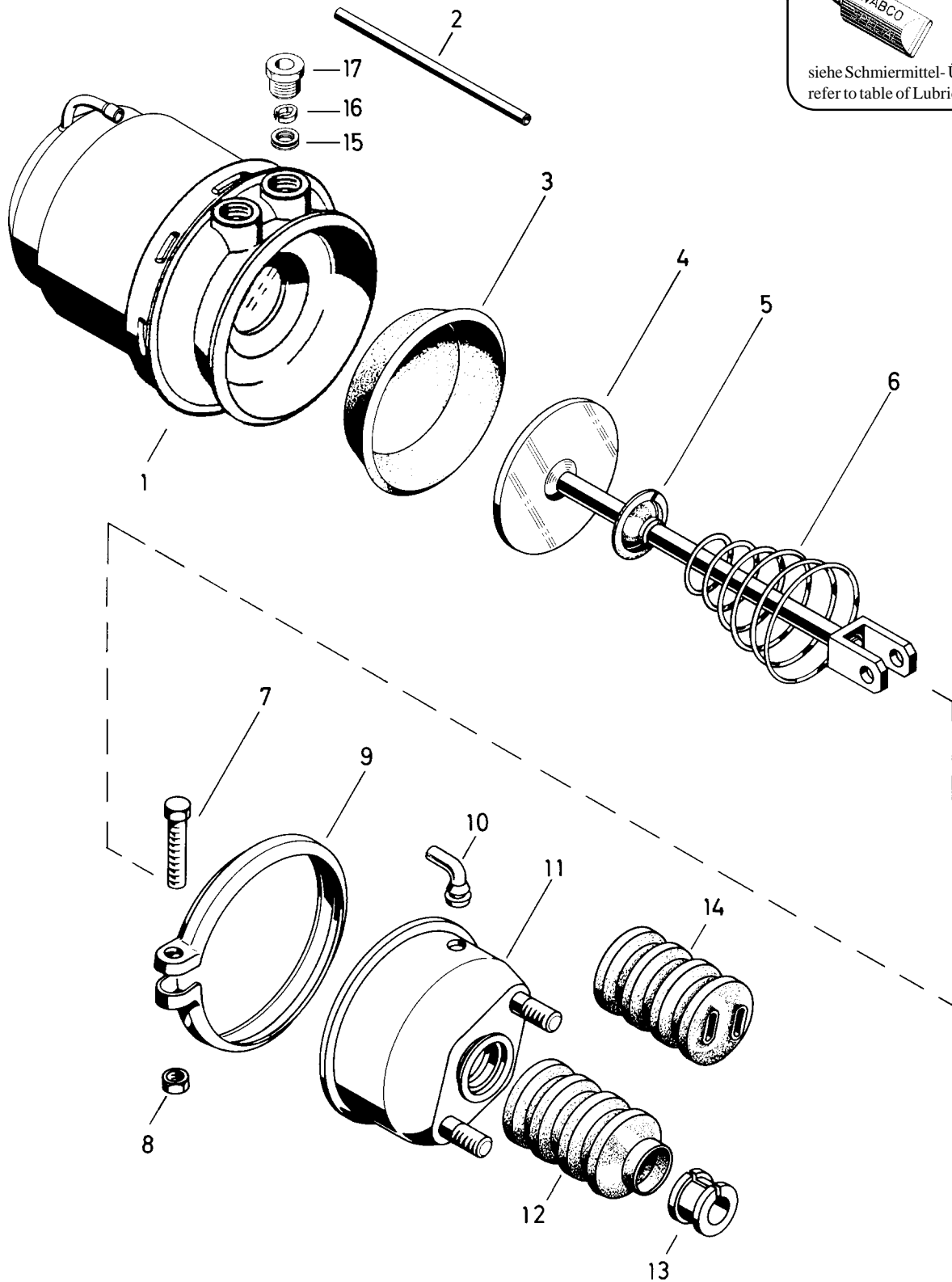



Tristop®-Zylinder

Tristop® brake actuator

925 420



 RHF 1
siehe Schmiermittel-Übersicht
refer to table of Lubricants

© Copyright: WABCO Westinghouse Fahrzeugbremsen Hannover.
Nachdruck - auch auszugsweise - nur mit unserer Genehmigung.
© copyright: WABCO Westinghouse Fahrzeugbremsen Hannover.
No part of this publication may be reproduced without our prior permission.

Tristop®-Zylinder

Tristop® brake actuator

925 420

a Zu ve wenden nach beca
a to be used as required as occasion demands.
(...) Teil nicht gezeichnet.
(...) Part not shown.

le s n ch m Kep Sa z en na en
Es ist gesondert zu bestellen.
This part is not included in the repair kit
and is to be ordered separately.

Be Kapa u en so en a ese le e e z we den
At repairs these parts should be replaced.
Hierzu siehe Ersatzteilblatt unter dieser Geräteummer.
See spare parts list with this part number.

Benennung name of part	Position ref. no.	Bestellnummer part number	für alle Abwandlgn. for all variations	Stückzahl je Abwandlg. quantity per variation					Reparaturatz repair kit	
				500	502	504	505			
TRISTOP®-ZYLINDER		925 420 ... 0		500	502	504	505			
Reparaturatz		925 320 000 2 925 320 005 2		x	x	x	x		000	005
Federspeicherzylinder	1**	925 420 984 1	1							
Rohr	2	-	1							
Membran	3*	897 120 520 4	1						1	1
Kolben	4	-		1						
Kolben	4	-			1					
Kolben	4	-				1				
Kolben	4	-					1			
Kappe	5	-	1							
Kegelfeder	6	896 052 740 4	1							
Sechskantschraube M8 x 50 DIN 933-8.8-Zn	7	-	1							
Sechskantmutter M8 DIN 934-8-Zn	8	-	1							
Spannband	9	423 105 350 4	1							
Schlauchstutzen	10*	893 121 940 4	1						1	1
Zylinderdeckel	11	925 320 650 2	1							
Faltenbalg	12*	897 751 012 4		1		1	1		1	
Haltering	13	899 621 681 4		1		1	1			
Faltenbalg	14*	897 753 260 4			1					1
Dichtscheibe	15	897 017 967 4	2							
Sicherungsring	16	895 226 697 4	2							
Druckschraube M 22 x 1,5 mit O-Ring	17	893 220 427 2	2							

Änderungen bleiben vorbehalten
The right of amendment is reserved

E 26

WABCO

925 420 914 3 Ausgabe 04.94