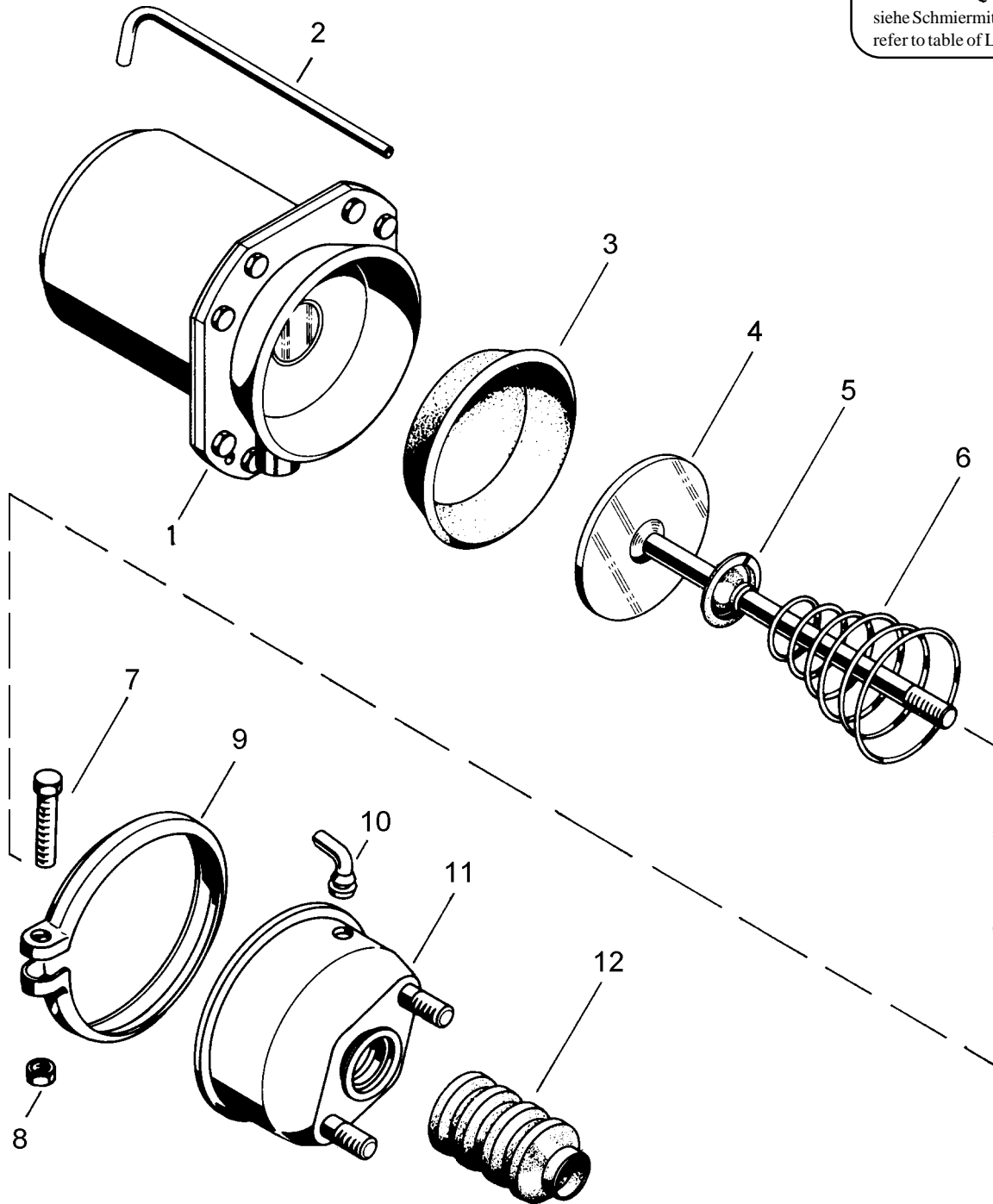
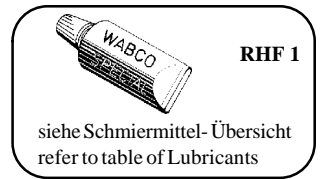


Tristop[®]-Zylinder

Tristop[®] brakeactuator

925 420



© Copyright: WABCO Westinghouse Fahrzeugbremsen Hannover.
Nachdruck - auch auszugsweise - nur mit unserer Genehmigung.
© copyright: WABCO Westinghouse Fahrzeugbremsen Hannover.
No part of this publication may be reproduced without our prior permission.

O 23

WABCO

925 420 913 3

Ausgabe 04.94
L 5 420 13 A

Tristop®-Zylinder

Tristop® brake actuator

925 420

a Zu ve wenden nach bea
a to be used as required as occasion demands.
(...) Teil nicht gezeichnet.
(...) Part not shown.

... le s n ch m Kep Sa z en na en
Es ist gesondert zu bestellen.
*** This part is not included in the repair kit
and is to be ordered separately.

* Be Reparaturen so ten d ese Te e ersetzt werden.
* At repairs these parts should be replaced.
** Hierzu siehe Ersatzreihblatt unter dieser Gerätenummer.
** See spare parts list with this part number.

Benennung name of part	Position ref. no.	Bestellnummer part number	für alle Abwandlgn. for all variations	Stückzahl je Abwandlung quantity per variation						Reparaturatz repair kit
				004						
TRISTOP®-ZYLINDER		925 420 ... 0		004						
Reparaturatz		925 <u>320</u> 003 2		x						
Federspeicherzylinder	1**	925 420 977 1		1						
Rohr	2	-		1						
Membran	3*	897 120 520 4		1						1
Kolben	4	925 420 622 2		1						
Kappe	5	-		1						
Kegelfeder	6	896 052 740 4		1						
Sechskantschraube M8 x 50 DIN 933-8.8-Zn	7	-		1						
Sechskantmutter M8 DIN 934-8-Zn	8	-		1						
Spannband	9	423 105 350 4		1						
Schlauchstutzen	10*	893 121 940 4		1						1
Zylinderdeckel	11	925 320 654 2		1						
Faltenbalg	12*	897 750 980 4		1						1

Änderungen bleiben vorbehalten
The right of amendment is reserved

O 24

WABCO

925 420 913 3

Ausgabe 04.94