
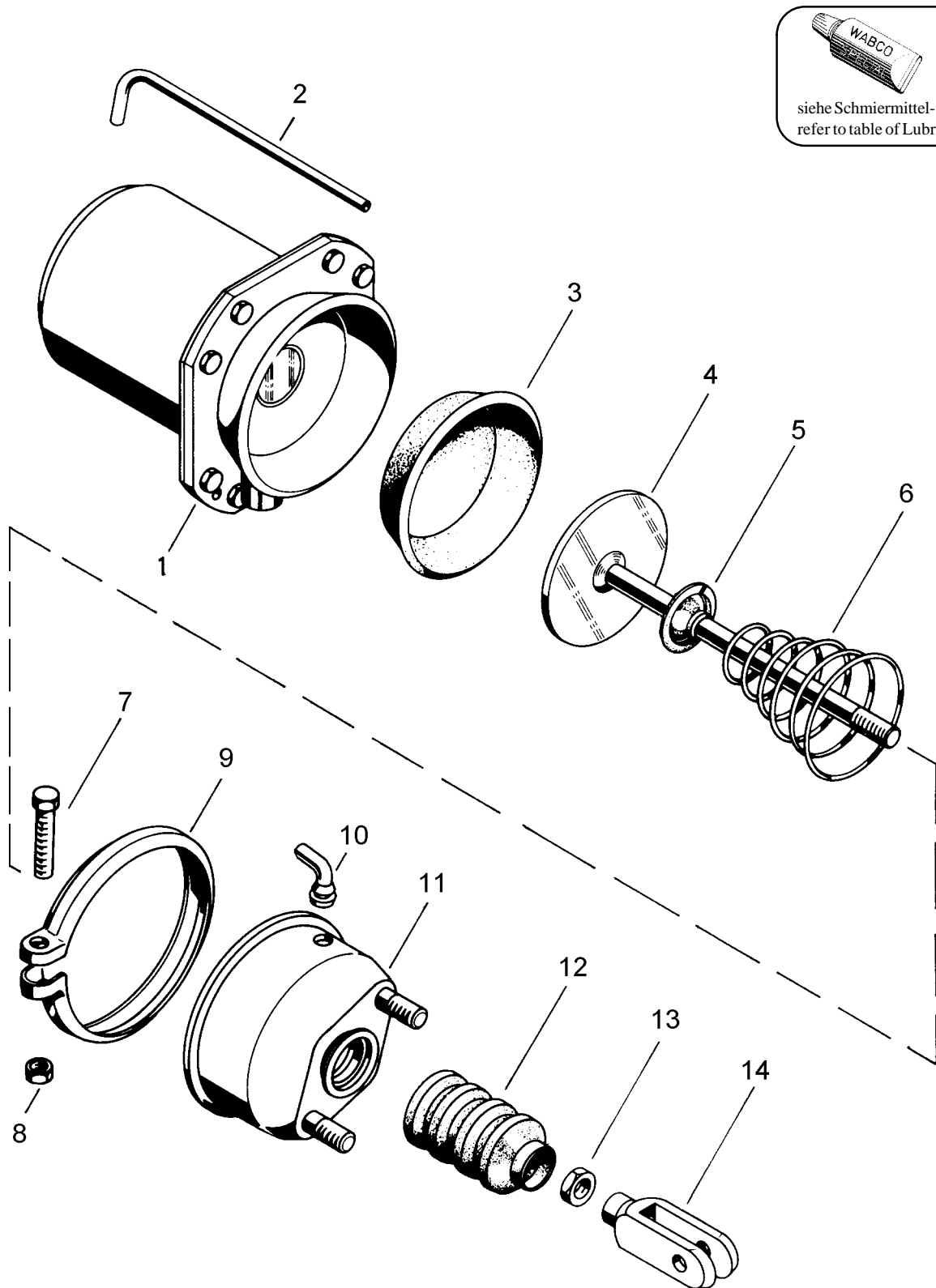


Tristop[®] -Zylinder

Tristop[®] brakeactuator

925 325



RHF 1

siehe Schmiermittel-Übersicht
refer to table of Lubricants

© Copyright: WABCO Westinghouse Fahrzeugbremsen Hannover.
Nachdruck - auch auszugsweise - nur mit unserer Genehmigung.
© copyright: WABCO Westinghouse Fahrzeugbremsen Hannover.
No part of this publication may be reproduced without our prior permission.

J 19

WABCO

925 325 913 3

Ausgabe 10.93
L 5 325 13 A

Tristop®-Zylinder

Tristop® brake actuator

925 325

a Zu ve wenden nach be da
a to be used as required as occasion demands.
(...) Teil nicht gezeichnet.
(...) Part not shown.

... ie s n ch m Kep Sa z en na en
Es ist gesondert zu bestellen.
*** This part is not included in the repair kit
and is to be ordered separately.

* Be Reparaturen so ten d ese Te e ersetzt werden.
* At repairs these parts should be replaced.
** Hierzu siehe Ersatzteilblatt unter dieser Gerätenummer.
** See spare parts list with this part number.

Benennung name of part	Position ref. no.	Bestellnummer part number	für alle Abwandlgn. for all variations	Stückzahl je Abwandlung quantity per variation						Reparaturatz repair kit
				111	119	121				
TRISTOP®-ZYLINDER		925 325 ... 0								
Reparaturatz		925 325 006 2		x	x	x				006
Federspeicherzylinder	1**	925 325 991 1	1							
Rohr	2	-	1							
Membran	3*	897 120 505 4	1							1
Kolben	4	-	1							
Kappe	5	-	1							
Kegelfeder	6	896 053 050 4	1							
Sechskantschraube M8 x 50 DIN 933-8.8-ZN	7	-	1							
Sechskantmutter M8 DIN 934-8-Zn	8	-	1							
Spannband	9	423 103 350 4	1							
Schlauchstutzen	10*	893 121 950 4	1							1
Zylinderdeckel	11	925 325 659 2	1							
Faltenbalg	12*	897 751 040 4	1							1
Sechskantmutter BM 14 x 1,5 DIN 439-04-Zn	13	-	1							
Gabelkopf	14	895 801 140 4	1							

Änderungen bleiben vorbehalten
The right of amendment is reserved

J 20

WABCO

925 325 913 3

Ausgabe 10.93