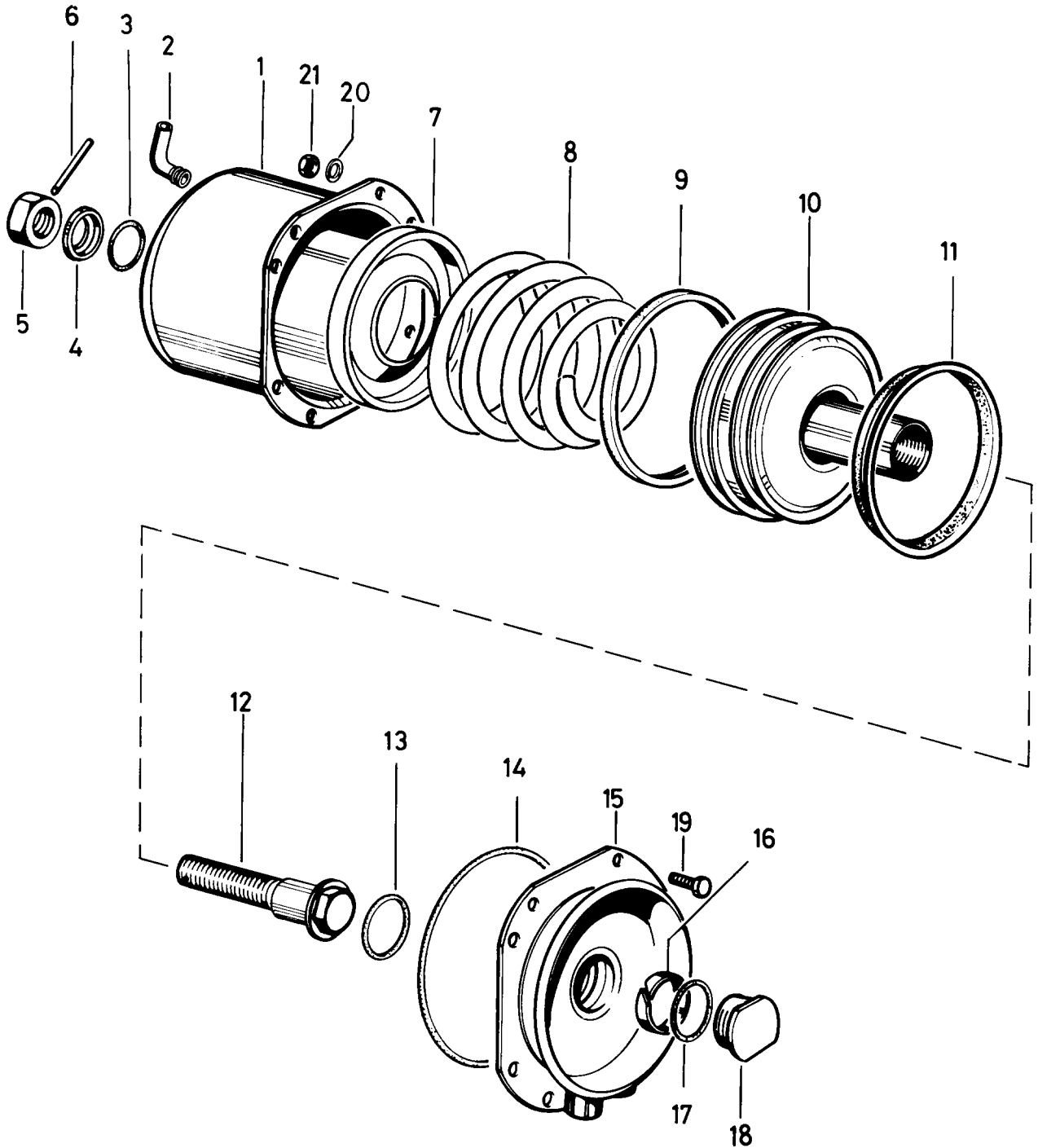
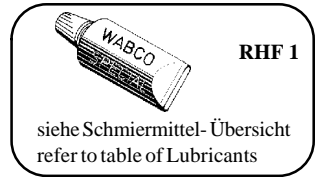


Federspeicherzylinder

Spring brake cylinder

925 322

Attention: Sping load
Vorsicht: Federvorspannung
Attention: Ressort comprime
Attenzione: Molla compressa



© Copyright: WABCO Westinghouse Fahrzeugbremsen Hannover.
Nachdruck - auch auszugsweise - nur mit unserer Genehmigung.
© copyright: WABCO Westinghouse Fahrzeugbremsen Hannover.
No part of this publication may be reproduced without our prior permission.

G 17

WABCO

925 322 935 3

Ausgabe 12.90
L 5 322 35 B

Federspeicherzylinder

925 322

Spring brake cylinder

a Zu ve wenden nach beca
a to be used as required as occasion demands.
(...) Teil nicht gezeichnet.
(...) Part not shown.

... le s n ch m Kep Sa z en na en
Es list gesondert zu bestellen.
*** This part is not included in the repair kit
and is to be ordered separately.

Be Kapa u en so en a ese le e e sez we den
At repairs these parts should be replaced.
** Hierzu siehe Ersatzteilblatt unter dieser Geräteummer.
** See spare parts list with this part number.

Benennung name of part	Position ref. no.	Bestellnummer part number	für alle Abwandlgn. for all variations	Stückzahl je Abwandlg. quantity per variation					Reparaturatz repair kit	
				953 954	958	959	960	992	001	002
FEDERSPEICHERZYLINDER		925 322 . . . 1								
Reparaturatz		925 <u>320</u> 001 2 925 <u>325</u> 002 2		x	x	x	x	x	001	002
Zylinder	1	-		1			1			
Zylinder	1	-			1	1				
Zylinder	1	-						1		
Schlauchstutzen	2*	893 121 940 4	1						1	1
O-Ring 15,0x2,0	3*	-	1						1	1
Druckring	4	-	1						1	1
Sechskantmutter M16x1,5 DIN 934-8-Zn	5	-	1							
Zylinderkerbstift 5x22 DIN 1473-phos.	6	-	1						1	
Schutzhülle	7*	897 753 740 4	1						1	1
Druckfeder	8	896 047 180 4		1			1			
Druckfeder	8	896 047 182 4			1					
Druckfeder	8	896 036 956 4				1				
Druckfeder	8	896 047 361 4						1		
Führungsring	9*	-		1	1	1	1		1	
Führungsring	9*	-						1		1
Kolben	10	-		1		1	1			
Kolben	10	-			1					
Kolben	10	-						1		
Nutring	11*	-		1	1	1	1		1	
Nutring	11*	-						1		1
Sechskantschraube M 16 x 1,5	12	891 320 280 4		1		1	1			
Sechskantschraube M 16 x 1,5	12	891 320 286 2			1					
Sechskantschraube M 16 x 1,5	12	891 320 340 4								1
O-Ring 35,0x5,0	13*	-	1						1	1
O-Ring 155,0x4,5	14*	-		1	1	1	1		1	
O-Ring 144,5x4,5	14*	-						1		1
Flansch	15	925 302 607 4		1	1	1	1			
Flansch	15	925 322 603 4						1		
Führungsring	16*	-	1						1	1
O-Ring 27,3x2,4	17*	-	1						1	1
Druckstück M32x1,5	18	893 027 041 4	1							
Sechskantschraube M8x20 DIN 934-8-Zn	19	-	8							
Scheibe 8,4 DIN 433-St-Zn	20	-		8			8	8		
Sechskantmutter M8 DIN 934-8-Zn	21	-	8							

Änderungen bleiben vorbehalten
The right of amendment is reserved

G 18

WABCO

925 322 935 3

Ausgabe 12.90