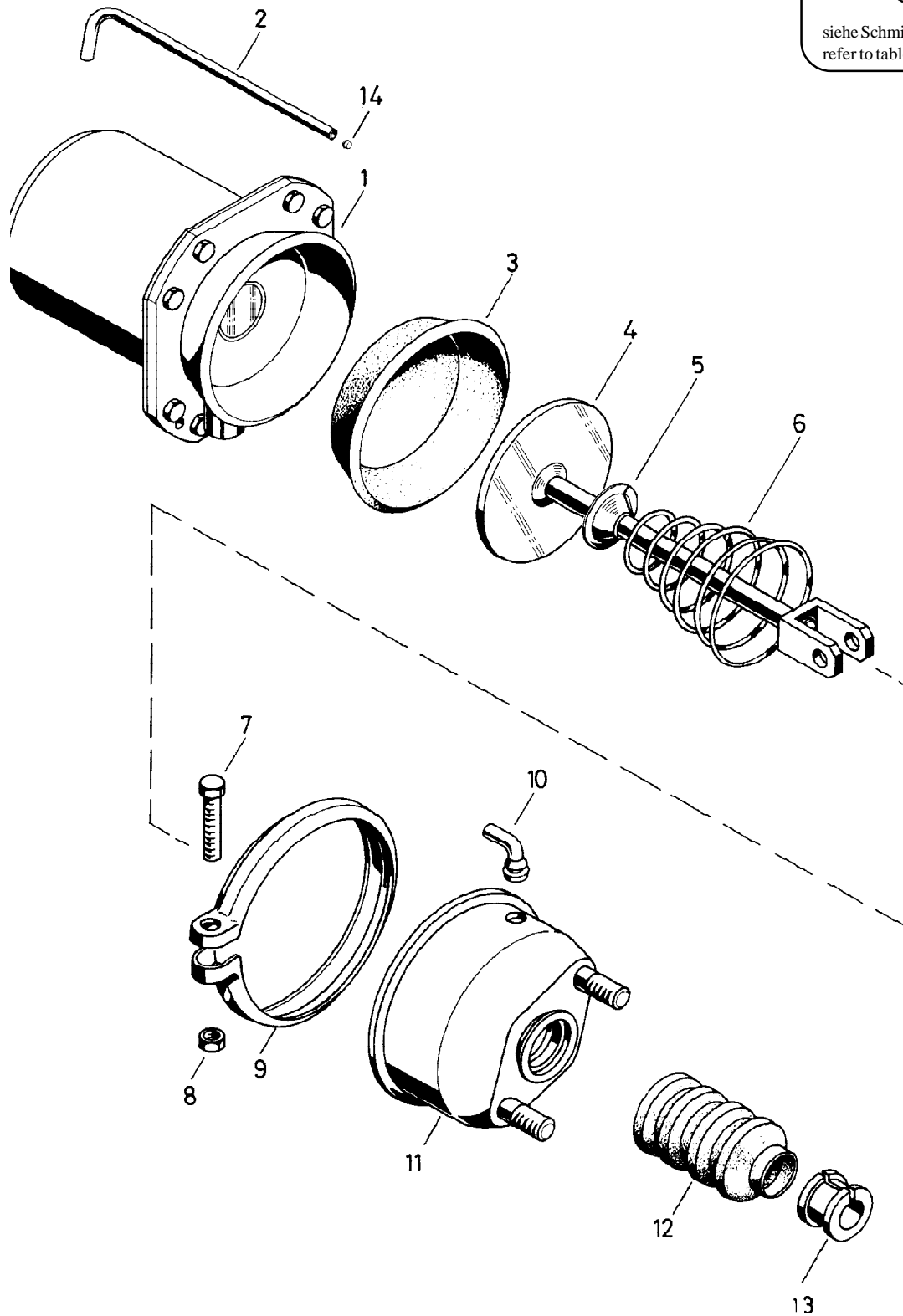
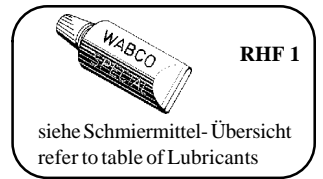


# Tristop<sup>®</sup> -Zylinder

Tristop<sup>®</sup> brakeactuator

925 321



© Copyright: WABCO Westinghouse Fahrzeugbremsen Hannover.  
Nachdruck - auch auszugsweise - nur mit unserer Genehmigung.  
© copyright: WABCO Westinghouse Fahrzeugbremsen Hannover.  
No part of this publication may be reproduced without our prior permission.

N 1

**WABCO**

925 321 919 3

Ausgabe 09.94  
L5 321 19 B

# Tristop®-Zylinder

# 925 321

Tristop® brake actuator

... le s n ch m Kep Sa z en na en  
 Es ist gesondert zu bestellen.  
 \*\*\* This part is not included in the repair kit and is to be ordered separately.

Be Kapa u en so en a ese le e e se z we den  
 \* At repairs these parts should be replaced.  
 \*\* Hierzu siehe Ersatzteilblatt unter dieser Geräteummer.  
 \*\* See spare parts list with this part number.

a Zu ve wenden nach beca  
 a to be used as required as occasion demands.  
 (...) Teil nicht gezeichnet.  
 (...) Part not shown.

Benennung name of part	Position ref. no.	Bestellnummer part number	für alle Abwandlgn. for all variations	Stückzahl je Abwandlg. quantity per variation					Reparaturatz repair kit	
				446	704	721	723			
TRISTOP®-ZYLINDER		925 321 ... 0		446	704	721	723			
<b>Reparaturatz</b>		925 321 000 2		x					000	
		925 321 007 2			x	x	x			007
Federspeicherzylinder	1**	925 321 974 1		1						
Federspeicherzylinder	1**	925 321 967 1			1					
Federspeicherzylinder	1**	925 321 955 1				1	1			
Rohr	2	-		1		1	1			
Membran	3*	897 120 535 4		1					1	
Membran	3*	897 120 530 4			1	1	1			1
Kolben	4	925 924 624 2		1						
Kolben	4	925 920 626 2			1					
Kolben	4	925 914 621 2				1				
Kolben	4	925 916 627 2					1			
Kappe	5	-	1							
Kegelfeder	6	896 052 890 4	1							
Sechskantschraube M 8x50 DIN 933-8.8-Zn	7	-	1							
Sechskantmutter M8 DIN 934-8-Zn	8	-	1							
Spannband	9	423 106 350 4	1							
Schlauchstutzen	10*	893 121 940 4	1						1	1
Zylinderdeckel	11	925 321 651 2		1						
Zylinderdeckel	11	925 912 655 2			1	1	1			
Faltenbalg	12*	897 751 012 4	1						1	1
Haltering	13	899 621 681 4	1							
Sinterfilter	14	899 381 231 4		1						

Änderungen bleiben vorbehalten  
 The right of amendment is reserved

## N 2

# WABCO

925 321 919 3 Ausgabe 09.94