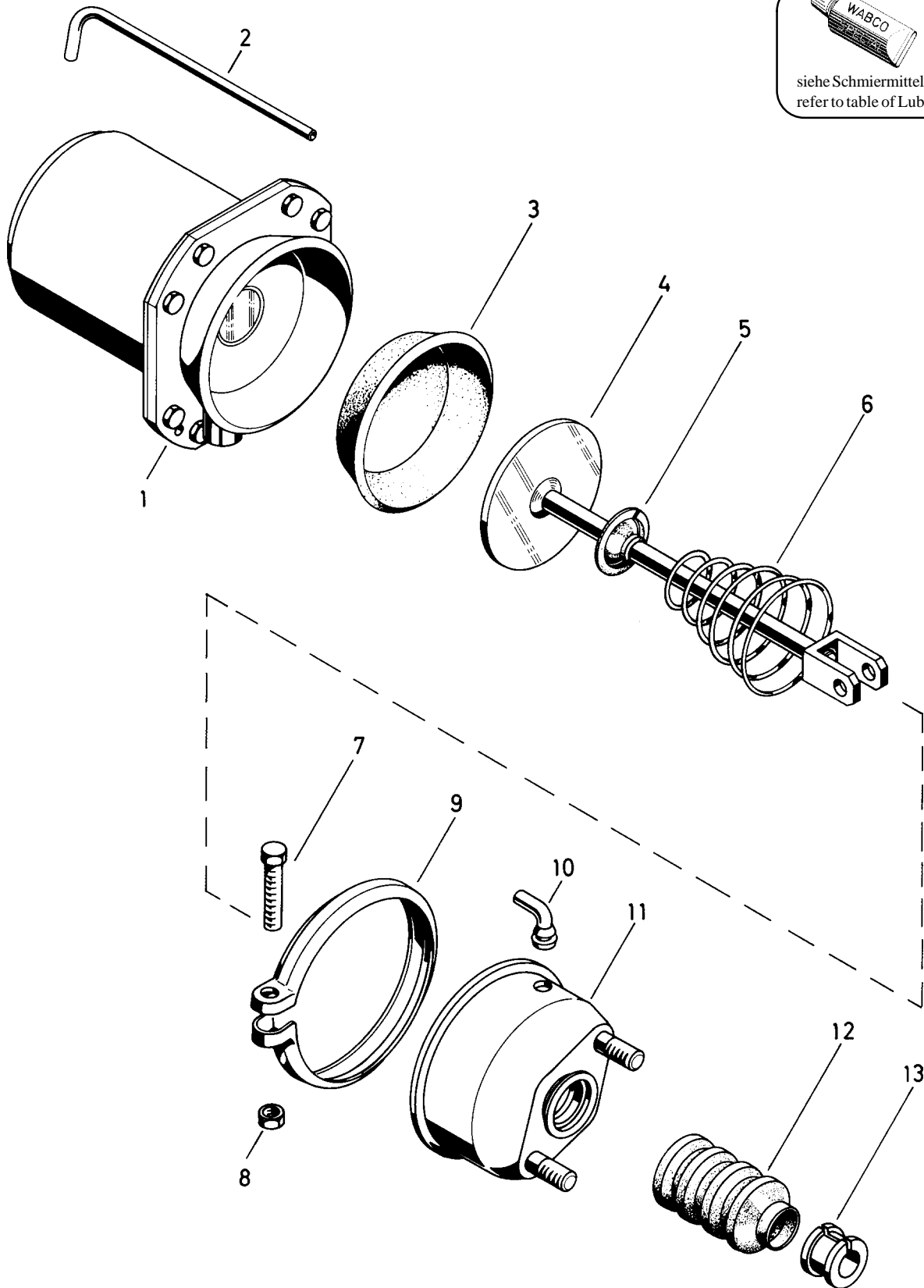



Tristop® -Zylinder

Tristop® brakeactuator

925 320



 **RHF 1**
siehe Schmiermittel-Übersicht
refer to table of Lubricants

© Copyright: WABCO Westinghouse Fahrzeugbremsen Hannover.
Nachdruck - auch auszugsweise - nur mit unserer Genehmigung.
© copyright: WABCO Westinghouse Fahrzeugbremsen Hannover.
No part of this publication may be reproduced without our prior permission.

L 19

WABCO

925 320 912 3

Ausgabe 10.93
L5 320 12 A

Tristop®-Zylinder

925 320

Tristop® brake actuator

a Zu ve wenden nach beca
a to be used as required as occasion demands.
(...) Teil nicht gezeichnet.
(...) Part not shown.

... ie s n ch m Kep Sa z en na en
Es ist gesondert zu bestellen.
*** This part is not included in the repair kit
and is to be ordered separately.

* Be Reparaturen so ten d ese Te e ersetzt werden.
* At repairs these parts should be replaced.
** Hierzu siehe Ersatzteilblatt unter dieser Gerätenummer.
** See spare parts list with this part number.

Benennung name of part	Position ref. no.	Bestellnummer part number	für alle Abwandlgn. for all variations	Stückzahl je Abwandlung quantity per variation						Reparaturatz repair kit
				505	507	514	515	517		
TRISTOP®-ZYLINDER		925 320 ... 0								
Reparaturatz		925 320 000 2		x	x	x	x	x		000
Federspeicherzylinder	1**	925 320 972 1		1			1			
Federspeicherzylinder	1**	925 320 979 1			1	1		1		
Rohr	2	-	1							
Membran	3*	897 120 520 4	1							1
Kolben	4	925 907 628 2	1							
Kappe	5	-	1							
Kegelfeder	6	896 052 890 4	1							
Sechskantschraube M 8 x 50 DIN 933-8.8-Zn	7	-	1							
Sechskantmutter M 8 DIN 934-8-Zn	8	-	1							
Spannband	9	423 105 350 4	1							
Schlauchstutzen	10*	893 121 940 4	1							1
Zylinderdeckel	11	925 320 655 2		1	1					
Zylinderdeckel	11	925 320 656 2				1	1	1		
Faltenbalg	12*	897 751 012 4	1							1
Haltering	13	899 621 681 4	1							

Änderungen bleiben vorbehalten
The right of amendment is reserved

L 20

WABCO

925 320 912 3

Ausgabe 10.93