

Reparatursatz ♦ Jeu de réparation ♦ Repair kit Corredo di riparazione ♦ Conjunto de reparación

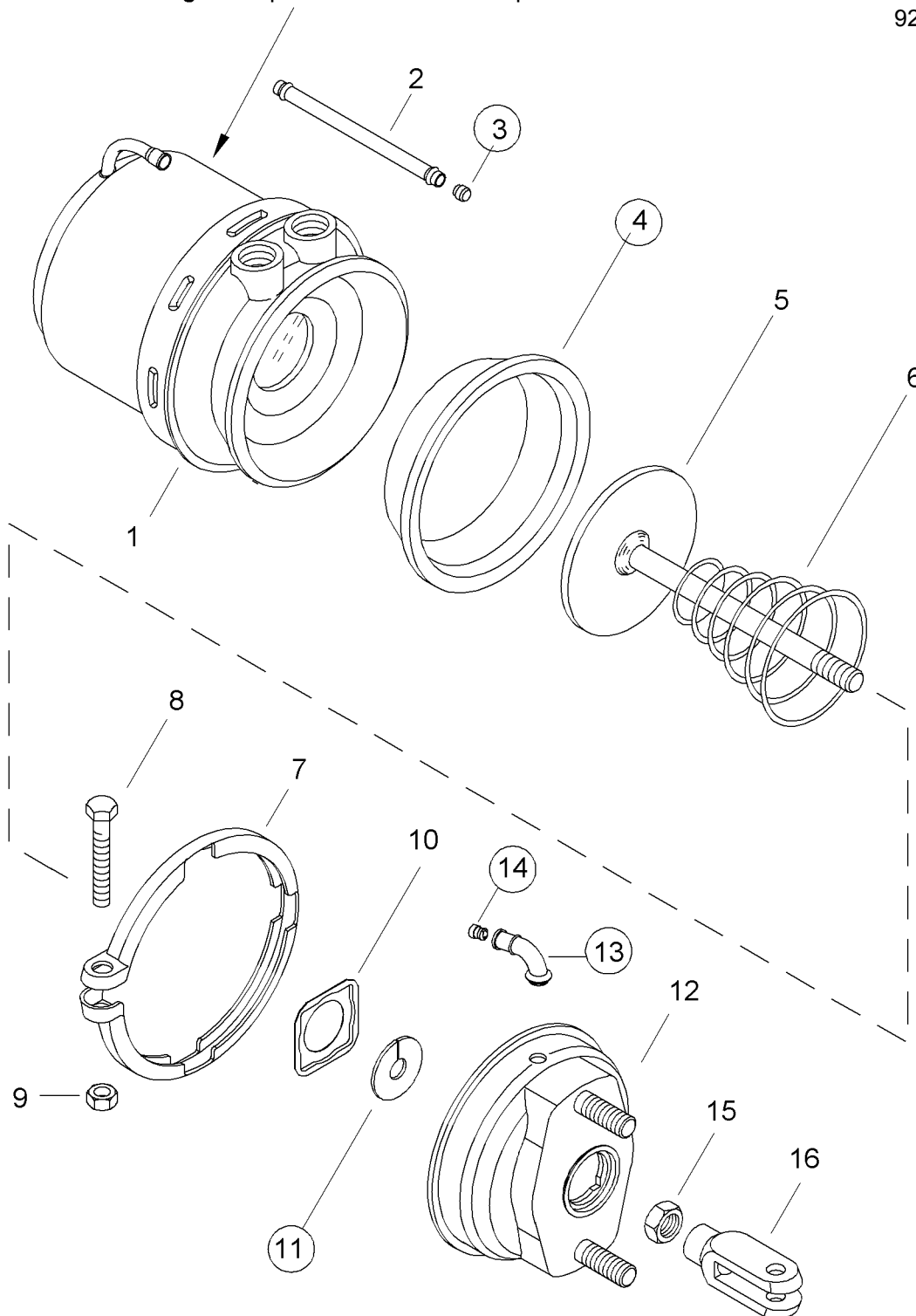
925 432 004 2

für Geräte:
for devices:
pour appareils:
per apparecchi:
para aparatos:

925 432 113 0
114
117
118



Gefahr! Nicht öffnen! Federvorspannung
Danger! Do not open! Spring load
Danger! Ne pas ouvrir! Ressort comprimé



○ = Les pièces sont dans la pochette
○ = Particolare contenuto nel corredo

Achtung: Reparatur nur durch autorisierte Werkstatt zugelassen!
Attention: Repair only by authorized workshop permitted!
Attenzione: Riparazione permessa per i talleres autorizzati!
Atención: La reparación solo está permitida a talleres especializados.



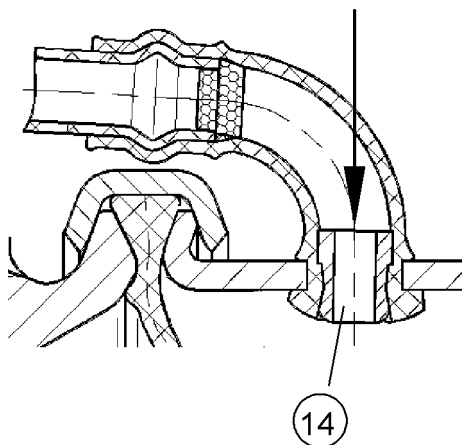
○ = Diese Teile sind im Reparatursatz enthalten
○ = These parts are included in the repair kit
○ = Estas piezas están incluidas en el conj. de reparación

○ = Änderungen bleiben vorbehalten © Copyright: WABCO Fahrzeugbremsen, Hannover.
Nachdruck - auch auszugsweise - nur mit unserer Genehmigung.
The right of amendment is reserved © copyright: WABCO Fahrzeugbremsen, Hannover.
No part of this publication may be reproduced without our prior permission.
Sous toute réserve de modifications © copyright: WABCO Fahrzeugbremsen, Hannover.
Toute reproduction interdite sans autorisation préalable.
Con riserva di eventuali modifiche © copyright: WABCO Fahrzeugbremsen, Hannover.
Questa pubblicazione non può essere riprodotta, senza la nostra.
Reservado el derecho de modificación © copyright: WABCO Fahrzeugbremsen, Hannover.
Ninguna parte de esta publicación puede reproducirse sin el consentimiento previo.

WABCO Vehicle Control Systems
An American Standard Company

826 100 990 3 Edition 03.01
Page 1/2

Montagerichtung; Stopfen Pos. 14 mit einem Dorn Ø 8 mm in die vorgegeben Position eindrücken.
Assembly direction; bush ref. no. 14 put in to the correct position with spindle Ø 8 mm.
Sens du montage: la bague n°14 est enfoncée dans sa position correcte par une tige Ø 8 mm.
Dirección de montaje, casquillo ref. n° 14 poner en posición correcta con vástago Ø 8 mm



○ = Les pièces sont dans la pochette
○ = Particolare contenuto nel corredo

Achtung: Reparatur nur durch autorisierte Werkstatt zugelassen!
Attention: Repair only by authorized workshop permitted!
Attenzione: Riparazione soltanto permessa per i workshop autorizzati!
Atención: La reparación sólo está permitida a talleres especializados.



○ = Diese Teile sind im Reparatursatz enthalten
○ = These parts are included in the repair kit
○ = Estas piezas están incluidas en el conj. de reparación