

Reparatursatz ♦ Jeu de réparation ♦ Repair kit Corredo di riparazione ♦ Conjunto de reparación

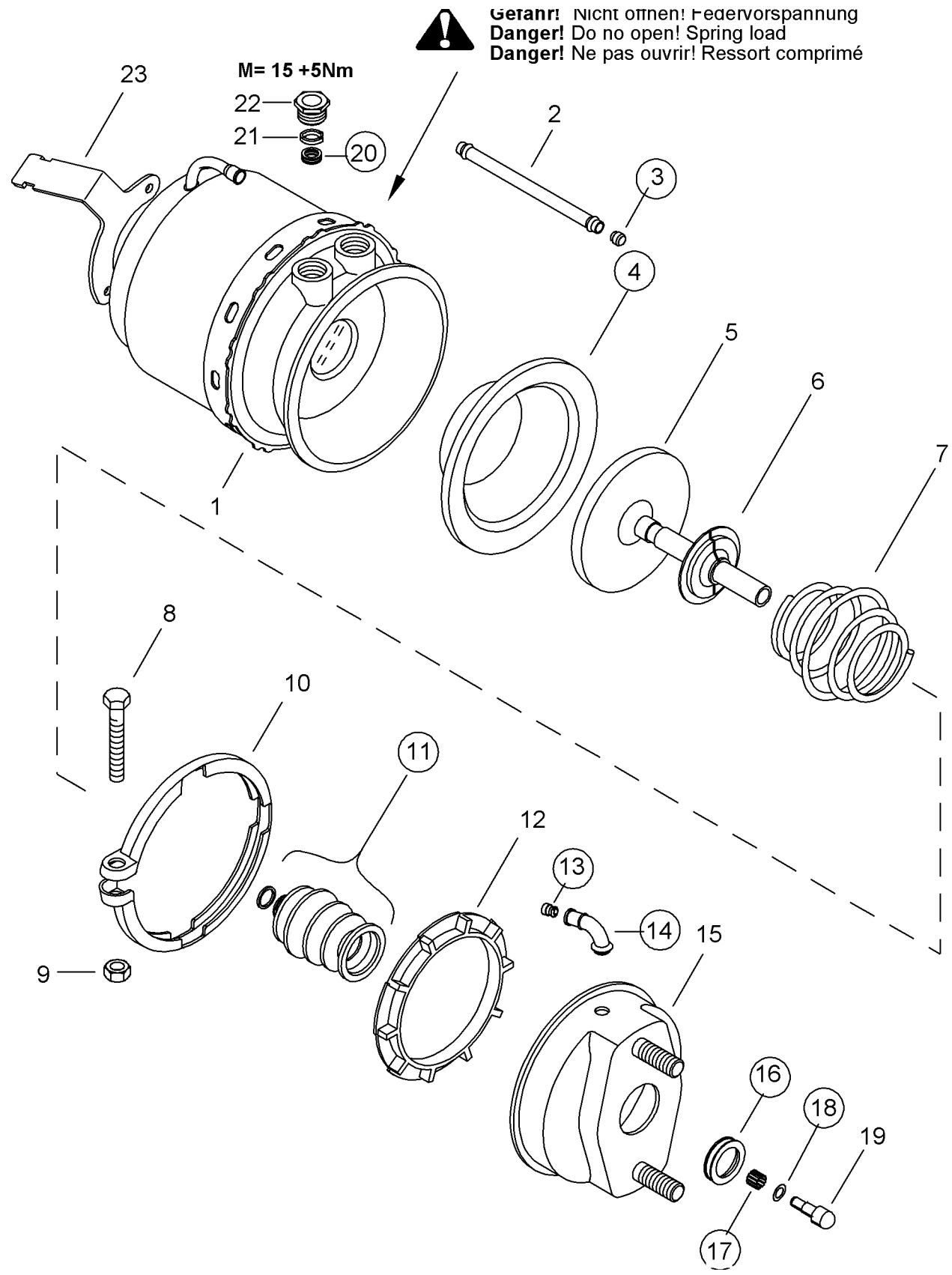
825 466 003 2

○ = Les pièces sont dans la pochette
○ = Particolare contenuto nel corredo

Achtung: Reparatur nur durch autorisierte Werkstatt zugelassen!
Attention: Repair only by authorized workshop permitted!
Attenzione: Riparazione permessa solo per le officine autorizzate!
Atención: La reparación solo está permitida a talleres especializados.

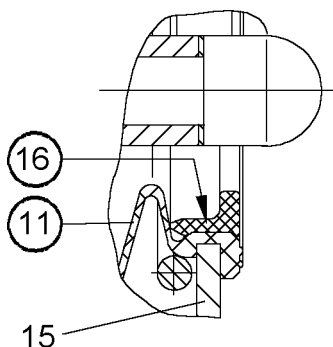
WARNING

○ = Diese Teile sind im Reparatursatz enthalten
○ = These parts are included in the repair kit
○ = Estas piezas están incluidas en el conj. de reparación



|| Änderungen bleiben vorbehalten © Copyright: WABCO Fahrzeugbremsen, Hannover.
Nachdruck - auch auszugsweise - nur mit unserer Genehmigung.
The right of amendment is reserved © copyright: WABCO Fahrzeugbremsen, Hannover.
No part of this publication may be reproduced without our prior permission.
Sous toute réserve de modifications © copyright: WABCO Fahrzeugbremsen, Hannover.
Toute reproduction interdite sans autorisation préalable.
Con riserva di eventuali modifiche © copyright: WABCO Fahrzeugbremsen, Hannover.
Questa pubblicazione non può essere riprodotta, senza la nostra.
Reservado el derecho de modificación © copyright: WABCO Fahrzeugbremsen, Hannover.
Ninguna parte de esta publicación puede reproducirse sin el consentimiento previo.

WABCO Vehicle Control Systems
An American Standard Company



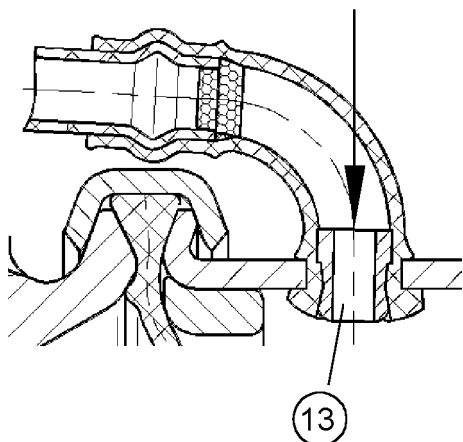
Auf richtige Einbaulage des Ringes Pos. 16 und Faltenbalges Pos. 11 achten.
Der Faltenbalg darf nicht in sich verdreht (mit Knicken) eingebaut werden, Gefahr einer vorzeitigen Beschädigung und damit Eindringen von Verunreinigungen in den Bremsattel!
Schon bei der Montage auf richtige Lage des Luftanschlusses und Spannbandes achten!
Später nicht mehr Zylinderdeckel gegen Zylinder verdrehen (da sonst der Faltenbalg knickt)!

Please note the following instruction when fitting the ring and boot, items 16 and 11.
The boot item 11 must not be twisted during assembly as this will cause premature failure of the brake caliper due to corrosion.
When you assemble please ensure that the air connection and the bracket are positioned accurately.
Afterwards please ensure that the cylinder cover is not twisted.

Instruction pour le montage du joint 16 et de la gaine 11 :
La gaine 11 ne doit pas être tordue durant l'assemblage, ceci pouvant entraîner une détérioration de l'appareil due à la corrosion.
Quand vous assemblez les pièces, assurez vous que l'orifice d'air et le collier sont positionnés correctement. Ensuite, vérifiez que le couvercle est bien en place.

Por favor, tome nota de las instrucciones de montaje para las marcas 16 y 11 del plano.
El protector, marca 11, no debe ser doblado durante el montaje, podría causar fallos en la pinza de freno debido a la corrosión.
Cuando usted realice el montaje, asegúrese de que la conexión de aire y la abrazadera están alineadas correctamente.
Después, por favor, asegúrese de que la tapa del cilindro no esta torcida.

Montagerichtung; Stopfen Pos. 13 mit einem Dorn Ø 8 mm in die vorgegeben Position eindrücken.
Assembly direction; bush ref. no. 13 put in to the correct position with spindle Ø 8 mm.
Sens du montage: la bague n°13 est enfoncée dans sa position correcte par une tige Ø 8 mm.
Dirección de montaje, casquillo ref. n° 13 poner en posición correcta con vástago Ø 8 mm



für Geräte:	925 466 010 0)*
for devices:	011)*
pour appareils:	100
per apparecchi:	↓
para aparatos:	105
	300
925 426 100 0)*	301
101)*	302
	303

)* Reparatursatz nur für Geräte ab Fertigung 18/01

Repair kit for devices from production 18/01

Jeu de réparation pour appareils fabriqués depuis 18e semaine 2001

Kit di riparazione per apparecchi prodotti a partire dalla settimana 18/01

Conjunto de reparación para aparatos producidos desde 18/01

○ = Les pièces sont dans la pochette
○ = Particolare contenuto nel corredo

Achtung: Reparatur nur durch autorisierte Werkstatt zugelassen!
Attention: Repair only by authorized workshop permitted!
Attenzione: Riparazione solamente per ies atelier autorisés!
Attenzione: È permessa la riparazione sola agli adetti dell'officina autorizzata!
Atención: La reparación sólo está permitida a talleres especializados.



○ = Diese Teile sind im Reparatursatz enthalten
○ = These parts are included in the repair kit
○ = Estas piezas están incluidas en el conj. de reparación