

# Reparatursatz ♦ Jeu de réparation ♦ Repair kit Corredo di riparazione ♦ Conjunto de reparación

## 925 426 000 2

für Geräte:  
for devices:  
pour appareils:  
per apparecchi:  
para aparatos:

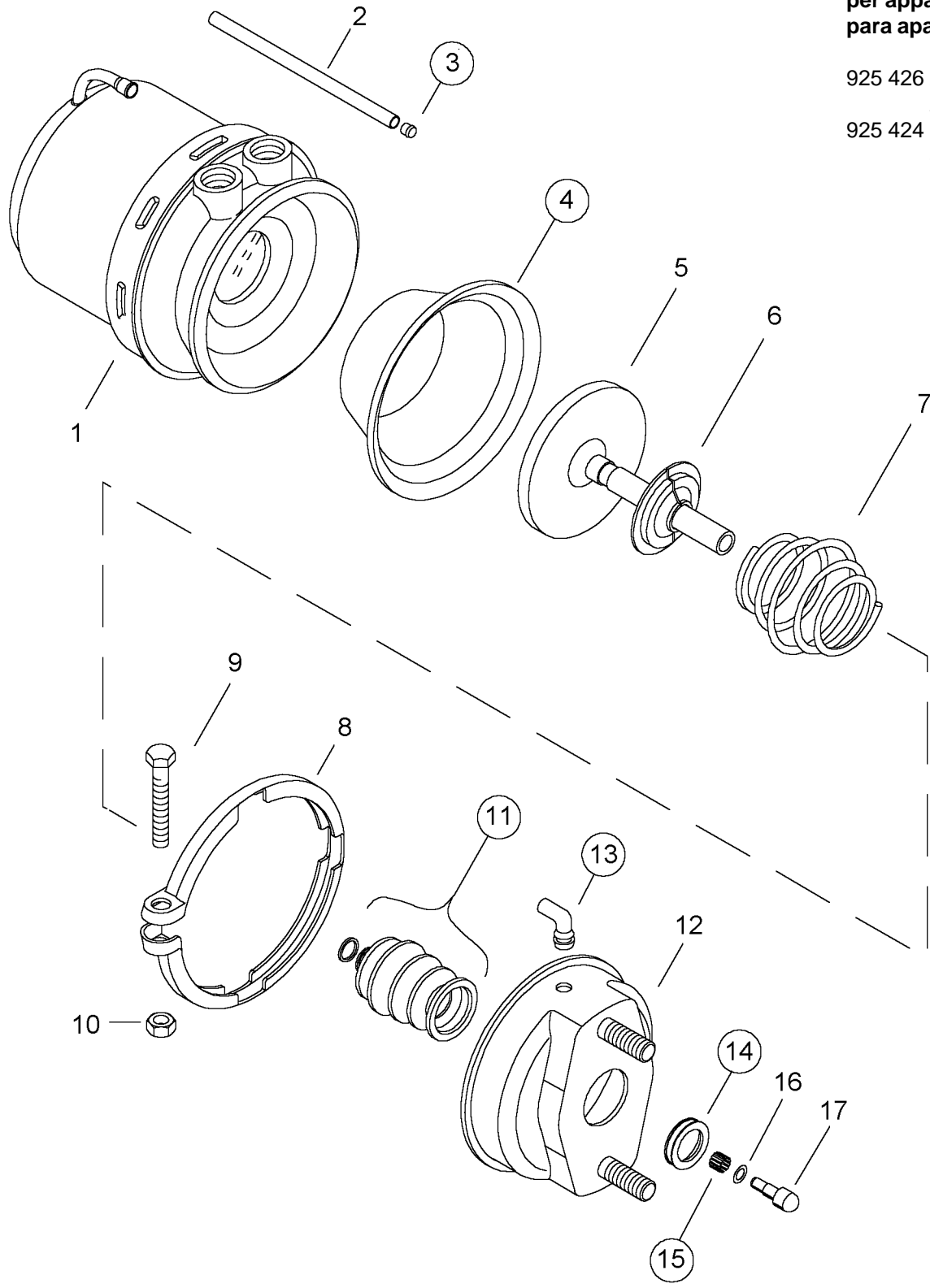
925 426 200 0  
201  
925 424 800 0  
801

○ = Les pièces sont dans la pochette  
○ = Particolare contenuto nel corredo

Achtung: Reparatur nur durch autorisierte Werkstatt zugelassen!  
Attention: Repair only by authorized workshop permitted!  
Attenzione: Riparazione solo per le officine autorizzate!  
Atención: La reparación solo está permitida a talleres especializados.

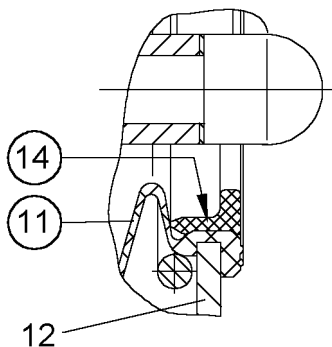


○ = Diese Teile sind im Reparatursatz enthalten  
○ = These parts are included in the repair kit  
○ = Estas piezas están incluidas en el conj. de reparación



○ = Änderungen bleiben vorbehalten © Copyright: WABCO Fahrzeugbremsen, Hannover.  
○ = Nachdruck - auch auszugsweise - nur mit unserer Genehmigung.  
○ = The right of amendment is reserved © copyright: WABCO Fahrzeugbremsen, Hannover.  
○ = No part of this publication may be reproduced without our prior permission.  
○ = Sous toute réserve de modifications © copyright: WABCO Fahrzeugbremsen, Hannover.  
○ = Toute reproduction interdite sans autorisation préalable.  
○ = Con riserva di eventuali modifiche © copyright: WABCO Fahrzeugbremsen, Hannover.  
○ = Questa pubblicazione non può essere riprodotta, senza la nostra.  
○ = Reservado el derecho de modificación © copyright: WABCO Fahrzeugbremsen, Hannover.  
○ = Ninguna parte de esta publicación puede reproducirse sin el consentimiento previo.

**WABCO** Vehicle Control Systems  
An American Standard Company



Auf richtige Einbaulage des Ringes Pos. 14 und Faltenbalges Pos. 11 achten.  
Der Faltenbalg darf nicht in sich verdreht (mit Knicken) eingebaut werden, Gefahr einer vorzeitigen Beschädigung und damit Eindringen von Verunreinigungen in den Bremssattel!  
Schon bei der Montage auf richtige Lage des Luftanschlusses und Spannbandes achten!  
Später nicht mehr Zylinderdeckel gegen Zylinder verdrehen (da sonst der Faltenbalg knickt)!

Please note the following instruction when fitting the ring and boot, items 14 and 11.  
The boot item 11 must not be twisted during assembly as this will cause premature failure of the brake caliper due to corrosion.  
When you assemble please ensure that the air connection and the bracket are positioned accurately.  
Afterwards please ensure that the cylinder cover is not twisted.

Instruction pour le montage du joint 14 et de la gaine 11:  
La gaine 11 ne doit pas être tordue durant l'assemblage, ceci pouvant entraîner une détérioration de l'appareil due à la corrosion.  
Quand vous assemblez les pièces, assurez vous que l'orifice d'air et le collier sont positionnés correctement. Ensuite, vérifiez que le couvercle est bien en place.

Por favor, tome nota de las instrucciones de montaje para las marcas 14 y 11 del plano.  
El protector, marca 11, no debe ser doblado durante el montaje, podría causar fallos en la pinza de freno debido a la corrosión.  
Cuando usted realice el montaje, asegúrese de que la conexión de aire y la abrazadera están alineadas correctamente.  
Después, por favor, asegúrese de que la tapa del cilindro no esta torcida.

○ = Les pièces sont dans la pochette  
○ = Particolare contenuto nel corredo

Achtung: Reparatur nur durch autorisierte Werkstatte zugelassen!  
Attention: Repair only by authorized workshop permitted!  
Attention: Réparation seulement permise par les ateliers autorisés!  
Attenzione: È permessa la riparazione solo agli adetti dell'officina autorizzata!  
Atención: La reparación sólo está permitida a talleres especializados.



○ = Diese Teile sind im Reparatursatz enthalten  
○ = These parts are included in the repair kit  
○ = Estas piezas están incluidas en el conj. de reparación