

Reparaturatz ♦ Jeu de réparation ♦ Repair kit Corredo di riparazione ♦ Conjunto de reparación

925 320 003 2

- * Reparaturatz nur für Geräte bis Fertigung 22/01
- * Repair kit for devices only up to production 22/01
- * Jeu de réparation pour appareils fabriqués jusqu'à 22e semaine 2001
- * Kit di riparazione per apparecchi prodotti prima della settimana 22/01
- * Conjunto de reparación para aparatos producidos hasta 22/01

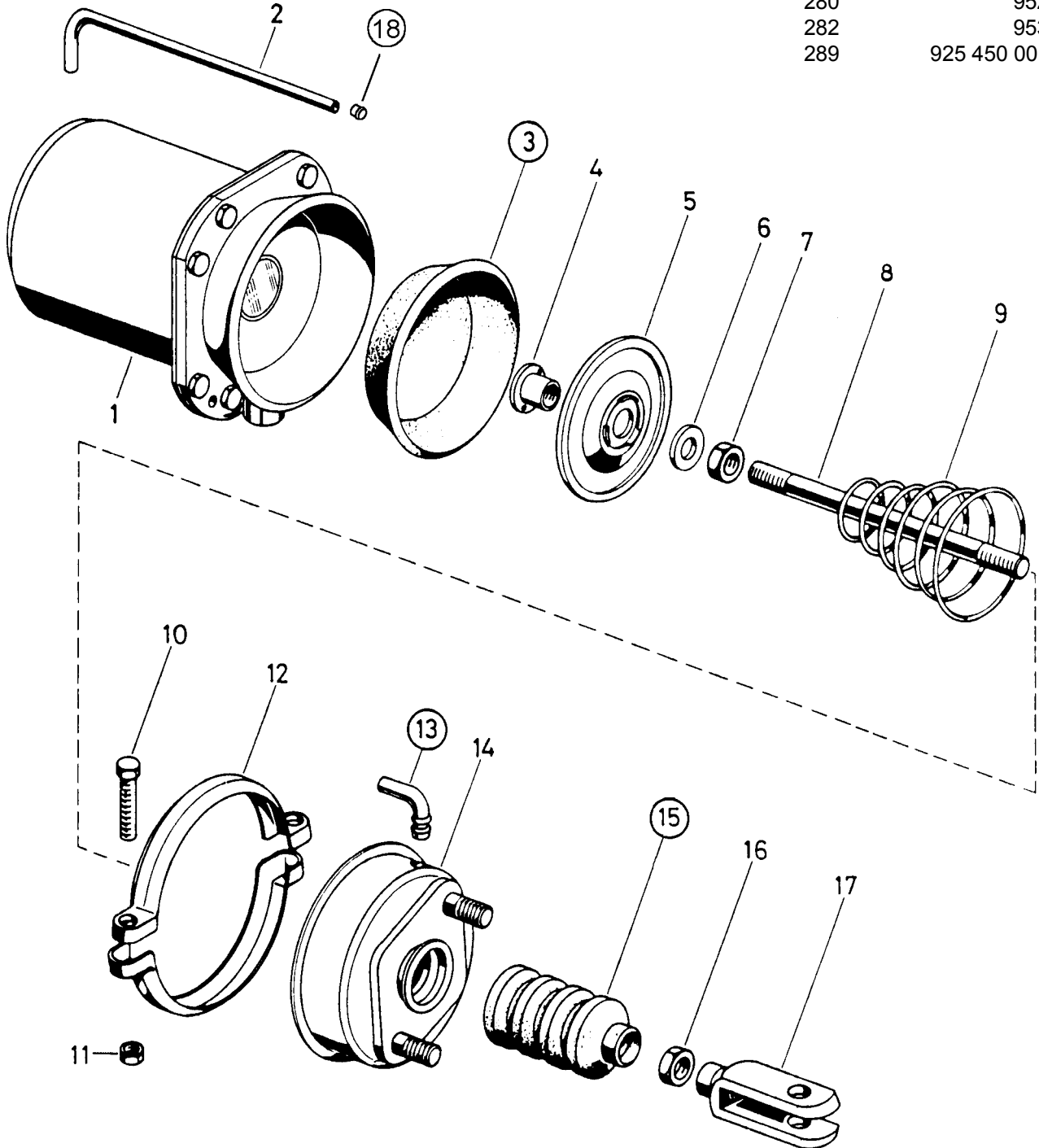
für Geräte:	925 320 290 0
for devices:	301
pour appareils:	311
per apparecchi:	400
	401
	404
925 300 003 0	900
903	902
925 320 145 0	903
151	950
250	925 420 004 0
260	950
270	952
280	953
282	925 450 001 0 *
289	

○ = Les pièces sont dans la pochette
○ = Particolare contenuto nel corredo

Achtung: Reparatur nur durch autorisierte Werkstatt zugelassen!
Attention: Repair only by authorized workshop permitted!
Attention: Réparation seulement permise par les ateliers autorisés!
Attenzione: È permessa la riparazione solo agli adetti dell'officina autorizzata!
Atención: La reparación solo está permitida a talleres especializados.



○ = Diese Teile sind im Reparaturatz enthalten
○ = These parts are included in the repair kit
○ = Estas piezas están incluidas en el conj. de reparación



Änderungen bleiben vorbehalten © Copyright: WABCO
Nachdruck - auch auszugsweise - nur mit unserer Genehmigung.
The right of amendment is reserved © copyright: WABCO
No part of this publication may be reproduced without our prior permission.
Sous toute réserve de modifications © copyright: WABCO
Toute reproduction interdite sans autorisation préalable.
Con riserva di eventuali modifiche © copyright: WABCO
Questa pubblicazione non può essere riprodotta, senza la nostra.
Reservado el derecho de modificación © copyright: WABCO
Ninguna parte de esta publicación puede reproducirse sin el consentimiento previo.

WABCO Vehicle Control Systems
An American Standard Company

826 102 279 3 Edition 08.02