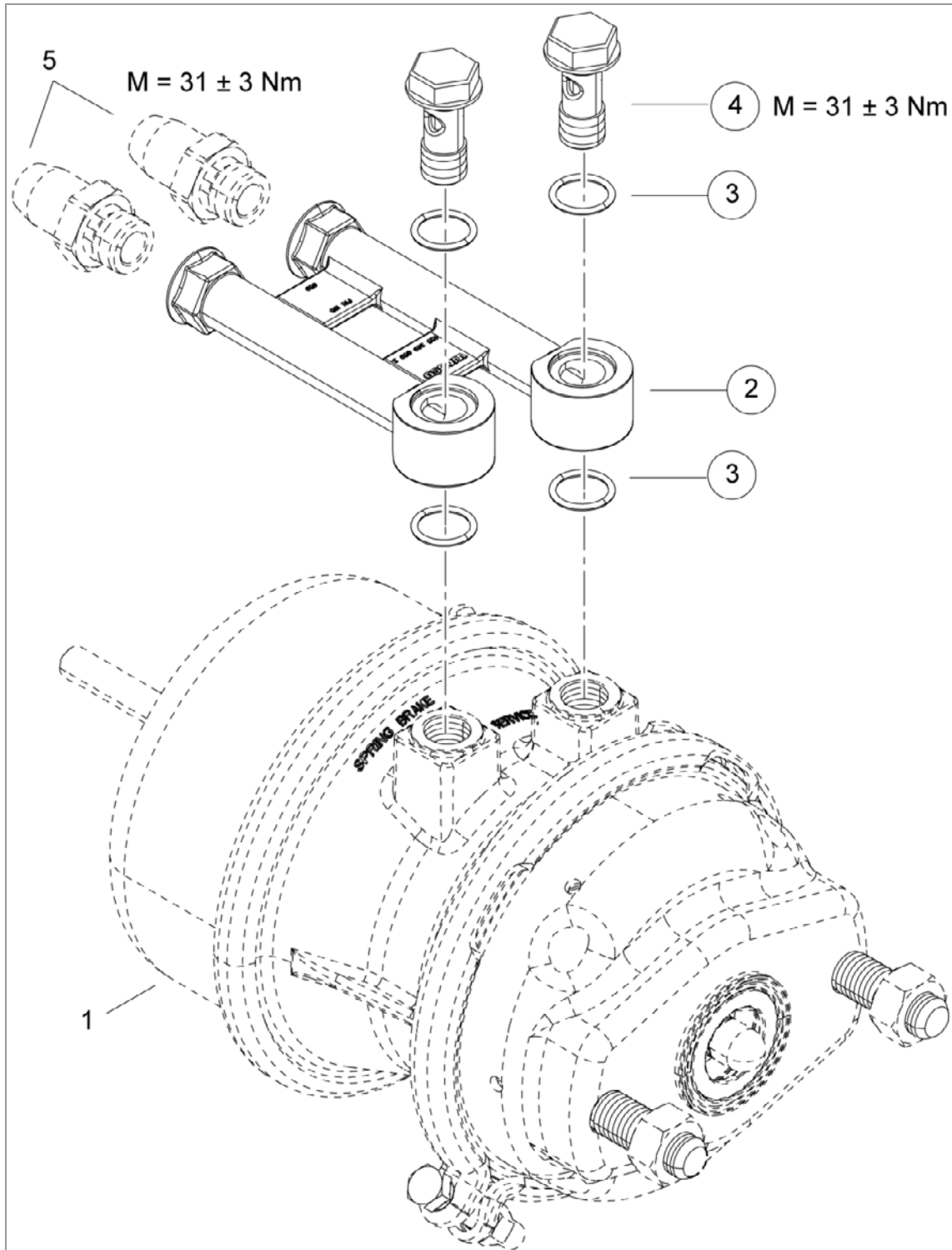


Pipe Extension Kit 925 380 050 2 for cylinder 925 380 101 0



M = **cs** Utahovací moment; **de** Anzugsmoment; **el** Ροπή σύσφιξης; **en** Torque; **es** Par de apriete; **fr** Couple de serrage; **hr** Zakretni moment; **hu** Meghúzási nyomaték; **it** Coppia di serraggio; **nl** Aanhaalmoment; **pl** Moment dokręcający; **pt(Brazil)** Torque de aperto; **ro** Moment de strângere; **ru** момент затяжки; **sv** Vridmoment; **tr** Tork; **zh** 扭矩