

Reparatursatz ♦ Jeu de réparation ♦ Repair kit Corredo di riparazione ♦ Conjunto de reparación

925 421 008 2

für Geräte:
for devices:
pour appareils:
per apparecchi:
para aparatos:

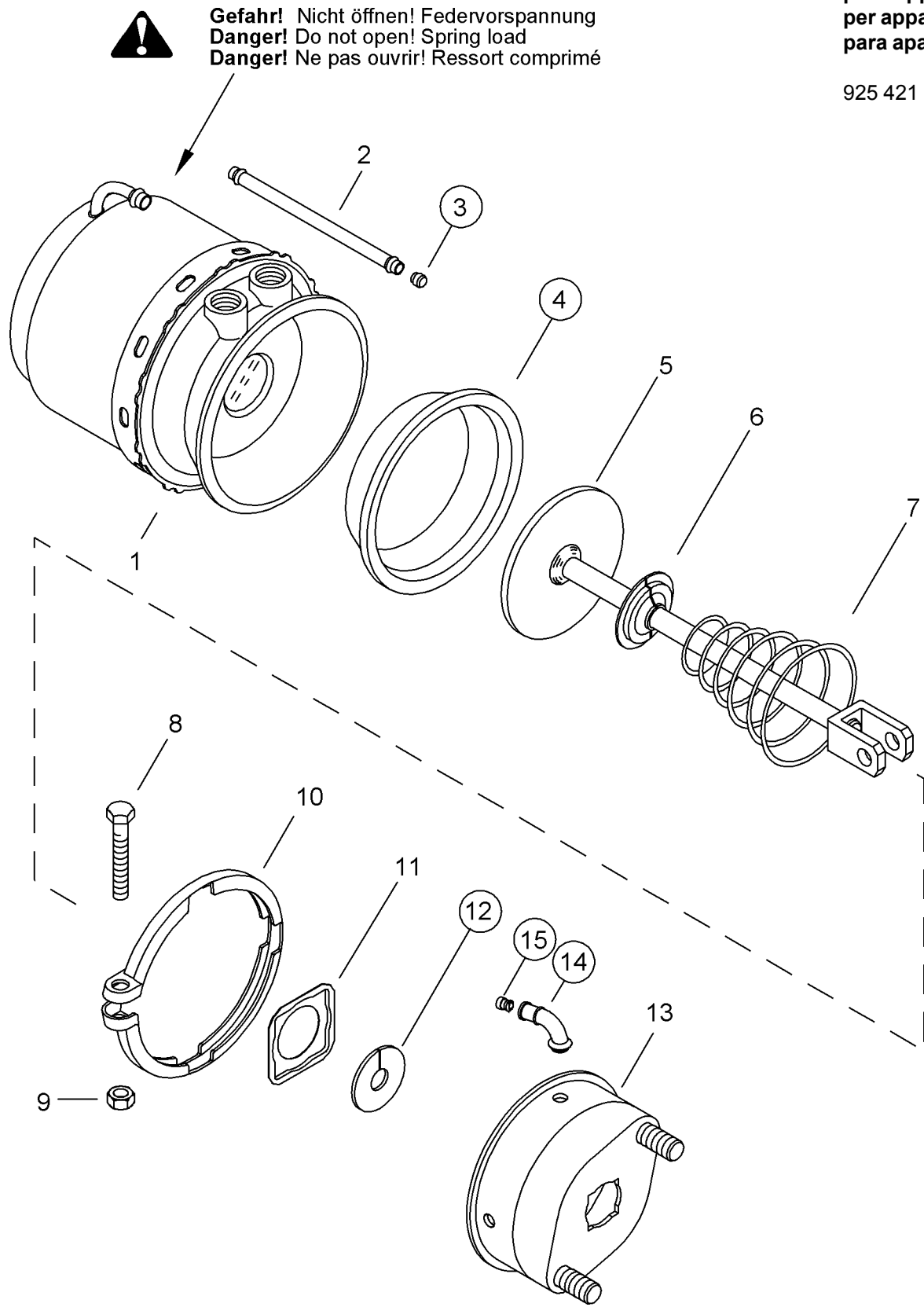
925 421 141 0
142
146

○ = Les pièces sont dans la pochette
○ = Particolare contenuto nel corredo

Achtung: Reparatur nur durch autorisierte Werkstatt zugelassen!
Attention: Repair only by authorized workshop permitted!
Attenzione: Riparazione permessa per le officine autorizzate!
Atención: La reparación solo está permitida a talleres especializados.

WARNING

○ = Diese Teile sind im Reparatursatz enthalten
○ = These parts are included in the repair kit
○ = Estas piezas están incluidas en el conj. de reparación



Änderungen bleiben vorbehalten © Copyright: WABCO.
Nachdruck - auch auszugsweise - nur mit unserer Genehmigung.
The right of amendment is reserved © copyright: WABCO.
No part of this publication may be reproduced without our prior permission.
Sous toute réserve de modifications © copyright: WABCO.
Toute reproduction interdite sans autorisation préalable.
Con riserva di eventuali modifiche © copyright: WABCO.
Questa pubblicazione non può essere riprodotta, senza la nostra.
Reservado el derecho de modificación © copyright: WABCO.
Ninguna parte de esta publicación puede reproducirse sin el consentimiento previo.

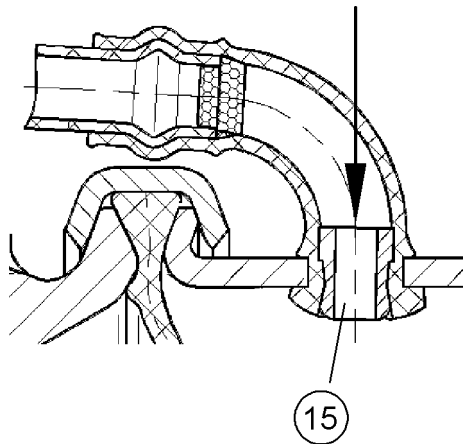
WABCO Vehicle Control Systems
An American Standard Company

Montagerichtung; Stopfen Pos. 15 mit einem Dorn Ø 8 mm in die vorgegeben Position eindrücken.

Assembly direction; bush ref. no. 15 put in to the correct position with spindle Ø 8 mm.

Sens du montage: la bague n°15 est enfoncée dans sa position correcte par une tige Ø 8 mm.

Dirección de montaje, casquillo ref. n° 15 poner en posición correcta con vástago Ø 8 mm



○ = Les pièces sont dans la pochette
○ = Particolare contenuto nel corredo

Achtung: Reparatur nur durch autorisierte Werkstatt zugelassen!
Attention: Repair only by authorized workshop permitted!
Attenzione: Riparazione soltanto permessa per i workshop autorizzati!
Atención: La reparación sólo está permitida a talleres especializados.



○ = Diese Teile sind im Reparatursatz enthalten
○ = These parts are included in the repair kit
○ = Estas piezas están incluidas en el conj. de reparación