

Reparatursatz ♦ Jeu de réparation ♦ Repair kit Corredo di riparazione ♦ Conjunto de reparación

925 422 005 2

für Geräte:
for devices:
pour appareils:
per apparecchi:
para aparatos:

925 422 150 0
↓
158
160

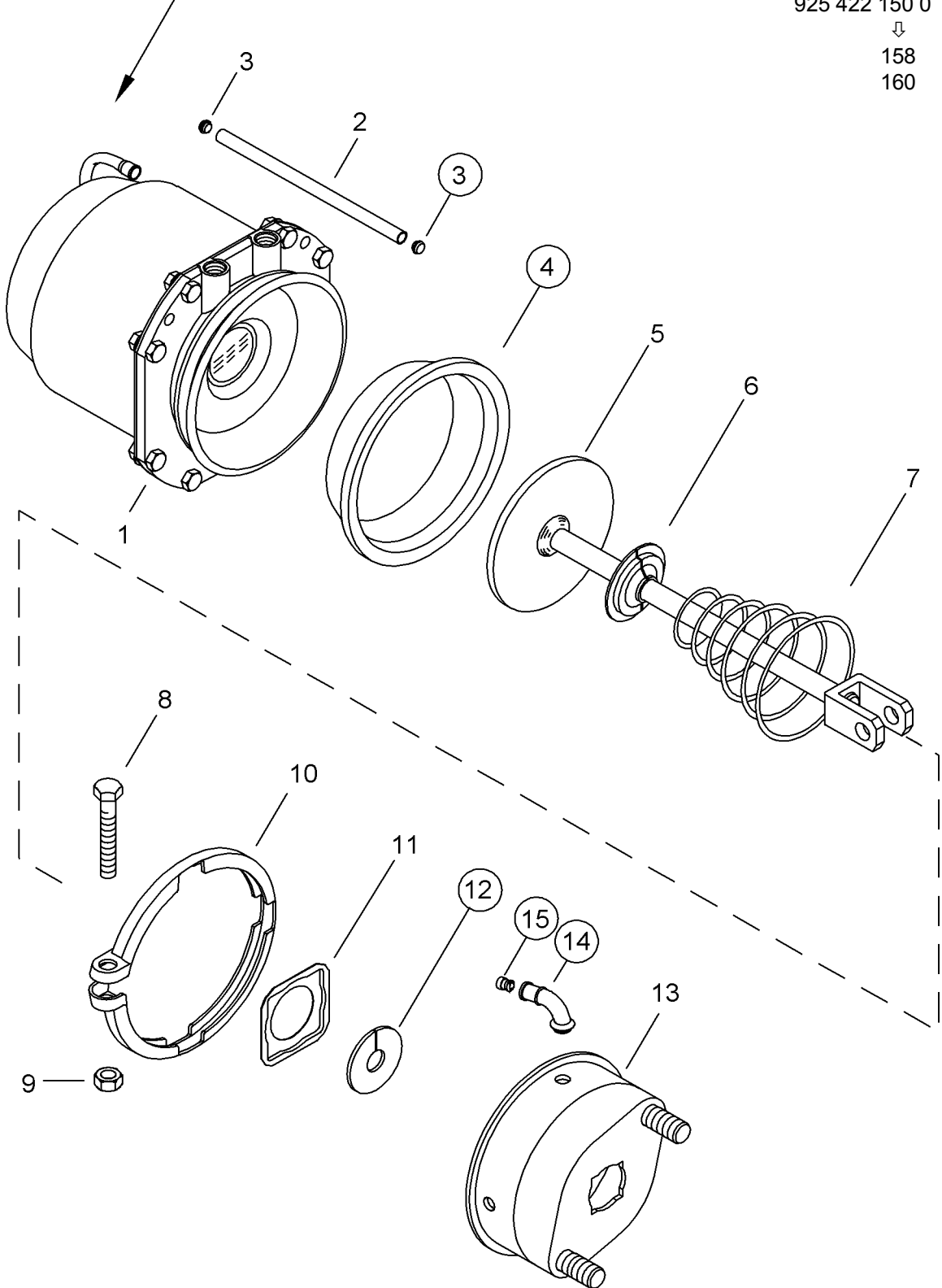
○ = Les pièces sont dans la pochette
○ = Particolare contenuto nel corredo

Achtung: Reparatur nur durch autorisierte Werkstatt zugelassen!
Attention: Repair only by authorized workshop permitted!
Attenzione: Riparazione solo per gli adetti dell'officina autorizzata!
Atención: La reparación solo está permitida a talleres especializados.



○ = Diese Teile sind im Reparatursatz enthalten
○ = These parts are included in the repair kit
○ = Estas piezas están incluidas en el conj. de reparación

**! Gefahr! Nicht öffnen! Federvorspannung
Danger! Do not open! Spring load
Danger! Ne pas ouvrir! Ressort comprimé**



○ = Änderungen bleiben vorbehalten © Copyright: WABCO.
○ = Nachdruck - auch auszugsweise - nur mit unserer Genehmigung.
○ = The right of amendment is reserved © copyright: WABCO.
○ = No part of this publication may be reproduced without our prior permission.
○ = Sous toute réserve de modifications © copyright: WABCO.
○ = Toute reproduction interdite sans autorisation préalable.
○ = Con riserva di eventuali modifiche © copyright: WABCO.
○ = Questa pubblicazione non può essere riprodotta, senza la nostra.
○ = Reservado el derecho de modificación © copyright: WABCO.
○ = Ninguna parte de esta publicación puede reproducirse sin el consentimiento previo.

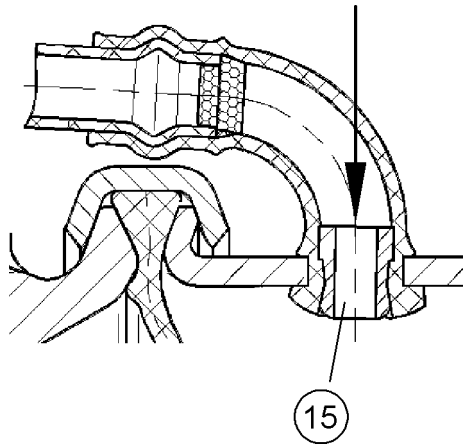
WABCO Vehicle Control Systems
An American Standard Company

Montagerichtung; Stopfen Pos. 15 mit einem Dorn Ø 8 mm in die vorgegeben Position eindrücken.

Assembly direction; bush ref. no. 15 put in to the correct position with spindle Ø 8 mm.

Sens du montage; la bague n°15 est enfoncée dans sa position correcte par une tige Ø 8 mm.

Dirección de montaje, casquillo ref. n° 15 poner en posición correcta con vástago Ø 8 mm



○ = Les pièces sont dans la pochette
○ = Particolare contenuto nel corredo

Achtung: Reparatur nur durch autorisierte Werkstätten zugelassen!
Attention: Repair only by authorized workshop permitted!
Attenzione: Riparazione soltanto permessa per i centri autorizzati!
Atención: La reparación sólo está permitida a talleres especializados.



○ = Diese Teile sind im Reparatursatz enthalten
○ = These parts are included in the repair kit
○ = Estas piezas están incluidas en el conj. de reparación