

# Reparatursatz ♦ Jeu de réparation ♦ Repair kit Corredo di riparazione ♦ Conjunto de reparación

925 439 002 2

für Geräte:  
for devices:  
pour appareils:  
per apparecchi:  
para aparatos:

925 439 111 0

○ = Les pièces sont dans la pochette  
○ = Particolare contenuto nel corredo

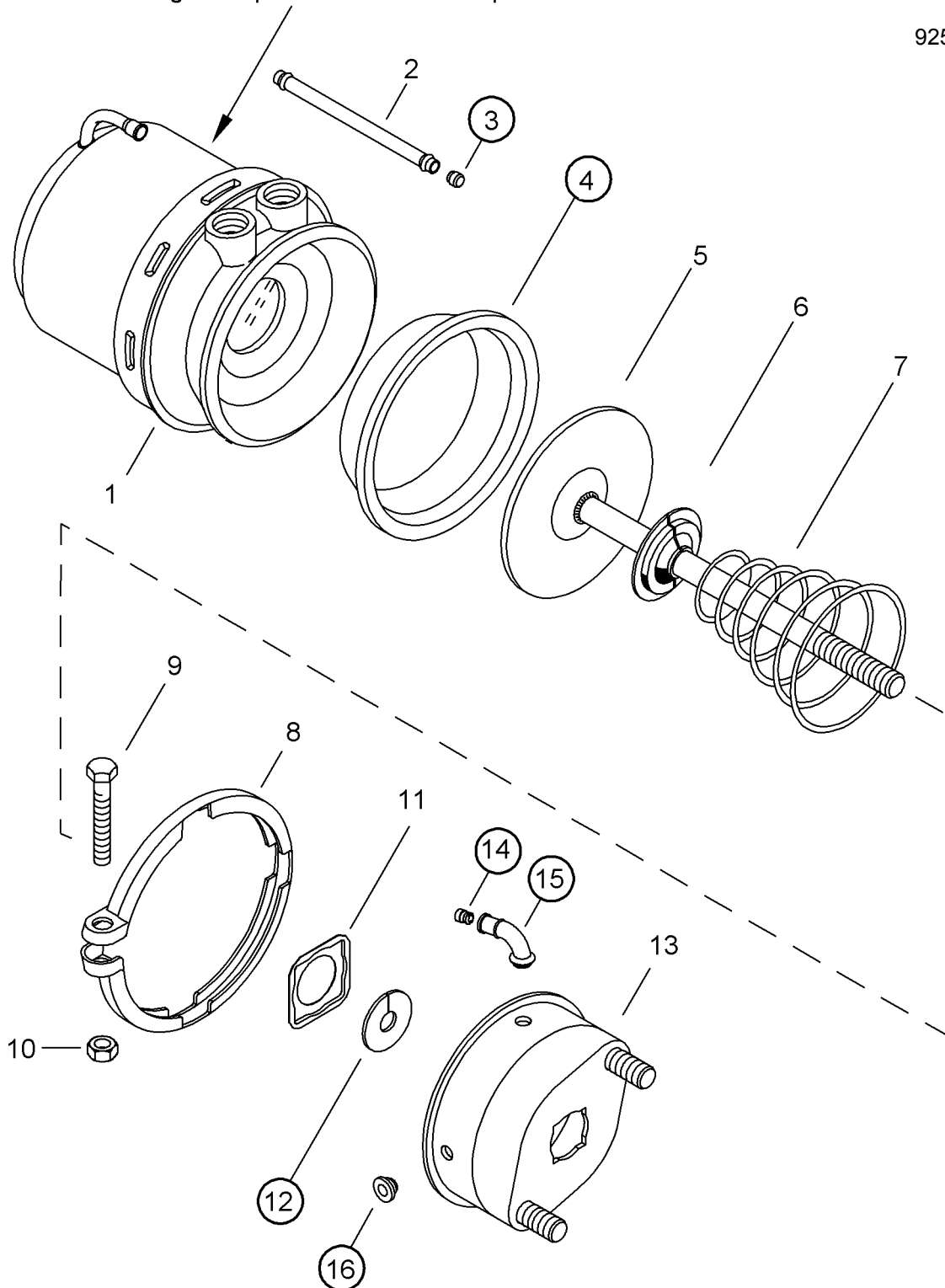
Achtung: Reparatur nur durch autorisierte Werkstatt zugelassen!  
Attention: Repair only by authorized workshop permitted!  
Attenzione: Riparazione solo per gli atelier autorizzati!  
Atención: La reparación solo está permitida a talleres especializados.

**WARNING**

○ = Diese Teile sind im Reparatursatz enthalten  
○ = These parts are included in the repair kit  
○ = Estas piezas están incluidas en el conj. de reparación



**Gefahr!** Nicht öffnen! Federvorspannung  
**Danger!** Do not open! Spring load  
**Danger!** Ne pas ouvrir! Ressort comprimé

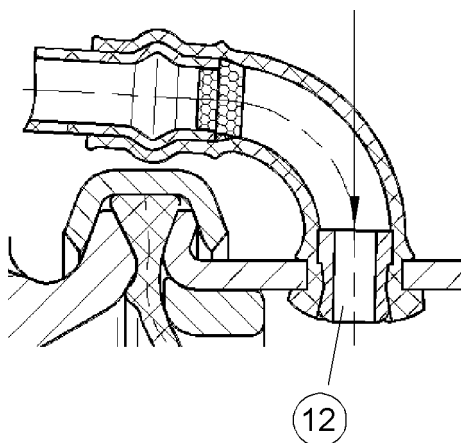


○ = Änderungen bleiben vorbehalten © Copyright: WABCO.  
○ = Nachdruck - auch auszugsweise - nur mit unserer Genehmigung.  
○ = The right of amendment is reserved © copyright: WABCO.  
○ = No part of this publication may be reproduced without our prior permission.  
○ = Sous toute réserve de modifications © copyright: WABCO.  
○ = Toute reproduction interdite sans autorisation préalable.  
○ = Con riserva di eventuali modifiche © copyright: WABCO.  
○ = Questa pubblicazione non può essere riprodotta, senza la nostra.  
○ = Reservado el derecho de modificación © copyright: WABCO. Ninguna parte de esta publicación puede reproducirse sin el consentimiento previo.

**WABCO** Vehicle Control Systems  
An American Standard Company

826 102 138 3 Edition 07.02  
Page 1/2

Montagerichtung  
Assembly direction  
Sens du montage  
Dirección de montaje



**Montagerichtung;** Stopfen Pos. 12 mit einem Dorn  $\varnothing$  8 mm in die vorgegeben Position eindrücken.  
**Assembly direction;** bush ref. no. 12 put in to the correct position with spindle  $\varnothing$  8 mm.  
**Sens du montage:** la bague n°12 est enfoncée dans sa position correcte par une tige  $\varnothing$  8 mm.  
**Dirección de montaje,** casquillo ref. n° 12 poner en posición correcta con vástago  $\varnothing$  8 mm

○ = Les pièces sont dans la pochette  
○ = Particolare contenuto nel corredo

Achtung: Reparatur nur durch autorisierte Werkstätten zugelassen!  
Attention: Repair only by authorized workshop permitted!  
Attention: Réparation seulement permise par les ateliers autorisés!  
Attenzione: È permessa la riparazione solo agli adetti dell'officina autorizzata!  
Atención: La reparación sólo está permitida a talleres especializados.



○ = Diese Teile sind im Reparatursatz enthalten  
○ = These parts are included in the repair kit  
○ = Estas piezas están incluidas en el conj. de reparación