

Reparaturatz ♦ Jeu de réparation ♦ Repair kit Corredo di riparazione ♦ Conjunto de reparación

925 421 009 2

○ = Les pièces sont dans la pochette
○ = Particolare contenuto nel corredo

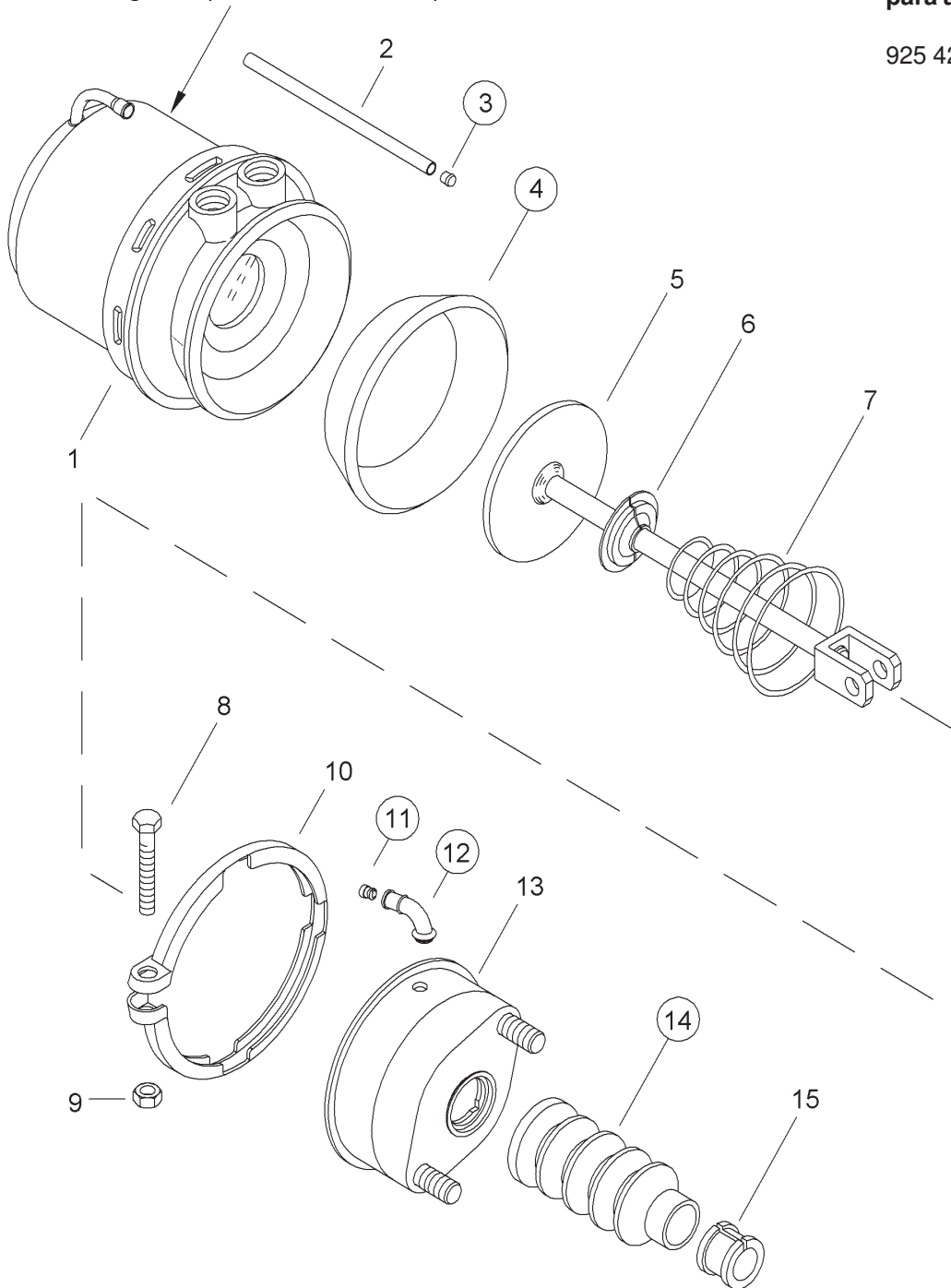
Achtung: Reparatur nur durch autorisierte Werkstatt zugelassen!
Attention: Repair only by authorized workshop permitted!
Attenzione: Riparazione selemente permessa per le officine autorizzate!
Atención: La reparación sólo está permitida a talleres especializados.



○ = Diese Teile sind im Reparaturatz enthalten
○ = These parts are included in the repair kit
○ = Estas piezas están incluidas en el conj. de reparación



Gefahr! Nicht öffnen! Federvorspannung
Danger! Do not open! Spring load
Danger! Ne pas ouvrir! Ressort comprimé



für Geräte:
for devices:
pour appareils:
per apparecchi:
para aparatos:

925 421 494 0
496

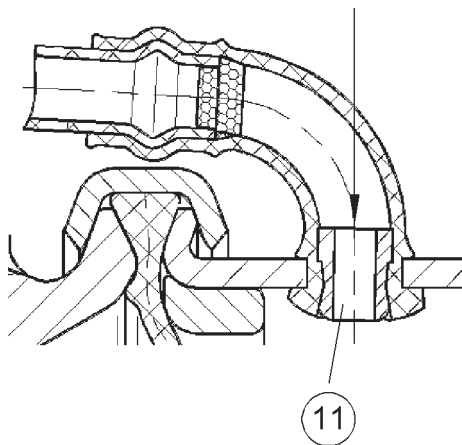
○ = Änderungen bleiben vorbehalten © Copyright: WABCO
○ = Nachdruck - auch auszugsweise - nur mit unserer Genehmigung.
○ = The right of amendment is reserved © copyright: WABCO
○ = No part of this publication may be reproduced without our prior permission.
○ = Sous toute réserve de modifications © copyright: WABCO
○ = Toute reproduction interdite sans autorisation préalable.
○ = Con riserva di eventuali modifiche © copyright: WABCO
○ = Questa pubblicazione non può essere riprodotta, senza la nostra.
○ = Reservado el derecho de modificación © copyright: WABCO
○ = Ninguna parte de esta publicación puede reproducirse sin el consentimiento previo.

WABCO

826 102 128 3
Page 1/2

Edition 06.17
Index A

Montagerichtung; Stopfen Pos. 11 mit einem Dorn Ø 8 mm in die vorgegeben Position eindrücken.
Assembly direction; bush ref. no. 11 put in to the correct position with spindle Ø 8 mm.
Sens du montage: la bague n° 11 est enfoncée dans sa position correcte par une tige Ø 8 mm.
Dirección de montaje, casquillo ref. nº 11 poner en posición correcta con vástago Ø 8 mm



○ = Les pièces sont dans la pochette
○ = Particolare contenuto nel corredo

Achtung: Reparatur nur durch autorisierte Werkstätten zugelassen!
Attention: Repair only by authorized workshop permitted!
Attenzione: Riparazione soltanto permessa per i negozi autorizzati!
Atención: La reparación sólo está permitida a talleres especializados.



○ = Diese Teile sind im Reparatursatz enthalten
○ = These parts are included in the repair kit
○ = Estas piezas están incluidas en el conj. de reparación