

Reparaturatz ♦ Jeu de réparation ♦ Repair kit Corredo di riparazione ♦ Conjunto de reparación

925 424 004 2

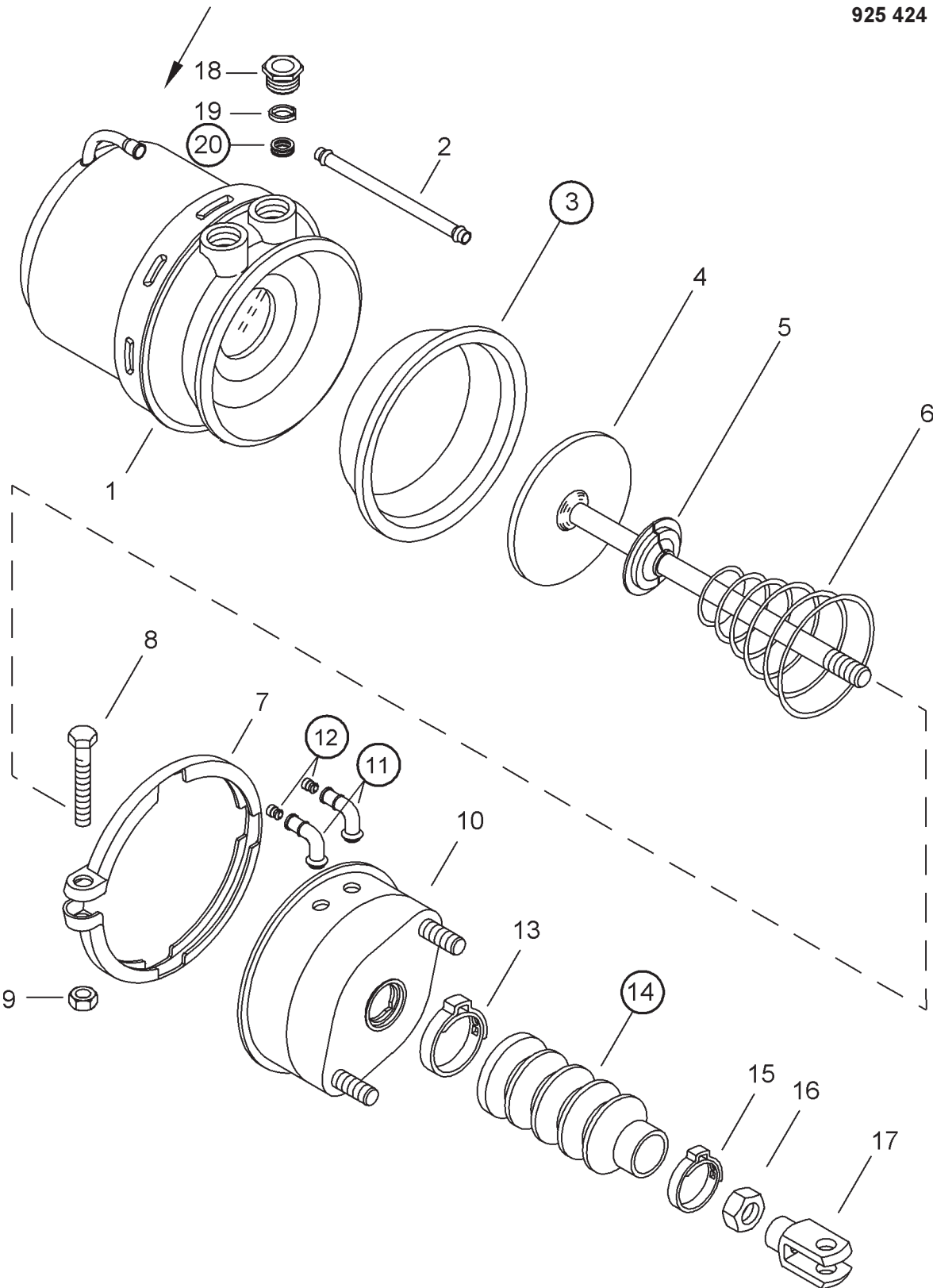
für Geräte:
for devices:
pour appareils:
per apparecchi:

925 424 920 0
921 0

○ = Les pièces sont dans la pochette
○ = Particolare contenuto nel corredo



Gefahr! Nicht öffnen! Federvorspannung
Danger! Do not open! Spring load
Danger! Ne pas ouvrir! Ressort comprimé



Achtung: Reparatur nur durch autorisierte Werkstatt zugelassen!
Attention: Repair only by authorized workshop permitted!
Attenzione: Riparazione solo per gli adetti dell'officina autorizzata!
Atención: La reparación solo está permitida a talleres especializados.



WARNING

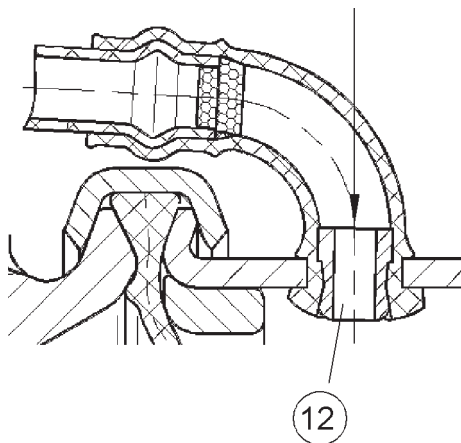
○ = Diese Teile sind im Reparaturatz enthalten
○ = These parts are included in the repair kit
○ = Estas piezas están incluidas en el conj. de reparación

○ = Änderungen bleiben vorbehalten © Copyright: WABCO.
○ = Nachdruck - auch auszugsweise - nur mit unserer Genehmigung.
○ = The right of amendment is reserved © copyright: WABCO.
○ = No part of this publication may be reproduced without our prior permission.
○ = Sous toute réserve de modifications © copyright: WABCO.
○ = Toute reproduction interdite sans autorisation préalable.
○ = Con riserva di eventuali modifiche © copyright: WABCO.
○ = Questa pubblicazione non può essere riprodotta, senza la nostra.
○ = Reservado el derecho de modificación © copyright: WABCO. Ninguna parte de esta publicación puede reproducirse sin el consentimiento previo.

WABCO Vehicle Control Systems
An American Standard Company

826 102 115 3 Edition 06.02
Page 1/2

Montagerichtung
Assembly direction
Sens du montage
Dirección de montaje



Montagerichtung; Stopfen Pos. 12 mit einem Dorn \varnothing 8 mm in die vorgegeben Position eindrücken.

Assembly direction; bush ref. no. 12 put in to the correct position with spindle \varnothing 8 mm.

Sens du montage: la bague n°12 est enfoncée dans sa position correcte par une tige \varnothing 8 mm.

Dirección de montaje, casquillo ref. nº 12 poner en posición correcta con vástago \varnothing 8 mm

Achtung: Reparatur nur durch autorisierte Werkstätten zugelassen!
Attention: Repair only by authorized workshop permitted!
Attention: Réparation seulement permise par les ateliers autorisés!
Attenzione: È permessa la riparazione solo agli adetti dell'officina autorizzata!
Atención: La reparación sólo está permitida a talleres especializados.

○ = Les pièces sont dans la pochette
○ = Particolare contenuto nel corredo



○ = Diese Teile sind im Reparatursatz enthalten
○ = These parts are included in the repair kit
○ = Estas piezas están incluidas en el conj. de reparación