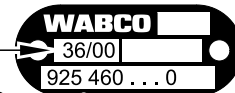


# Reparatursatz ♦ Jeu de réparation ♦ Repair kit Corredo di riparazione ♦ Conjunto de reparación

925 460 004 2

Reparatursatz nur für Geräte ab Fertigung 36/00  
 Repair kit for devices from production 36/00  
 Jeu de réparation pour appareils fabriqués depuis 36e semaine 2000  
 Kit di riparazione per apparecchi prodotti a partire dalla settimana 36/00  
 Conjunto de reparación para aparatos producidos desde 36/00

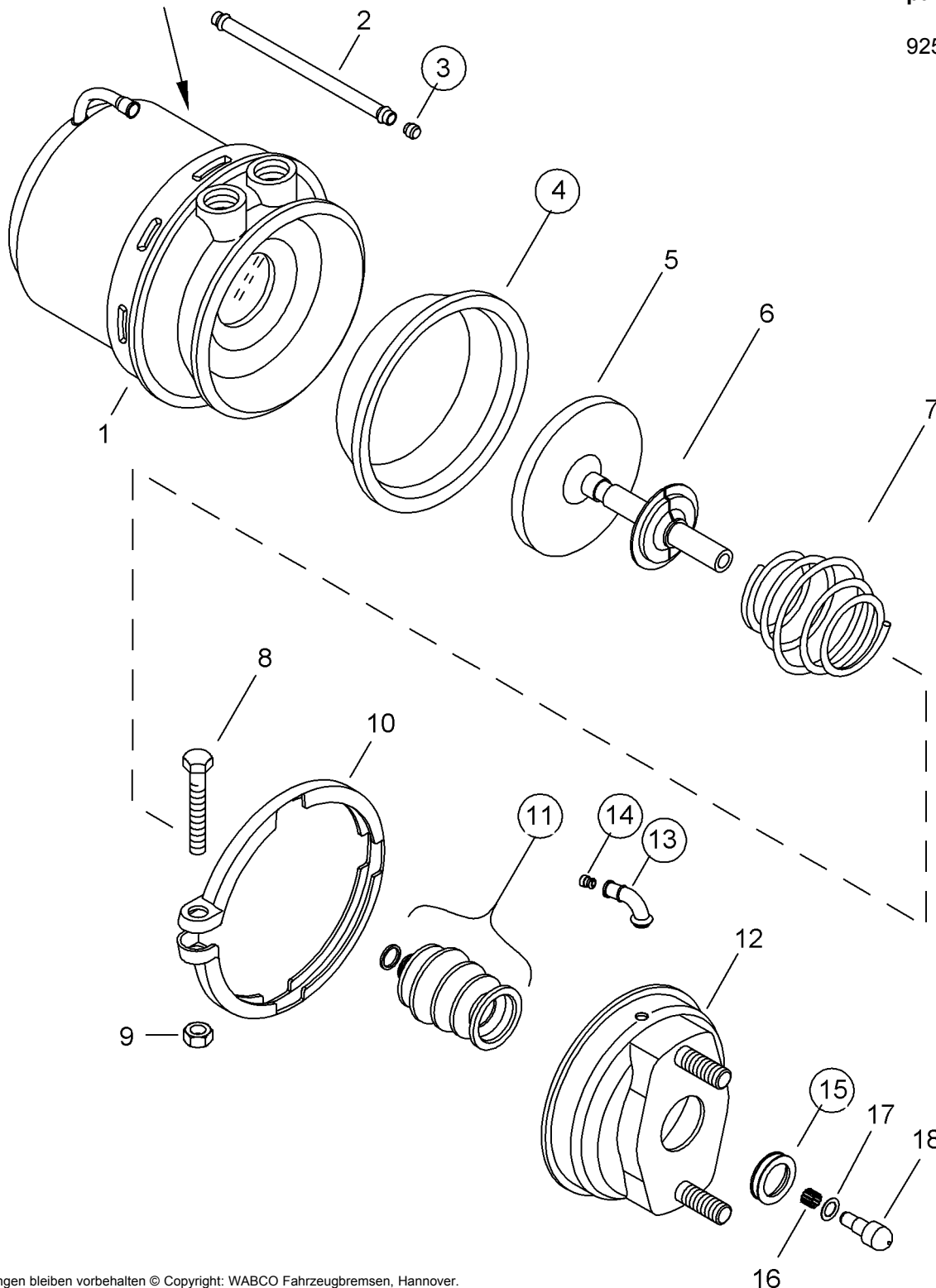


für Geräte:  
 for devices:  
 pour appareils:  
 per apparecchi:  
 para aparatos:

925 460 060 0  
 061



**Gefahr!** Nicht öffnen! Federvorspannung  
**Danger!** Do not open! Spring load  
**Danger!** Ne pas ouvrir! Ressort comprimé



○ = Les pièces sont dans la pochette  
 ○ = Particolare contenuto nel corredo

Achtung: Reparatur nur durch autorisierte Werkstatt zugelassen!  
 Attention: Repair only by authorized workshop permitted!  
 Attention: Réparation seulement permise par les ateliers autorisés!  
 Attenzione: È permessa la riparazione solo agli adetti dell'officina autorizzata!  
 Atención: La reparación solo está permitida a talleres especializados.

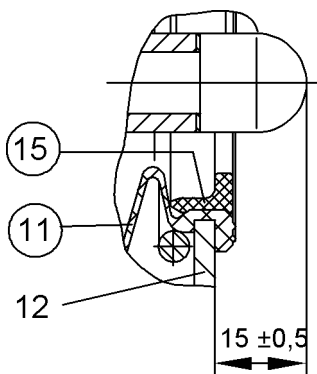


○ = Diese Teile sind im Reparatursatz enthalten  
 ○ = These parts are included in the repair kit  
 ○ = Estas piezas están incluidas en el conj. de reparación

|| Änderungen bleiben vorbehalten © Copyright: WABCO Fahrzeugbremsen, Hannover.  
 Nachdruck - auch auszugsweise - nur mit unserer Genehmigung.  
 The right of amendment is reserved © copyright: WABCO Fahrzeugbremsen, Hannover.  
 No part of this publication may be reproduced without our prior permission.  
 Sous toute réserve de modifications © copyright: WABCO Fahrzeugbremsen, Hannover.  
 Toute reproduction interdite sans autorisation préalable.  
 Con riserva di eventuali modifiche © copyright: WABCO Fahrzeugbremsen, Hannover.  
 Questa pubblicazione non può essere riprodotta, senza la nostra.  
 Reservado el derecho de modificación © copyright: WABCO Fahrzeugbremsen, Hannover.  
 Ninguna parte de esta publicación puede reproducirse sin el consentimiento previo.

**WABCO** Vehicle Control Systems  
 An American Standard Company

826 102 042 3 Edition 03.03  
 Page 1/2



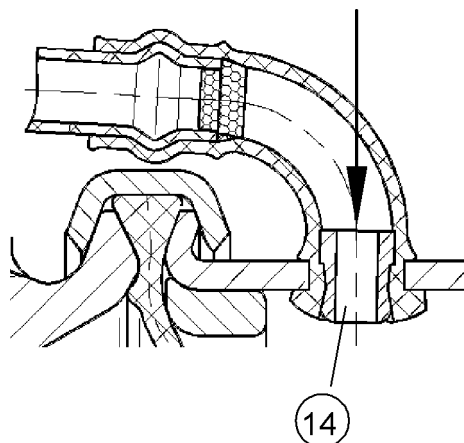
Auf richtige Einbaulage des Ringes Pos. 15 und Faltenbalges Pos. 11 achten.  
Der Faltenbalg darf nicht in sich verdreht (mit Knicken) eingebaut werden, Gefahr einer vorzeitigen Beschädigung und damit Eindringen von Verunreinigungen in den Bremsattel!  
Schon bei der Montage auf richtige Lage des Luftanschlusses und Spannbandes achten!  
Später nicht mehr Zylinderdeckel gegen Zylinder verdrehen (da sonst der Faltenbalg knickt)!

Please note the following instruction when fitting the ring and boot, items 15 and 11.  
The boot item 11 must not be twisted during assembly as this will cause premature failure of the brake caliper due to corrosion.  
When you assemble please ensure that the air connection and the bracket are positioned accurately.  
Afterwards please ensure that the cylinder cover is not twisted.

Instruction pour le montage du joint 15 et de la gaine 11 :  
La gaine 11 ne doit pas être tordue durant l'assemblage, ceci pouvant entraîner une détérioration de l'appareil due à la corrosion.  
Quand vous assemblez les pièces, assurez vous que l'orifice d'air et le collier sont positionnés correctement. Ensuite, vérifiez que le couvercle est bien en place.

Por favor, tome nota de las instrucciones de montaje para las marcas 15 y 11 del plano.  
El protector, marca 11, no debe ser doblado durante el montaje, podría causar fallos en la pinza de freno debido a la corrosión.  
Cuando usted realice el montaje, asegúrese de que la conexión de aire y la abrazadera están alineadas correctamente.  
Después, por favor, asegúrese de que la tapa del cilindro no esta torcida.

**Montagerichtung;** Stopfen Pos. 14 mit einem Dorn Ø 8 mm in die vorgegebene Position eindrücken.  
**Assembly direction;** bush ref. no. 14 put in to the correct position with spindle Ø 8 mm.  
**Sens du montage:** la bague n°14 est enfoncée dans sa position correcte par une tige Ø 8 mm.  
**Dirección de montaje,** casquillo ref. n° 14 poner en posición correcta con vástago Ø 8 mm



○ = Les pièces sont dans la pochette  
○ = Particolare contenuto nel corredo

Achtung: Reparatur nur durch autorisierte Werkstätten zugelassen!  
Attention: Repair only by authorized workshop permitted!  
Attenzione: Riparazione solamente permessa per ies atelieri autorizzati!  
Atención: E' permessa la riparazione sola agli adetti dell'officina autorizzata!  
Atención: La reparación sólo está permitida a talleres especializados.



○ = Diese Teile sind im Reparatursatz enthalten  
○ = These parts are included in the repair kit  
○ = Estas piezas están incluidas en el conj. de reparación