

Reparatursatz ♦ Jeu de réparation ♦ Repair kit Corredo di riparazione ♦ Conjunto de reparación

925 422 001 2

für Geräte:
for devices:
pour appareils:
per apparecchi:
para aparatos:



Gefahr! Nicht öffnen! Federvorspannung
Danger! Do not open! Spring load
Danger! Ne pas ouvrir! Ressort comprimé

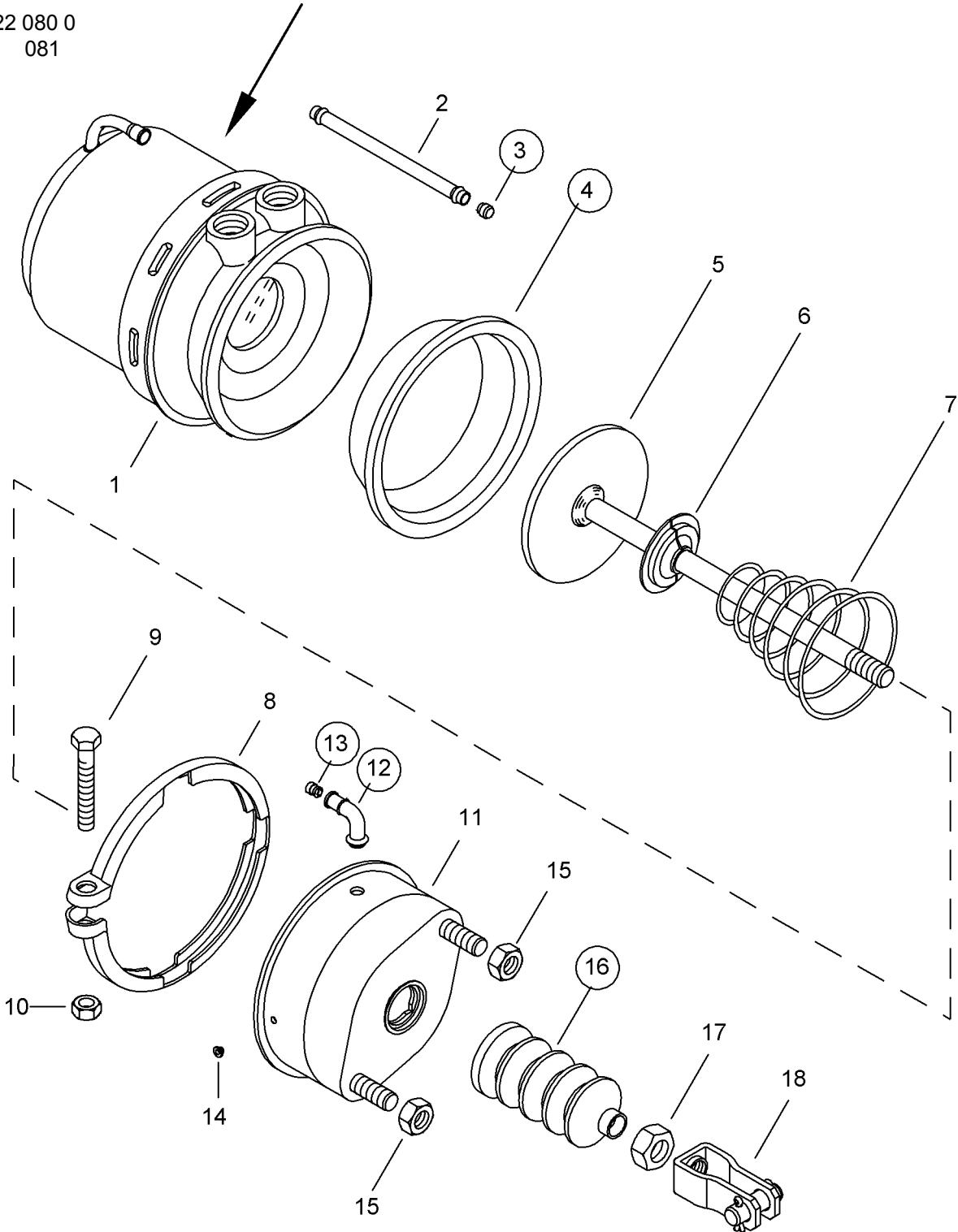
925 422 080 0
081

○ = Les pièces sont dans la pochette
○ = Particolare contenuto nel corredo

Achtung: Reparatur nur durch autorisierte Werkstatt zugelassen!
Attention: Repair only by authorized workshop permitted!
Attention: Réparation seulement permise par les ateliers autorisés!
Attenzione: È permessa la riparazione solo agli adetti dell'officina autorizzata!
Atención: La reparación solo está permitida a talleres especializados.



○ = Diese Teile sind im Reparatursatz enthalten
○ = These parts are included in the repair kit
○ = Estas piezas están incluidas en el conj. de reparación

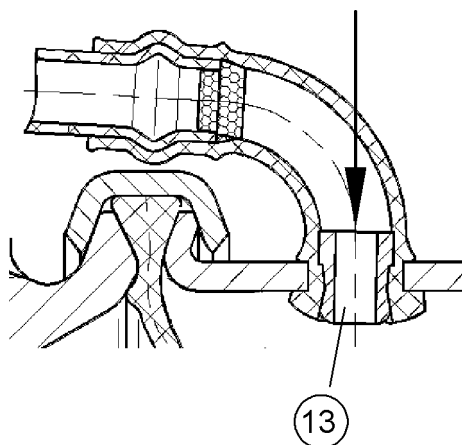


|| Änderungen bleiben vorbehalten © Copyright: WABCO Fahrzeugbremsen, Hannover.
Nachdruck - auch auszugsweise - nur mit unserer Genehmigung.
The right of amendment is reserved © copyright: WABCO Fahrzeugbremsen, Hannover.
No part of this publication may be reproduced without our prior permission.
Sous toute réserve de modifications © copyright: WABCO Fahrzeugbremsen, Hannover.
Toute reproduction interdite sans autorisation préalable.
Con riserva di eventuali modifiche © copyright: WABCO Fahrzeugbremsen, Hannover.
Questa pubblicazione non può essere riprodotta, senza la nostra.
Reservado el derecho de modificación © copyright: WABCO Fahrzeugbremsen, Hannover.
Ninguna parte de esta publicación puede reproducirse sin el consentimiento previo.

WABCO Vehicle Control Systems
An American Standard Company

826 102 027 3 Edition 07.01
page 1/2

Montagerichtung
Assembly direction
Sens du montage
Dirección de montaje



Stopfen Pos. 13 mit einem Dorn \varnothing 8 mm in die vorgegebene Position eindrücken.
Bush ref. no. 13 put in to the correct position with spindle \varnothing 8 mm.
La bague n° 13 est enfoncée dans sa position correcte par une tige \varnothing 8 mm.
Casquillo ref. n° 13 poner en posición correcta con vástago \varnothing 8 mm

○ = Les pièces sont dans la pochette
○ = Particolare contenuto nel corredo

Achtung: Reparatur nur durch autorisierte Werkstätten zugelassen!
Attention: Repair only by authorized workshop permitted!
Attenzione: Riparazione permessa solo agli adetti dell'officina autorizzata!
Atención: La reparación sólo está permitida a talleres especializados.



○ = Diese Teile sind im Reparatursatz enthalten
○ = These parts are included in the repair kit
○ = Estas piezas están incluidas en el conj. de reparación