

# Reparatursatz ♦ Jeu de réparation ♦ Repair kit Corredo di riparazione ♦ Conjunto de reparación

925 431 900 2

für Geräte:  
for devices:  
pour appareils:  
per apparecchi:  
para aparatos:

925 431 047 0  
048



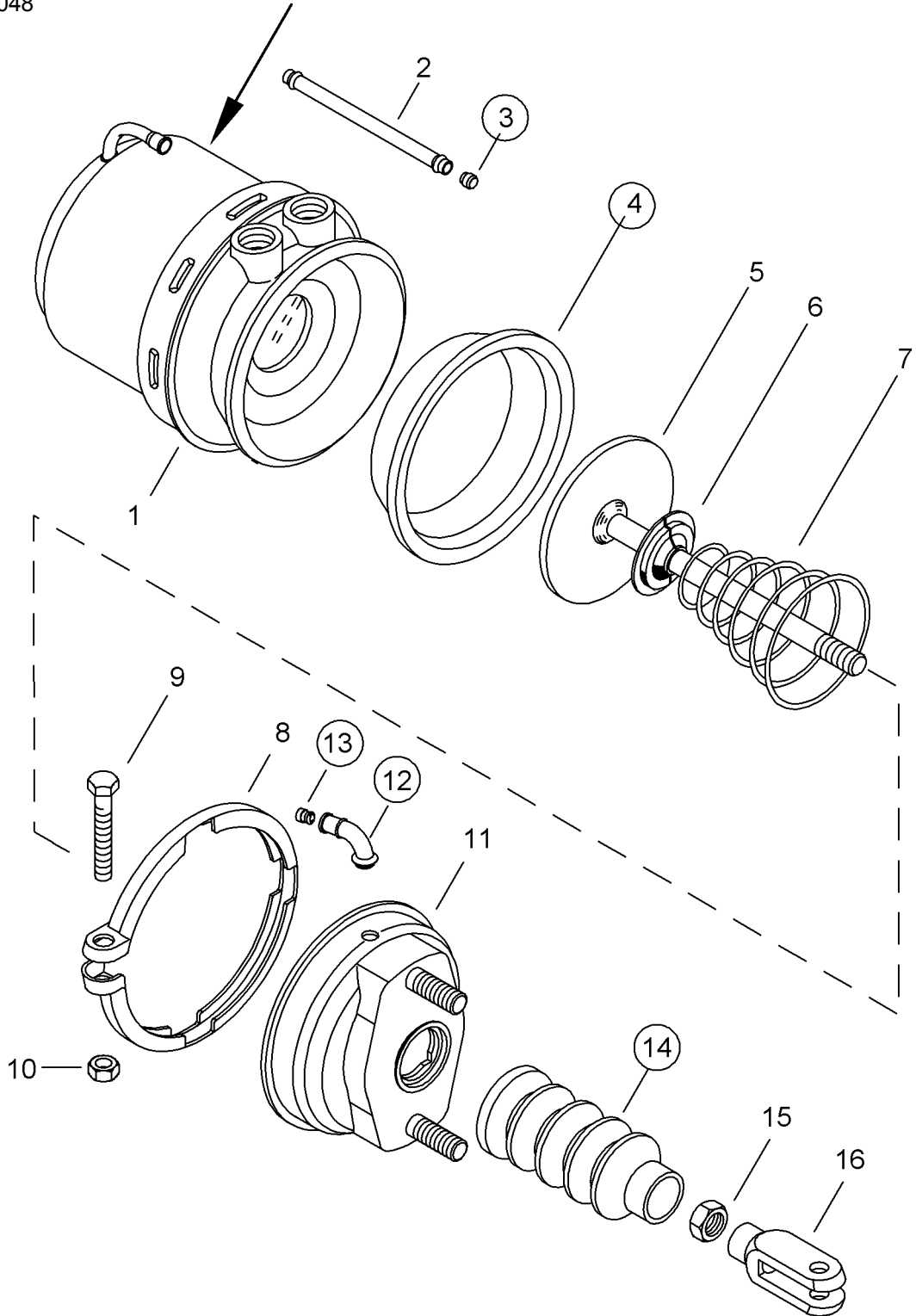
**Gefahr!** Nicht öffnen! Federvorspannung  
**Danger!** Do not open! Spring load  
**Danger!** Ne pas ouvrir! Ressort comprimé

○ = Les pièces sont dans la pochette  
○ = Particolare contenuto nel corredo

Achtung: Reparatur nur durch autorisierte Werkstatt zugelassen!  
Attention: Repair only by authorized workshop permitted!  
Attention: Réparation seulement permise par les ateliers autorisés!  
Attenzione: È permessa la riparazione solo agli adetti dell'officina autorizzata!  
Atención: La reparación solo está permitida a talleres especializados.



○ = Diese Teile sind im Reparatursatz enthalten  
○ = These parts are included in the repair kit  
○ = Estas piezas están incluidas en el conj. de reparación

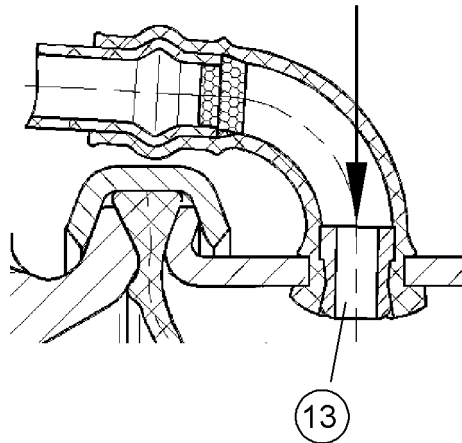


|| Änderungen bleiben vorbehalten © Copyright: WABCO Fahrzeugbremsen, Hannover.  
Nachdruck - auch auszugsweise - nur mit unserer Genehmigung.  
The right of amendment is reserved © copyright: WABCO Fahrzeugbremsen, Hannover.  
No part of this publication may be reproduced without our prior permission.  
Sous toute réserve de modifications © copyright: WABCO Fahrzeugbremsen, Hannover.  
Toute reproduction interdite sans autorisation préalable.  
Con riserva di eventuali modifiche © copyright: WABCO Fahrzeugbremsen, Hannover.  
Questa pubblicazione non può essere riprodotta, senza la nostra.  
Reservado el derecho de modificación © copyright: WABCO Fahrzeugbremsen, Hannover.  
Ninguna parte de esta publicación puede reproducirse sin el consentimiento previo.

**WABCO** Vehicle Control Systems  
An American Standard Company

826 102 026 3 Edition 07.01  
page 1/2

Montagerichtung  
Assembly direction  
Sens du montage  
Dirección de montaje



Stopfen Pos. 13 mit einem Dorn  $\varnothing$  8 mm in die vorgegebene Position eindrücken.  
Bush ref. no. 13 put in to the correct position with spindle  $\varnothing$  8 mm.  
La bague n° 13 est enfoncée dans sa position correcte par une tige  $\varnothing$  8 mm.  
Casquillo ref. n° 13 poner en posición correcta con vástago  $\varnothing$  8 mm

○ = Les pièces sont dans la pochette  
○ = Particolare contenuto nel corredo

Achtung: Reparatur nur durch autorisierte Werkstätten zugelassen!  
Attention: Repair only by authorized workshop permitted!  
Attenzione: Riparazione solo permessa per le officine autorizzate!  
Atención: La reparación sólo está permitida a talleres especializados.



○ = Diese Teile sind im Reparatursatz enthalten  
○ = These parts are included in the repair kit  
○ = Estas piezas están incluidas en el conj. de reparación