

# Reparatursatz ♦ Jeu de réparation Repair kit ♦ Corredo di riparazione

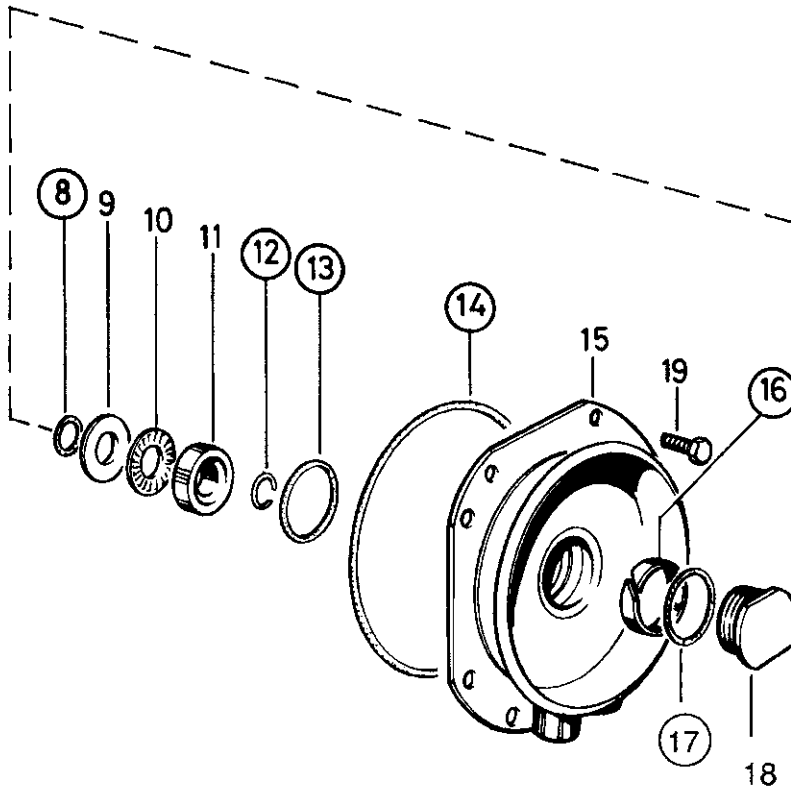
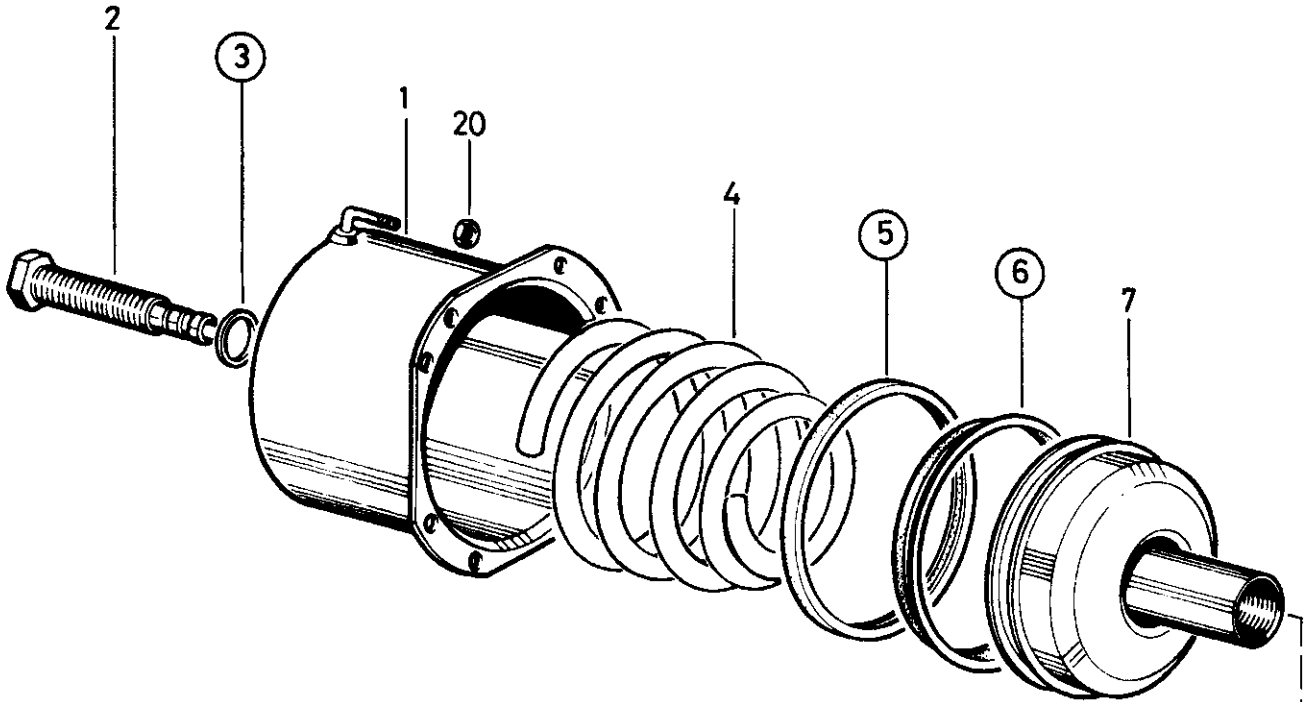
925 300 006 2

Attention: Spring load  
Vorsicht: Federvorspannung  
Attention: Ressort comprimé  
Attenzione: Molla compressa

für Geräte:  
for devices:  
pour appareils:  
per apparecchi:

925 300 982 1  
987

○ = Les pièces sont dans la pochette  
○ = Particolare contenuto nel corredo



○ = Diese Teile sind im Reparatursatz enthalten  
○ = These parts are included in the repair kit

Änderungen bleiben vorbehalten © Copyright: WABCO Westinghouse Fahrzeugbremsen, Hannover.  
Nachdruck - auch auszugsweise - nur mit unserer Genehmigung.  
The right of amendment is reserved © copyright: WABCO Westinghouse Fahrzeugbremsen, Hannover.  
No part of this publication may be reproduced without our prior permission.  
Sous toute réserve de modifications © copyright: WABCO Westinghouse Fahrzeugbremsen, Hannover.  
Toute reproduction interdite sans autorisation préalable.  
Con riserva di eventuali modifiche © copyright: WABCO Westinghouse Fahrzeugbremsen, Hannover.  
Questa pubblicazione non può essere riprodotta, senza la nostra.

**WABCO**

826 100 393 3 Edition 09.83