

Reparatursatz ♦ Jeu de réparation Repair kit ♦ Corredo di riparazione

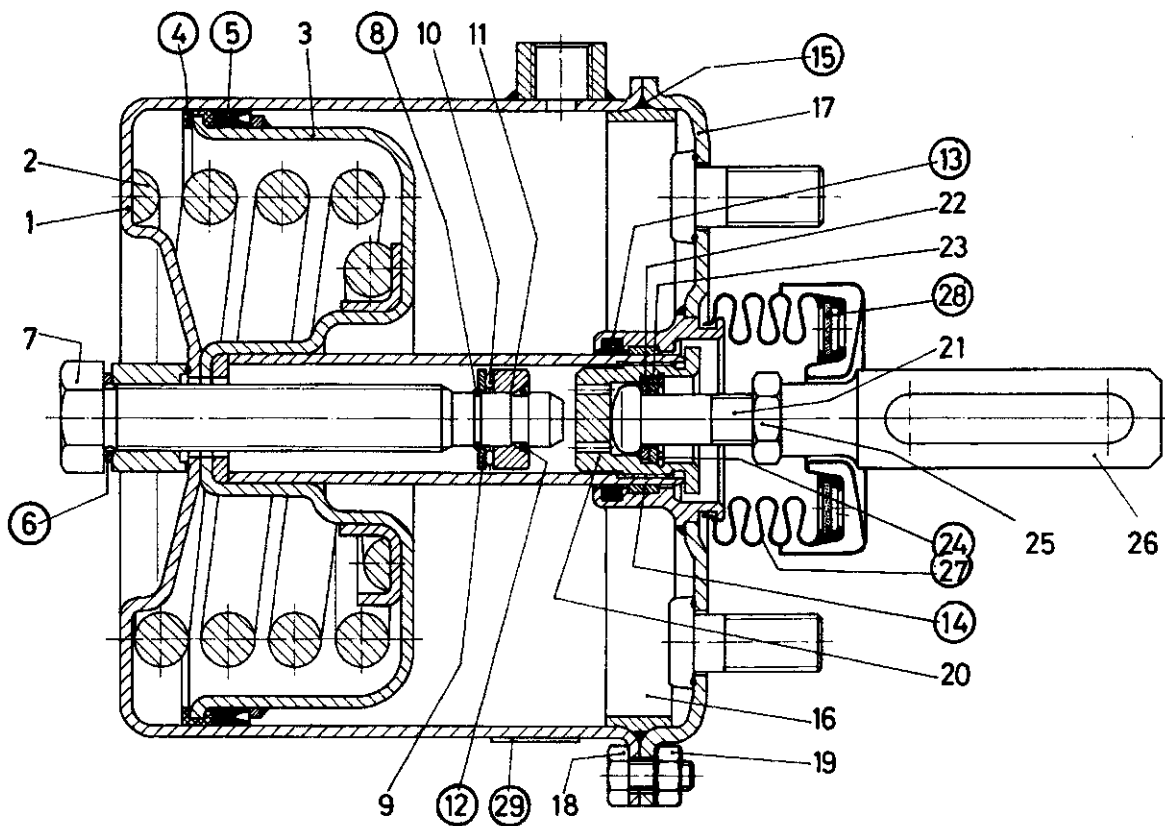
925 307 000 2

○ = Les pièces sont dans la pochette
○ = Particolare contenuto nel corredo

Attention: Spring Load
Vorsicht: Federvorspannung
Attention: Ressort comprimé
Attenzione: Molla compressa

für Geräte:
for devices:
pour appareils:
per apparecchi:

925 307 000 0
001
002
003
006
007



○ = Diese Teile sind im Reparatursatz enthalten
○ = These parts are included in the repair kit

Änderungen bleiben vorbehalten © Copyright: WABCO Westinghouse Fahrzeugbremsen, Hannover.
Nachdruck - auch auszugsweise - nur mit unserer Genehmigung.
The right of amendment is reserved © copyright: WABCO Westinghouse Fahrzeugbremsen, Hannover.
No part of this publication may be reproduced without our prior permission.
Sous toute réserve de modifications © copyright: WABCO Westinghouse Fahrzeugbremsen, Hannover.
Toute reproduction interdite sans autorisation préalable.
Con riserva di eventuali modifiche © copyright: WABCO Westinghouse Fahrzeugbremsen, Hannover.
Questa pubblicazione non può essere riprodotta, senza la nostra.

WABCO

826 100 283 3 Edition 11.87