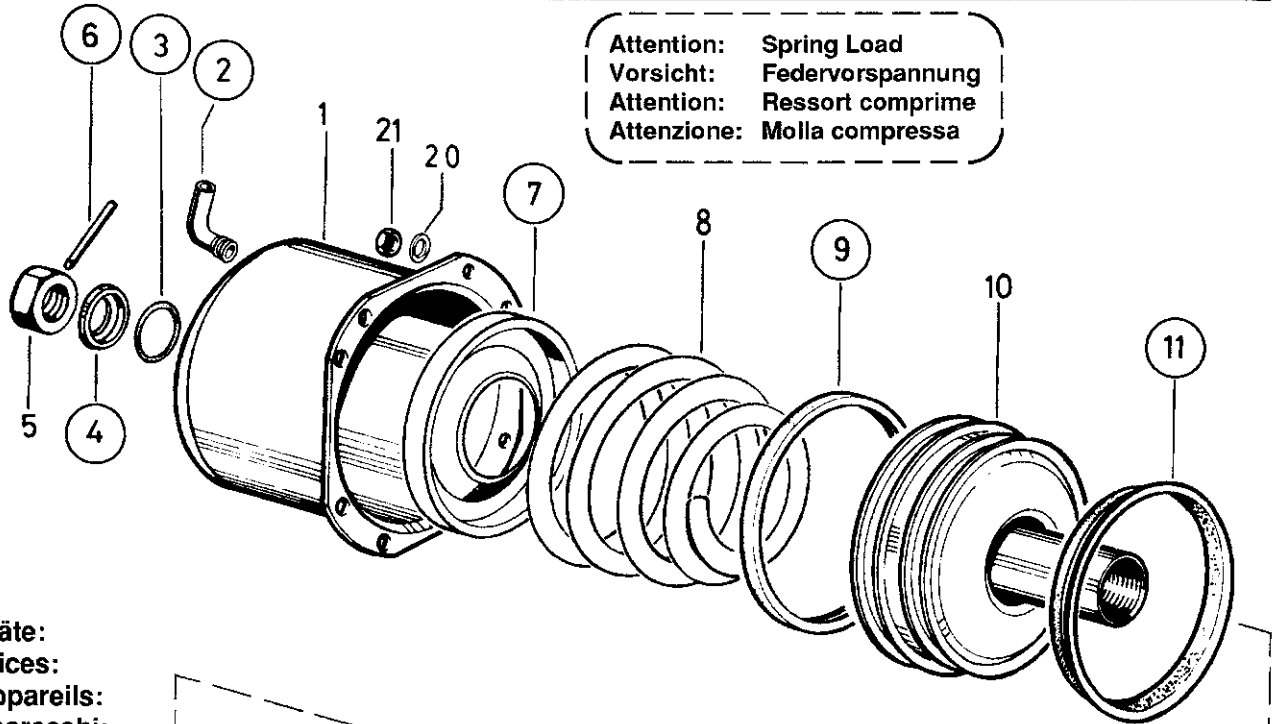


# Reparatursatz ♦ Jeu de réparation Repair kit ♦ Corredo di riparazione

925 320 002 2

○ = Les pièces sont dans la pochette  
○ = Particolare contenuto nel corredo



für Geräte:  
for devices:  
pour appareils:  
per apparecchi:

925 320 972 1

975

980

989

990

925 321 969 1

972

974

982

983

984

925 322 952 1

961

962

963

964

965

966

967

969

970

971 925 323 980 1

972

973

975

977

980

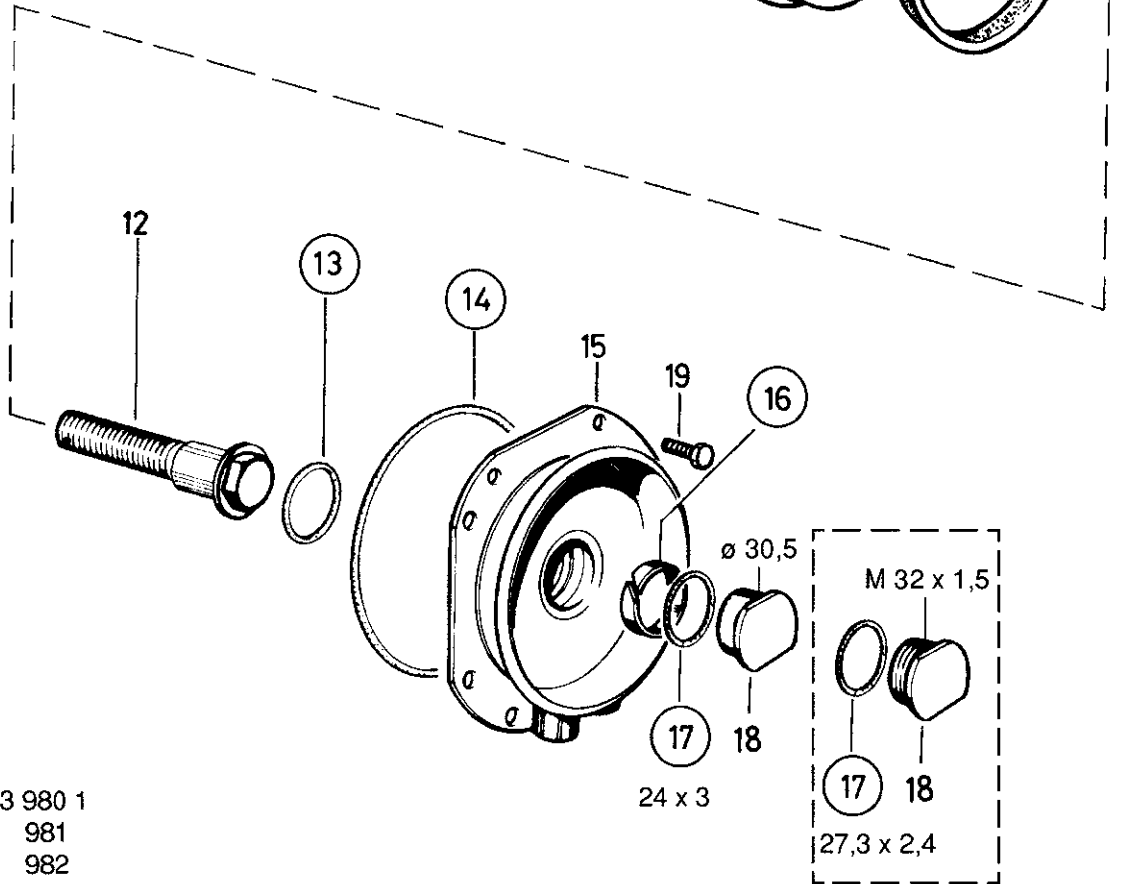
981

982

984

989

990



○ = Diese Teile sind im Reparatursatz enthalten  
○ = These parts are included in the repair kit

a: ✱ Zu verwenden nach Bedarf  
To be used as required as occasion demands  
Application suivant besoin  
Applicazione secondo necessità

Änderungen bleiben vorbehalten © Copyright: WABCO Westinghouse Fahrzeugbremsen, Hannover.  
Nachdruck - auch auszugsweise - nur mit unserer Genehmigung.  
The right of amendment is reserved © copyright: WABCO Westinghouse Fahrzeugbremsen, Hannover.  
No part of this publication may be reproduced without our prior permission.  
Sous toute réserve de modifications © copyright: WABCO Westinghouse Fahrzeugbremsen, Hannover.  
Toute reproduction interdite sans autorisation préalable.  
Con riserva di eventuali modifiche © copyright: WABCO Westinghouse Fahrzeugbremsen, Hannover.

## WABCO

826 100 278 3

Edition 08.83