

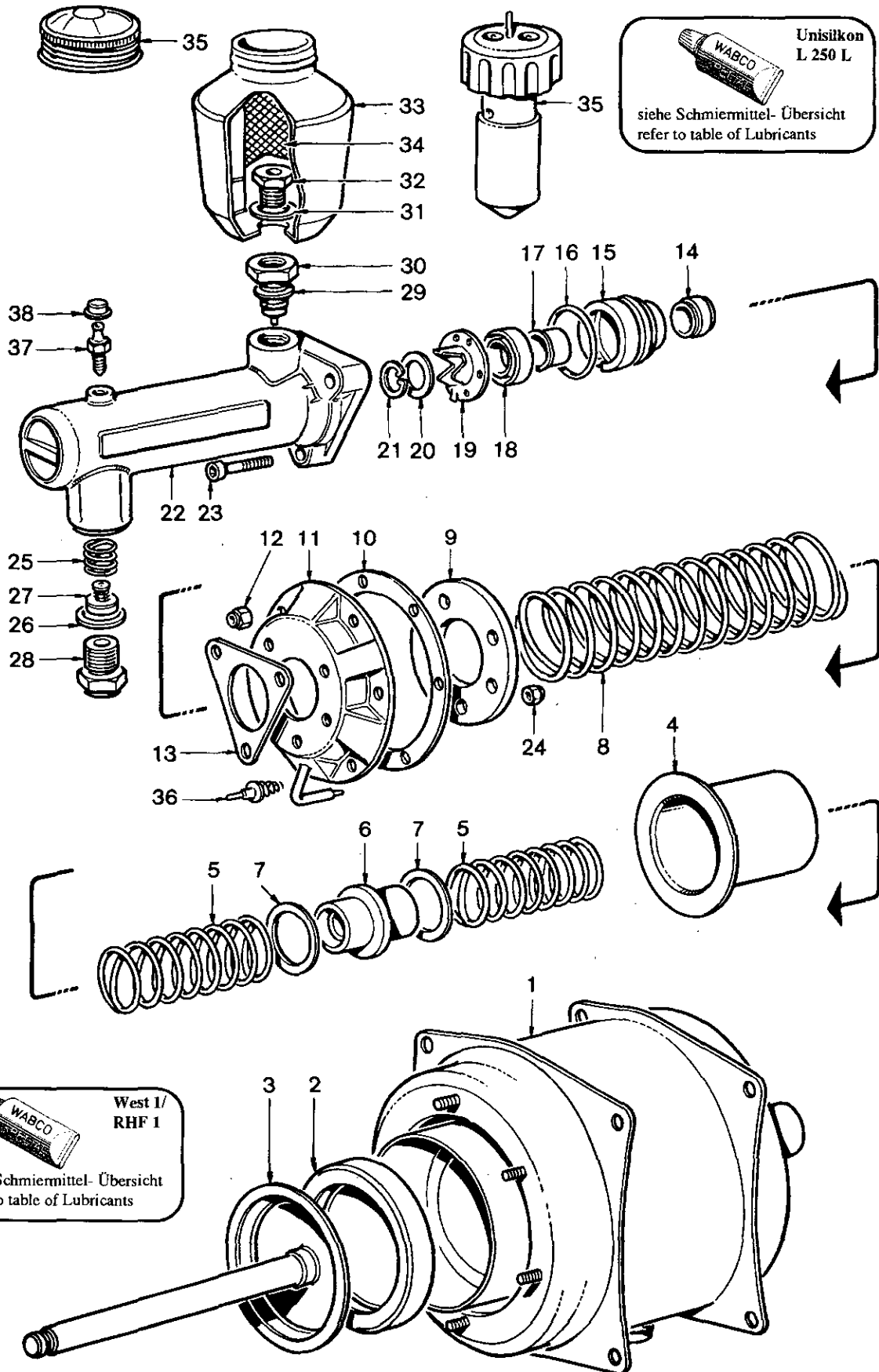
# Hydro-pneumatische Kompakt-Bremseinheit 921 399

## Compact braking unit

a Zu verwenden nach Bedarf.  
 a To be used as required as occasion demands.  
 b Wahlweise zu verwenden, (...) Teil nicht gezeichnet.  
 b Application by choice, (...) Part not shown.

\*\*\* Teil ist nicht im Rep.-Satz enthalten.  
 Es ist gesondert zu bestellen.  
 \*\*\* This part is not included in the repair kit  
 and is to be ordered separately.

• Bei Reparaturen sollten diese Teile ersetzt werden.  
 • At repairs these parts should be replaced.  
 • Hierzu siehe Ersatzteilblatt unter dieser Geräteummer.  
 • See spare parts list with this part number.



Unisilikon  
 L 250 L  
 siehe Schmiermittel- Übersicht  
 refer to table of Lubricants

West 1/  
 RHF 1  
 siehe Schmiermittel- Übersicht  
 refer to table of Lubricants

# Hydro-pneumatische Kompakt-Bremseinheit 921 399

Compact braking unit

a Zu verwenden nach Bedarf.  
a to be used as required as occasion demands.  
(...) Teil nicht gezeichnet.  
(...) Part not shown.

\*\*\* Teil ist nicht im Rep.-Satz enthalten.  
Es ist gesondert zu bestellen.  
\*\*\* This part is not included in the repair kit  
and is to be ordered separately.

\* Bei Reparaturen sollten diese Teile ersetzt werden.  
\* At repairs these parts should be replaced.  
\* Hierzu siehe Ersatzteilblatt unter dieser Gerätenummer.  
\* See spare parts list with this part number.

Benennung name of part	Position ref. no.	Bestellnummer part number	für alle Abwandlgn. for all variations	Stückzahl je Abwandlung quantity per variation						Reparatursatz repair kit
				000	004					
HYDRO-PNEUMATISCHE KOMPAKT-BREMSEINHEIT		921 399 ... 0		000	004					
Reparatursatz		921 399 004 2		x	x					004
Zylinder	1	-	1							
Topfmanschette	2*	-	1							1
Kolben	3	921 399 620 2	1							
Federführung	4	-	1							
Druckfeder	5	896 510 330 4	2							
Führung	6*	-	1							1
Scheibe	7	-	-							
Druckfeder	8	-	1							
Scheibe	9	-	1							
Dichtring	10	-	-							
Zylinderdeckel	11	-	1							
Sechskantmutter M8 DIN 982-8-Zn	12*	-	6							6
Dichtung	13	-	-							
Abstreifer	14*	-	1							1
Lager	15	-	1							
O-Ring 40,64x5,33	16*	-	1							1
Lager	17*	-	1							1
Nutring 22x37x10	18*	-	1							1
Haltering	19	-	1							1
Scheibe	20*	-	1							1
Sicherungsring 16x1 DIN 471	21*	-	1							1
Gehäuse	22	-	-	1						
Gehäuse	22	-	-		1					
Zylinderschraube M 12 x 50 DIN 912-8.8-Zn	23	-	3							
Mutter	24*	-	3							3
Druckfeder	25*	-	1							1
Dichtring	26*	-	1							1
Ventil	27*	-	1							1
Übergangsstück	28	893 183 680 4	1							1
O-Ring 18,4x2,7	29*	-	1							1
Ventil	30*	899 505 374 2	1							1
Behälter, vollst.	31...34	921 399 922 2	1							1
Scheibe	31	-	1							1
Gewindestück	32	-	1							
Behälter	33	921 399 020 4	1							
Maschensieb	34	899 340 810 4	1							
Kappe	35	898 300 320 4		1						
Anzeiger	35	921 399 820 2			1					
Kontakt	36	894 070 460 2	1							
Entlüftungsschraube	37	891 350 520 4				1				
Schutzkappe	38*	897 754 000 4				1				1

Änderungen bleiben vorbehalten  
The right of amendment is reserved

## N10

# WABCO

921 399 910 3

Ausgabe 05.89