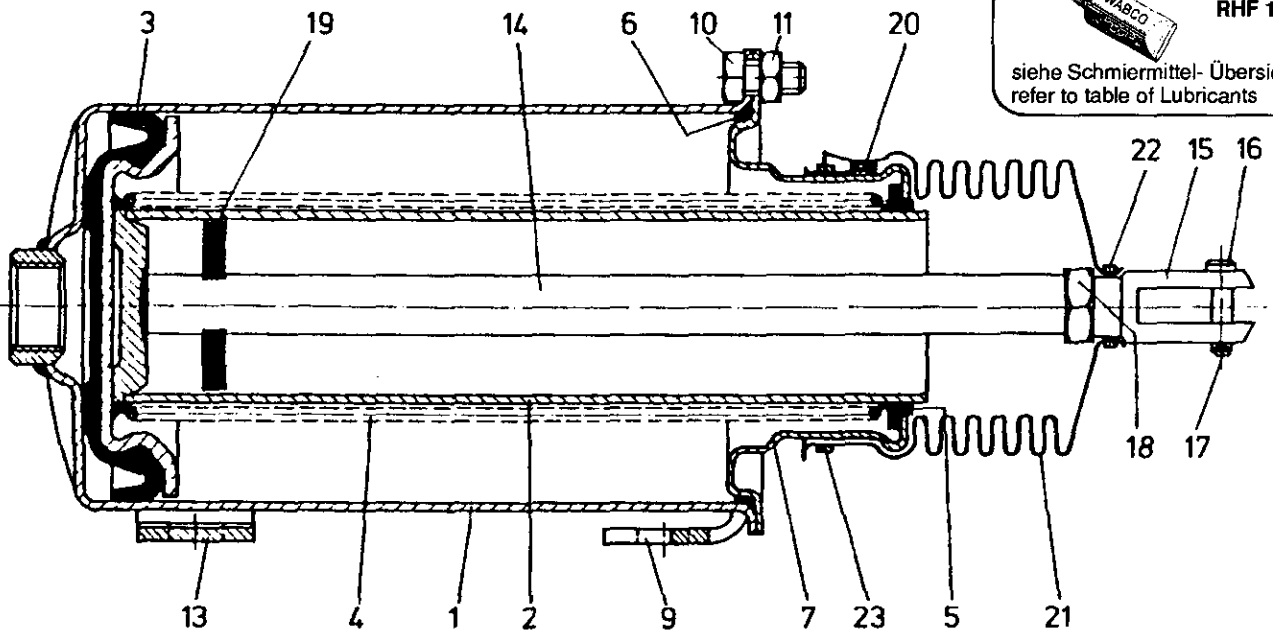


# Kolben-Zylinder

Piston brake cylinder

921 004

a Zu verwenden nach Bedarf.  
a to be used as required as occasion demands.  
(...) Teil nicht gezeichnet.  
(...) Part not shown.



\*\*\* Teil ist nicht im Rep.-Satz enthalten.  
Es ist gesondert zu bestellen.  
\*\*\* This part is not included in the repair kit  
and is to be ordered separately.

\* Bei Reparaturen sollen diese Teile ersetzt werden.  
\* At repairs these parts should be replaced.  
\*\* Hierzu siehe Ersatzteilblatt unter dieser Geräteummer.  
\*\* See spare parts list with this part number.

Benennung name of part	Position ref. no.	Bestellnummer part number	für alle Abwandlgn. for all variations	Stückzahl je Abwandlg. quantity per variation					Reparatursatz repair kit		
				000	003						
KOLBEN-ZYLINDER		921 004 ... 0		000	003						
Reparatursatz		921 004 000 2 921 004 001 2		x	x				000	001	
Zylinder	1	-	1								
Kolbenführung	2	-	1								
Topfmanschette	3*	897 180 160 4	1						1	1	
Druckfeder	4	896 043 130 4	1								
Lager	5*	-	1						1	1	
O-Ring 123,0x3,5	6*	897 085 419 4	1						1	1	
Deckel	7	-	1								
Nietstift	(8)	-	4						4	4	
Befestigung	9	-	1								
Sechskantschraube M8x20 DIN 933-8.8-Zn	10	-	5								
Sechskantmutter M8	11	-	3								
Sechskantmutter M8 DIN 982-8-Zn	(12)	-	2								
Befestigung	13	921 004 101 2	1								
Druckstange, vollst.	14...17	921 005 735 2		1							
Druckstange	14	-		1							
Gabelkopf	15	895 801 681 4		1							
Bolzen 14f8x35x30 DIN 1434-Zn	16	810 602 072 4		1							
Splint 4x22 DIN 94-St-Zn	17*	-		1							1
Sechskantmutter M16 DIN 936-17H	18	-		1							
Führungsring	19*	897 012 380 4	1						1	1	
Filterfüllung	20*	899 450 081 4		2					2	2	
Faltenbalg	21	897 752 365 4		1							1
Schelle	22	-		1							
Schlauchverbinder 5x0,3x450	23	-		1							1

Änderungen bleiben vorbehalten  
The right of amendment is reserved

M9

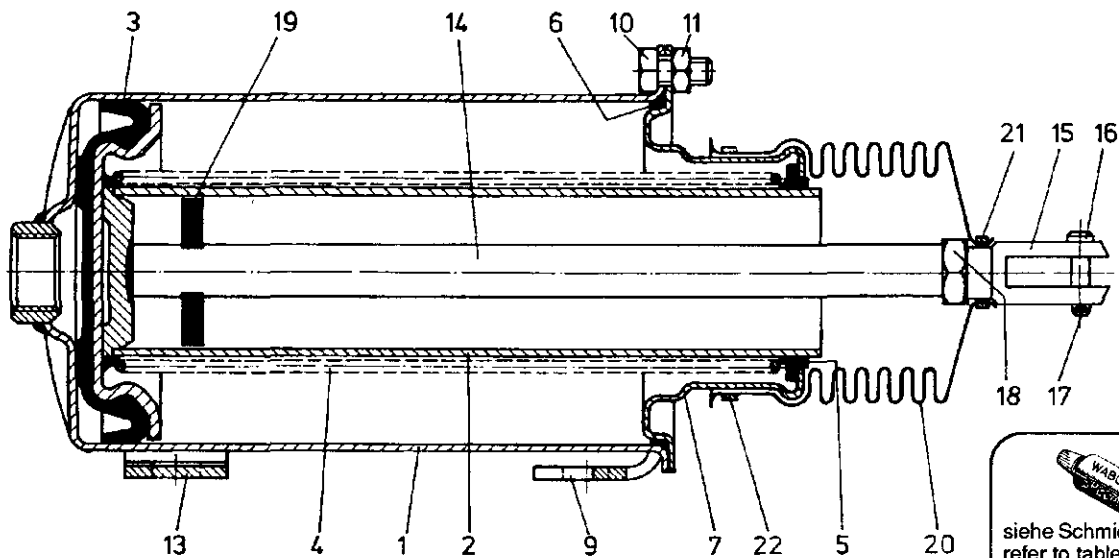
**WABCO**

921 004 910 3 Ausgabe 05.89

# Kolben-Zylinder

Piston brake cylinder

921 004



**West 1/  
RHF 1**

siehe Schmiermittel-Übersicht  
refer to table of Lubricants

a Zu verwenden nach Bedarf.  
a to be used as required as occasion demands.  
(...) Teil nicht gezeichnet.  
(...) Part not shown.

\*\*\* Teil ist nicht im Rep.-Satz enthalten.  
Es ist gesondert zu bestellen.  
\*\*\* This part is not included in the repair kit  
and is to be ordered separately.

\* Bei Reparaturen sollen diese Teile ersetzt werden.  
\* At repairs these parts should be replaced.  
\* Hierzu siehe Ersatzteilblatt unter dieser Gerätenummer.  
\* See spare parts list with this part number.

Benennung name of part	Position ref. no.	Bestellnummer part number	für alle Abwandlgn. for all variations	Stückzahl je Abwandlg. quantity per variation					Reparatursatz repair kit		
				800	801						
KOLBEN-ZYLINDER		921 004 ... 0		800	801						
Reparatursatz		921 004 002 2 921 004 003 2		x						002	003
Zylinder	1	-	1								
Kolbenführung	2	-	1								
Topfmanschette	3*	897 180 160 4	1						1	1	
Druckfeder	4	896 043 130 4	1								
Lager	5*	-	1						1	1	
O-Ring 123,0x3,5	6*	897 085 419 4	1						1	1	
Deckel	7	-	1								
Nietstift	(8)*	-	4						4	4	
Befestigung	9	-	1								
Sechskantschraube M8x20 DIN 933-8.8-Zn	10	-	5								
Sechskantmutter M8	11	-	3								
Sechskantmutter M8 DIN 982-8-Zn	(12)	-	2								
Befestigung	13	921 004 101 2	1								
Druckstange, vollst.	14...17	921 004 735 2		1							
Druckstange, vollst.	14...17	921 004 736 2			1						
Druckstange	14	-		1							
Druckstange	14	-			1						
Gabelkopf	15	895 801 681 4	1								
Bolzen 14f8x35x30 DIN 1434-Zn	16	810 602 072 4	1								
Splint 4x22 DIN 94-St-Zn	17*	-	1							1	1
Sechskantmutter M16 DIN 936-17 H	18	-	1								
Führungsring	19*	897 012 380 4	1							1	1
Faltenbalg	20*	897 752 362 4		1						1	
Faltenbalg	20*	897 750 540 4			1						1
Schelle	21	-		1						1	
Schelle	21	-			1						1
Spannband	22	-	1								

Änderungen bleiben vorbehalten  
The right of amendment is reserved

**M10**

**WABCO**

921 004 911 3 Ausgabe 05.89