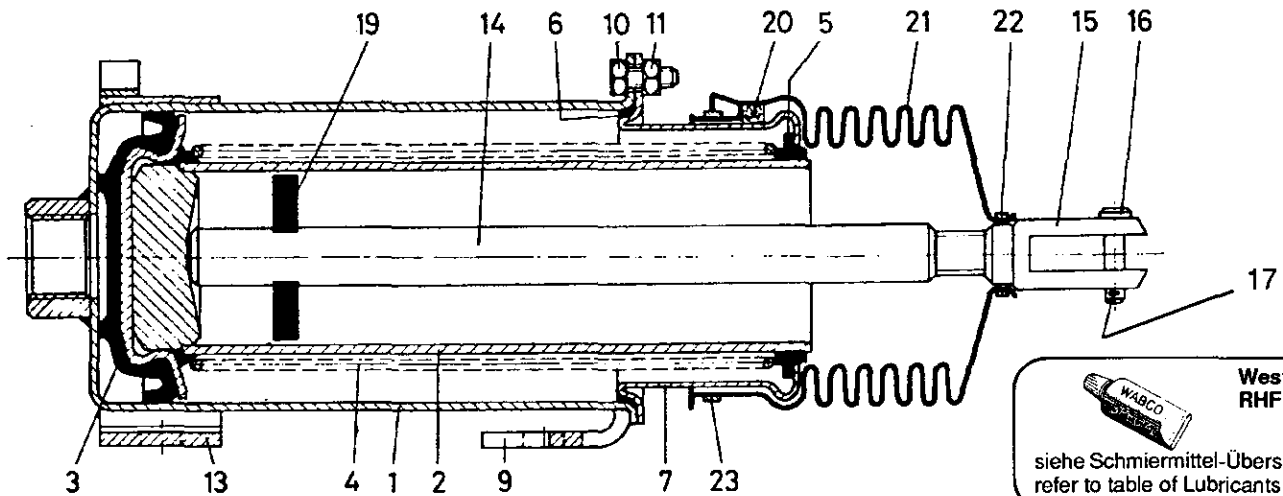


# Kolben-Zylinder

Piston brake cylinder

921 002



a Zu verwenden nach Bedarf.  
a to be used as required as occasion demands.  
(...) Teil nicht gezeichnet.  
(...) Part not shown.

... Teil ist nicht im Rep.-Satz enthalten.  
Es ist gesondert zu bestellen.  
... This part is not included in the repair kit  
and is to be ordered separately.

\* Bei Reparaturen sollten diese Teile ersetzt werden.  
\* At repairs these parts should be replaced.  
\* Hierzu siehe Ersatzteilblatt unter dieser Geräteummer.  
\* See spare parts list with this part number.

Benennung name of part	Position ref. no.	Bestellnummer part number	für alle Abwandlgn. for all variations	Stückzahl je Abwandlg. quantity per variation				Reparatursatz repair kit	
				000	800				
KOLBEN-ZYLINDER		921 002 ... 0		000	800				
Reparatursatz		921 002 000 2 921 002 001 2		x	x			000	001
Zylinder	1	-		1					
Zylinder	1	-			1				
Kolbenführung	2	-	1						
Topfmanschette	3*	897 181 480 4	1					1	1
Druckfeder	4	896 043 100 4	1						
Lager	5*	-	1					1	1
O-Ring 75,0x2,5	6*	897 085 349 4	1					1	1
Deckel	7	-		1					
Deckel	7	-			1				
Nietstift	(8)*	-	2					2	2
Befestigung	9	-	1						
Sechskantschraube M 6x16 DIN 933-8.8-Zn	10	-	5						
Sechskantmutter M6 DIN 934-8-Zn	11	-	3						
Sechskantmutter M6 DIN 982-8-Zn	(12)	-	2						
Befestigung	13	921 002 103 2		1					
Befestigung	13	921 002 104 2			1				
Druckstange, vollst.	14...17	921 002 734 2	1						
Druckstange	14	-	1						
Gabelkopf	15	895 801 685 4	1						
Bolzen 12f8 x35x31 DIN 1434-Zn	16	810 602 052 4	1						
Splint 4x22 DIN 94-St-Zn	17*	-	1						1
Spannhülse 4x24 DIN 1481	(18)	-	1						1
Führungsring	19*	897 012 380 4	1					1	1
Filterfüllung	20*	899 450 081 4		2				2	2
Faltenbalg	21*	897 752 366 4		1					1
Faltenbalg	21*	897 752 363 4			1				
Schlauchbinderband 5x0,3x80	22	-	1						1
Schlauchverbinder 5x0,3x450	23	-		1					1
Spannband	23	-			1				

Änderungen bleiben vorbehalten  
The right of amendment is reserved

J9

**WABCO**

921 002 910 3

Ausgabe 05.89