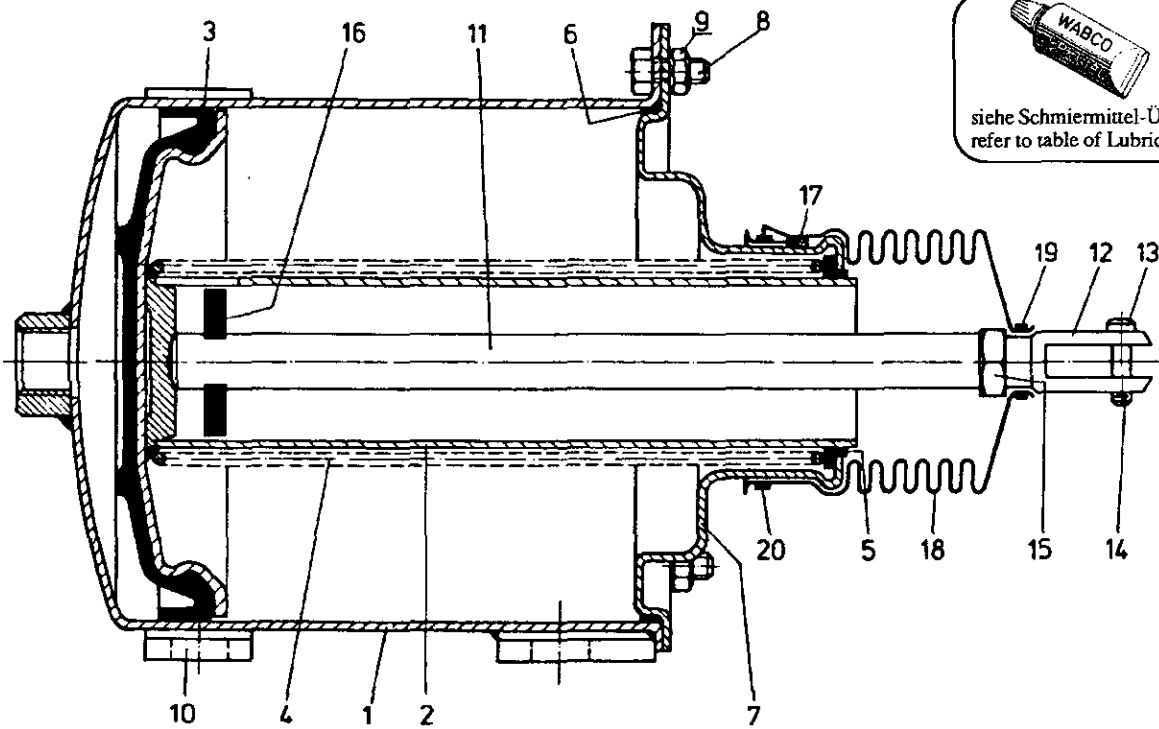



Kolben-Zylinder

Piston brake cylinder

921 006





**West 1/
RHF 1**

siehe Schmiermittel-Übersicht
refer to table of Lubricants

a Zu verwenden nach Bedarf.
a to be used as required as occasion demands.
(...) Teil nicht gezeichnet.
(...) Part not shown.

*** Teil ist nicht im Rep.-Satz enthalten.
Es ist gesondert zu bestellen.
This part is not included in the repair kit
and is to be ordered separately.

* Bei Reparaturen sollten diese Teile ersetzt werden.
* At repairs these parts should be replaced.
** Hierzu siehe Ersatzteilblatt unter dieser Geräteummer.
** See spare parts list with this part number.

Benennung name of part	Position ref. no.	Bestellnummer part number	für alle Abwandlgn. for all variations	Stückzahl je Abwandlung quantity per variation					Reparaturatz repair kit
				000					
KOLBEN-ZYLINDER		921 006 .. 0		000					
Reparaturatz		921 006 001 2		x					001
Zylinder	1	-		1					
Kolbenführung	2	-		1					
Topfmanschette	3*	897 181 490 4		1					1
Druckfeder	4	896 043 130 4		1					
Lager	5*	-		1					1
O-Ring 148,0x3,5	6*	897 085 429 4		1					1
Deckel	7	-		1					
Sechskantschraube M8x20 DIN 933-8.8-Zn	8	-		8					
Sechskantmutter M8	9	-		8					
Befestigung	10	-		1					
Druckstange	11...20	921 006 730 2		1					
Druckstange	11	-		1					
Gabelkopf	12	895 801 684 4		1					
Bolzen 14f8 x35x30 DIN 1434-Zn	13	810 602 072 4		1					
Splint 4x22 DIN 94-St-Zn	14*	-		1					1
Sechskantmutter M16 DIN 936-17 H	15	-		1					
Führungsring	16*	897 012 380 4		1					1
Filterfüllung	17*	899 450 081 4		2					2
Faltenbalg	18*	897 752 365 4		1					1
Schelle	19	-		1					1
Schlauchverbinder 5x0,3x450	20	-		1					1

Änderungen bleiben vorbehalten
The right of amendment is reserved

J10

WABCO

921 006 910 3

Ausgabe 05.89