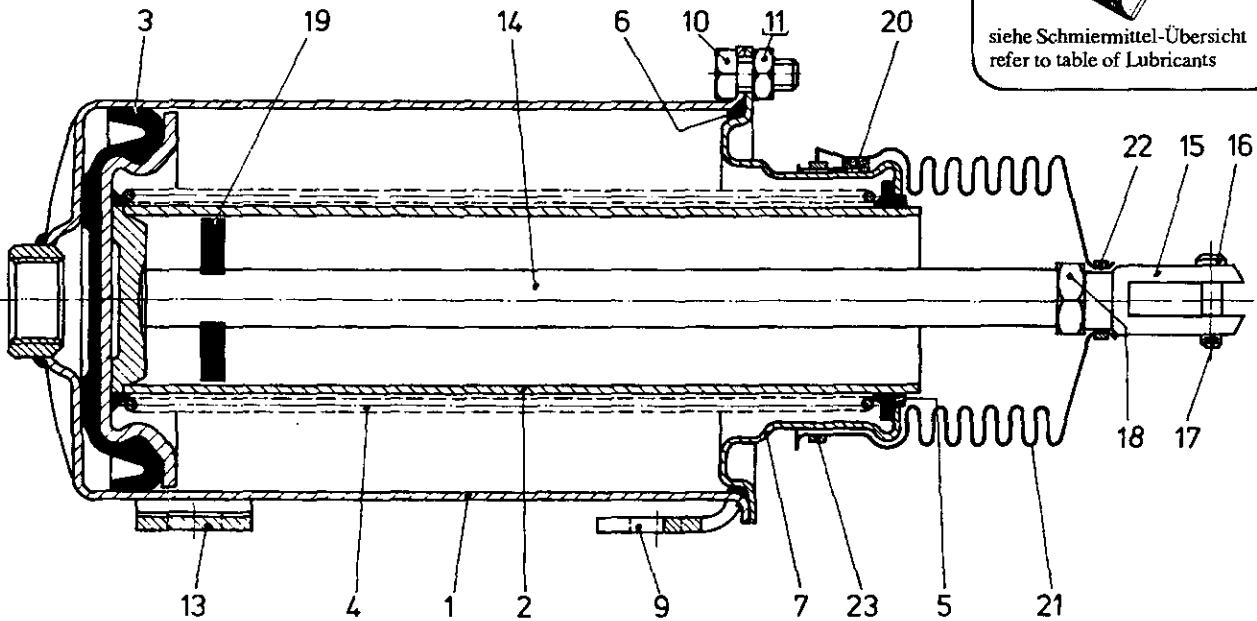


Kolben-Zylinder

Piston brake cylinder

921 003

a Zu verwenden nach Bedarf.
a to be used as required as occasion demands.
(...) Teil nicht gezeichnet.
(...) Part not shown.



**West 1/
RHF 1**

siehe Schmiermittel-Übersicht
refer to table of Lubricants

*** Teil ist nicht im Rep.-Satz enthalten.
Es ist gesondert zu bestellen.
*** This part is not included in the repair kit
and is to be ordered separately.

* Bei Reparaturen sollen diese Teile ersetzt werden.
* At repairs these parts should be replaced.
** Hierzu siehe Ersatzteilblatt unter dieser Gerätemummer.
** See spare parts list with this part number.

Benennung name of part	Position ref. no.	Bestellnummer part number	für alle Abwandlgn. for all variations	Stückzahl je Abwandlung quantity per variation					Reparaturatz repair kit
				000					
KOLBEN-ZYLINDER		921 003 ... 0		000					
Reparaturatz		921 003 001 2	x						001
Zylinder	1	-		1					
Kolbenführung	2	-		1					
Topfmanschette	3*	-		1					1
Druckfeder	4	896 043 130 4		1					
Lager	5*	-		1					1
O-Ring 98,0x3,5	6*	-		1					1
Deckel	7	-		1					
Nietstift	(8)*	-		4					4
Befestigung	9	-		1					
Sechskantschraube M8x20 DIN 933-8.8-Zn	10	-		5					
Sechskantmutter M8	11	-		3					
Sechskantmutter M8 DIN 982-8-Zn	(12)	-		2					
Befestigung	13	921 003 101 2		1					
Druckstange, vollst.	14 ... 17	921 003 736 2		1					
Druckstange	14	-		1					
Gabelkopf	15	895 801 684 4		1					
Bolzen 14f8x35x30 DIN 1434-Zn	16	-		1					
Splint 4x22 DIN 94	17*	-		1					1
Sechskantmutter M16 DIN 936-22H	18	-		1					
Führungsring	19*	897 012 380 4		1					1
Filterfüllung	20*	-		2					2
Faltenbalg	21*	-		1					1
Schelle	22*	893 511 480 4		1					1
Schlauchverbinder 5x0,3x450	23*	893 520 178 2		1					1

Änderungen bleiben vorbehalten
The right of amendment is reserved

K10

WABCO

921 003 911 3

Ausgabe 07.75