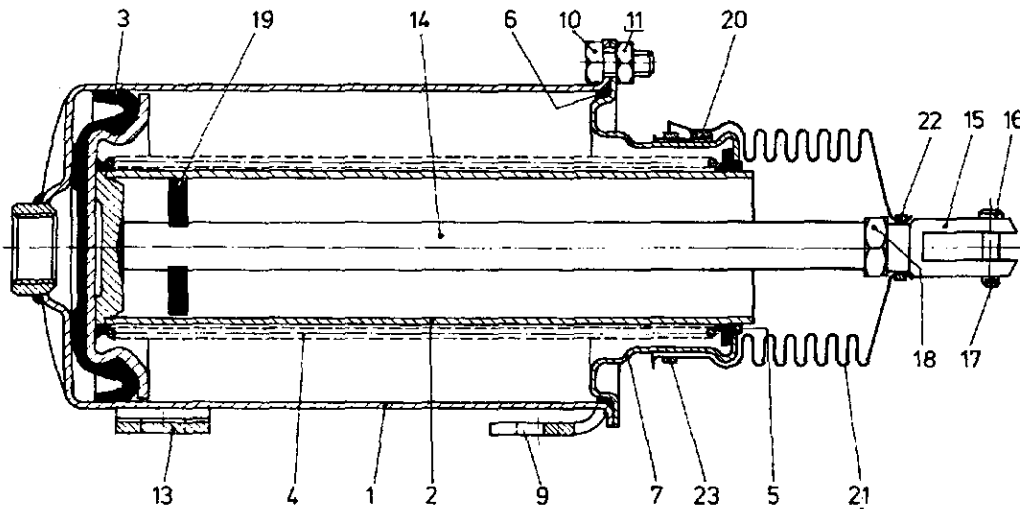


Kolben-Zylinder

Piston brake cylinder

921 003



**West 1/
RHF 1**

siehe Schmiermittel-Übersicht
refer to table of Lubricants

a Zu verwenden nach Bedarf.
a to be used as required as occasion demands.
(...) Teil nicht gezeichnet.
(...) Part not shown.

*** Teil ist nicht im Rep.-Satz enthalten.
Es ist gesondert zu bestellen.
*** This part is not included in the repair kit
and is to be ordered separately.

* Bei Reparaturen sollen diese Teile ersetzt werden.
* At repairs these parts should be replaced.
** Hierzu siehe Ersatzteilblatt unter dieser Geräteummer.
** See spare parts list with this part number.

Benennung name of part	Position ref. no.	Bestellnummer part number	für alle Abwandlgn. for all variations	Stückzahl je Abwandlg. quantity per variation				Reparatursatz repair kit	
				800 801	802				
KOLBEN-ZYLINDER		921 003 ... 0							
Reparatursatz		921 003 000 2 921 003 002 2		x	x			002	000
Zylinder	1	-		1					
Zylinder	1	-			1				
Kolbenführung	2	-		1					
Kolbenführung	2	-			1				
Topfmanschette	3*	-	1					1	1
Druckfeder	4	896 043 130 4	1						
Lager	5*	-	1					1	1
O-Ring 98,0x3,5	6*	-	1					1	1
Deckel	7	-		1					
Deckel	7	-			1				
Nietstift	(8)*	-	4					4	4
Befestigung	9	-	1						
Sechskantschraube M8x20 DIN 933-8.8-Zn	10	-	5						
Sechskantmutter M8	11	-	3						
Sechskantmutter M8 DIN 982-8-Zn	(12)	-	2						
Befestigung	13	921 003 102 2	1						
Druckstange, vollst.	14 ... 17	921 003 736 2		1					
Druckstange, vollst.	14 ... 17	921 901 730 2			1				
Druckstange	14	-		1					
Druckstange	14	-			1				
Gabelkopf	15	895 801 684 4		1					
Bolzen 14f8x35x30 DIN 1434-Zn	16	-		1					
Splint 4x22 DIN 94	17*	-		1				1	
Sechskantmutter M16 DIN 936-22H	18	-		1					
Führungsring	19*	897 012 380 4	1					1	1
Filterfüllung	20*	-	2					2	2
Faltenbalg	21*	-		1				1	
Faltenbalg	21*	-			1			1	
Schelle	22	893 511 480 4	1					1	
Spannband	23*	921 002 352 2	1					1	

Änderungen bleiben vorbehalten
The right of amendment is reserved

K9

WABCO

921 003 910 3 Ausgabe 07.75